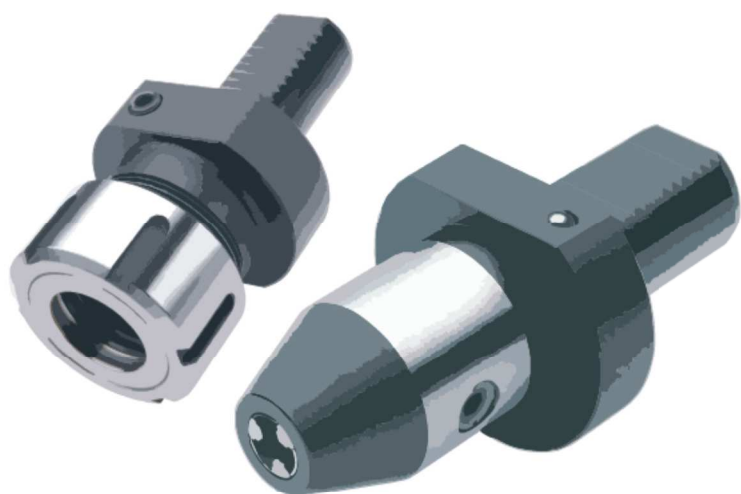


donray



OCHACTKA DIN69880

5.03



**Радиальные резцедержатели,
исполнение В**

5.05



**Аксиальные резцедержатели,
исполнение С**

5.07



**Держатель с цанговым
патроном OZ (E3)**

5.08



**Держатель с цанговым
патроном ER (E4)**

5.09



**Держатель патрона для сверл
с СМП (E1)**

5.10



**Держатель под сверлильный
патрон**

5.11



**Держатель расточного резца
(E2)**

5.13



**Держатель для свёрл с
конусом Морзе (F1)**

5.14



Заглушка (Z2)

5.15



**Держатели со сверлильными
патронами**

1.17

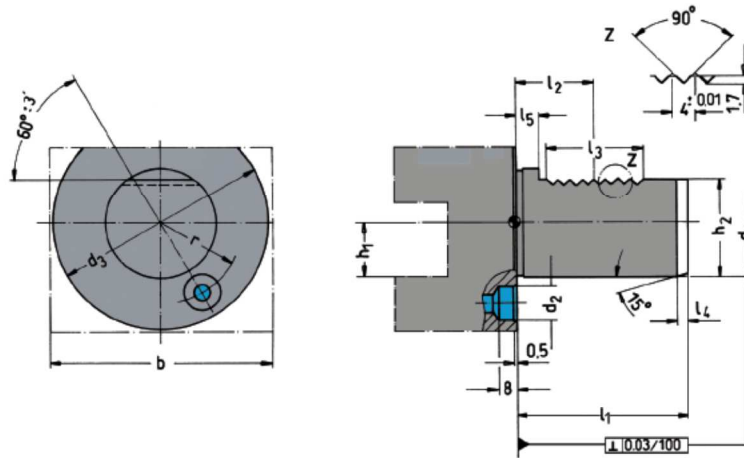


**Держатели с
резьбонарезными патронами**

5.01

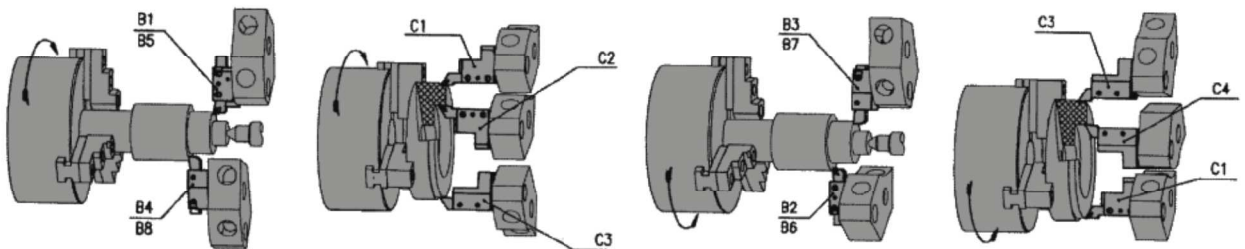
E

ОЧАСТКА DIN 69880

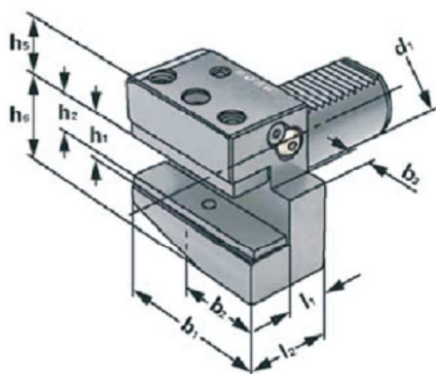


d1	b	h1	d2	d3	h2	r	l1	l2	l3	l4	l5
h6		max			±0.1	±0.02	max	±0.05	max	max	
16	42	12	8	40	15	14.5	32	12.7	16	2	3.5
20	52	16	10	50	18	18	40	21.7	24	2	7
25	60	16	10	58	23.5	21	48	21.7	24	2	7
30	70	20	14	68	27	25	55	29.7	40	2	7
40	85	25	14	83	36	32	63	29.7	40	3	7
50	100	32	16	98	45	37	78	35.7	48	3	8

Материал: закаленная литая сталь, предел прочности не менее 1000 Н/мм², закалка HRC 60±2 (HV 700±50), глубина закалки 0,8 мм ±0,2 мм; черная, хорошо шлифованная поверхность

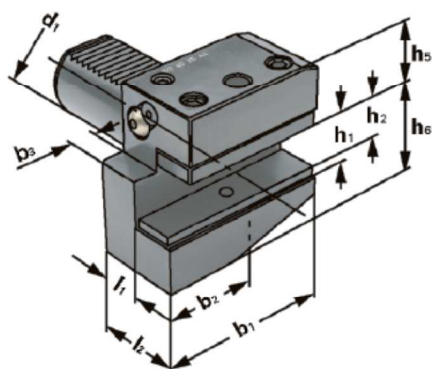


Радиальный резцедержатель B1 (правое, короткое)



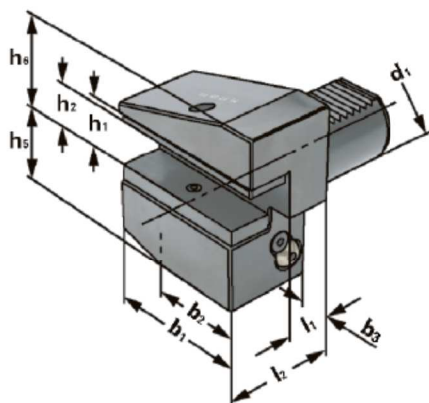
АРТИКУЛ	РАЗМЕР	d ₁	h ₁	h ₂	l ₂	l ₁	b ₁	b ₂	b ₃	h ₅	h ₆
8016.1412	V16-B112	16	12		24	13	42	23	5	20	22
8020.1416	V20-B116	20	16	12	30	16	55	30	7	25	30
8030.1420	V30-B120	30	20	16	40	22	70	35	10	28	38
8040.1425	V40-B125	40	25	20	44	22	85	42.5	12.5	32.5	48
8050.1432	V50-B132	50	32	25	55	30	100	50	16	35	60

Радиальный резцедержатель B2 (левое, короткое)



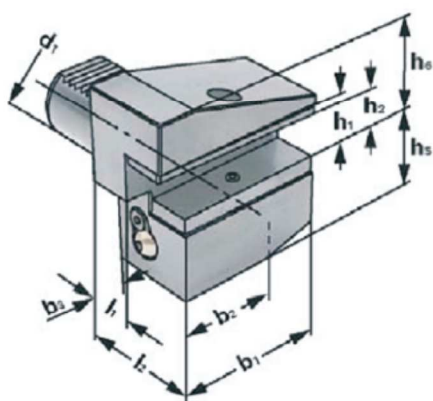
АРТИКУЛ	РАЗМЕР	d ₁	h ₁	h ₂	l ₂	l ₁	b ₁	b ₂	b ₃	h ₅	h ₆
8016.1512	V16-B212	16	12		24	13	42	23	5	20	22
8020.1516	V20-B216	20	16	12	30	16	55	30	7	25	30
8030.1520	V30-B220	30	20	16	40	22	70	35	10	28	38
8040.1525	V40-B225	40	25	20	44	22	85	42.5	12.5	32.5	48
8050.1532	V50-B232	50	32	25	55	30	100	50	16	35	60

Радиальный резцедержатель В3 (обратное правое, короткое)



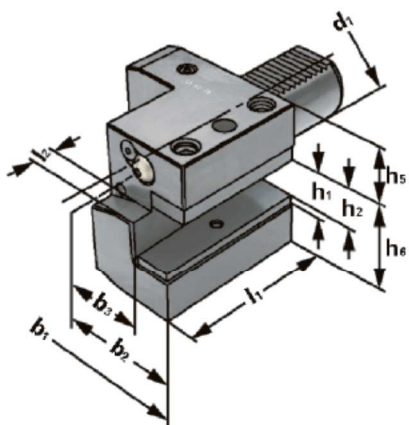
Артикул	Размер	d ₁	h ₁	h ₂	l ₂	l ₁	b ₁	b ₂	b ₃	h ₅	h ₆
8016.1612	V16-B312	16	12		24	13	42	23	5	20	22
8020.1616	V20-B316	20	16	12	30	16	55	30	7	25	30
8030.1620	V30-B320	30	20	16	40	22	70	35	10	28	38
8040.1625	V40-B325	40	25	20	44	22	85	42.5	12.5	32.5	48
8050.1632	V50-B332	50	32	25	55	30	100	50	16	35	60

Радиальный резцедержатель В4 (обратное левое, короткое)



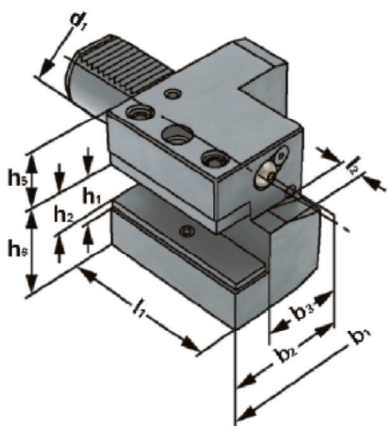
Артикул	Размер	d ₁	h ₁	h ₂	l ₂	l ₁	b ₁	b ₂	b ₃	h ₅	h ₆
8016.1712	V16-B412	16	12		24	13	42	23	5	20	22
8020.1716	V20-B416	20	16	12	30	16	55	30	7	35	30
8030.1720	V30-B420	30	20	16	40	22	70	35	10	35	38
8040.1725	V40-B425	40	25	20	44	22	85	42.5	12.5	42.5	48
8050.1732	V50-B432	50	32	25	55	30	100	50	16	50	60

Аксиальный резцедержатель C1 (правое)



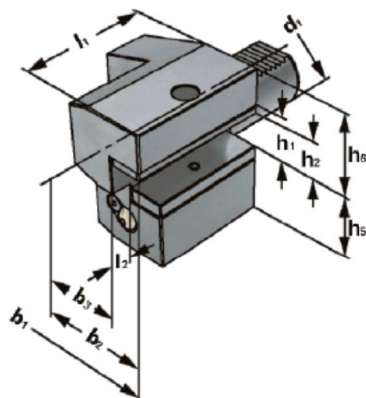
АРТИКУЛ	РАЗМЕР	d ₁	h ₁	h ₂	l ₂	l ₁	b ₁	b ₂	b ₃	h ₅	h ₆
8016.2412	V16-C112	16	12		5	44	43	24	13	20	22
8020.2416	V20-C116	20	16	12	7	55	52	27	13	25	30
8030.2420	V30-C120	30	20	16	10	70	70	35	17	28	38
8040.2425	V40-C125	40	25	20	12.5	85	85	42.5	21	32.5	48
8050.2432	V50-C132	50	32	25	16	100	100	50	26	35	60

Аксиальный резцедержатель C2 (левое)



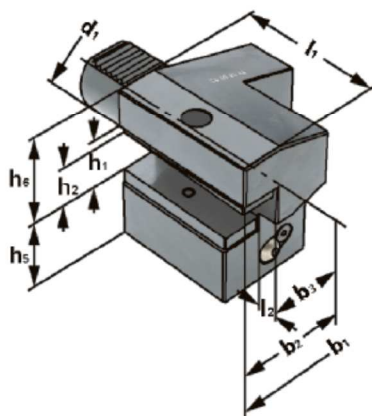
АРТИКУЛ	РАЗМЕР	d ₁	h ₁	h ₂	l ₂	l ₁	b ₁	b ₂	b ₃	h ₅	h ₆
8016.2512	V16-C212	16	12		5	44	43	24	13	20	22
8020.2516	V20-C216	20	16	12		50	65	40	26	25	30
8030.2520	V30-C220	30	20	16	10	70	70	35	17	28	38
8040.2525	V40-C225	40	25	20	12.5	85	85	42.5	21	32.5	48
8050.2532	V50-C232	50	32	25	16	100	100	50	26	35	60

Аксиальный резцедержатель С3 (обратное правое)



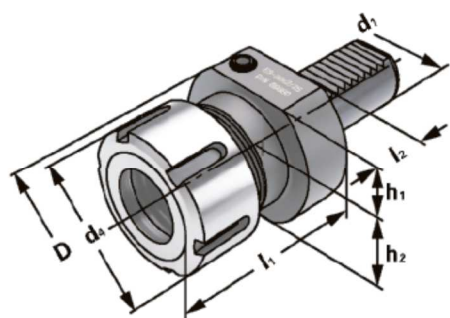
Артикул	Размер	d ₁	h ₁	h ₂	l ₂	l ₁	b ₁	b ₂	b ₃	h ₅	h ₆
8016.2612	V16-C312	16	12		5	44	43	24	13	20	22
8020.2616	V20-C316	20	16	12	7	55	52	27	13	25	30
8030.2620	V30-C320	30	20	16	10	70	70	35	17	28	38
8040.2625	V40-C325	40	25	20	12.5	85	85	42.5	21	32.5	48
8050.2632	V50-C332	50	32	25	16	100	100	50	26	35	60

Аксиальный резцедержатель С4 (обратное левое)



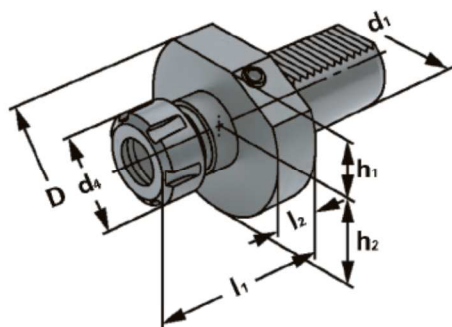
Артикул	Размер	d ₁	h ₁	h ₂	l ₂	l ₁	b ₁	b ₂	b ₃	h ₅	h ₆
8016.2712	V16-C412	16	12		5	44	43	24	13	20	22
8020.2716	V20-C416	20	16	12		50	65	40	26	30	25
8030.2720	V30-C420	30	20	16	10	70	70	35	17	38	35
8040.2725	V40-C425	40	25	20	12.5	85	85	42.5	21	48	42.5
8050.2732	V50-C432	50	32	25	16	100	100	50	26	60	50

Держатель с цанговым патроном OZ (E3)



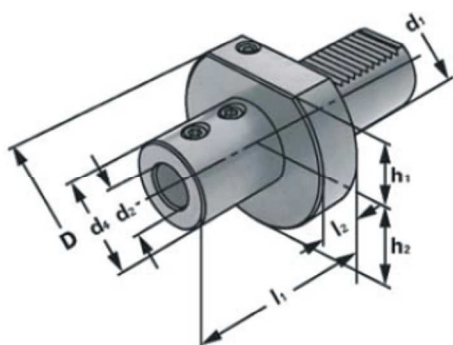
АРТИКУЛ	РАЗМЕР	d ₁	ДИАПАЗОН ЗАЖИМА	D	d ₄	h ₁	h ₂	l ₁	l ₂
8016.1116	V16-OZ16	16	2-16(OZ16)	40	43	18	18	45.5	13
8020.1116	V20-OZ16	20	2-16(OZ16)	50	43	23	23	57	18
8030.1116	V30-OZ16	30	2-16(OZ16)	68	43	28	30	57	22
8030.1125	V30-OZ25	30	2-25(OZ25)	68	60	28	30	75	22
8040.1125	V40-OZ25	40	2-25(OZ25)	83	60	32.5		75	22
8040.1132	V40-OZ32	40	3-32(OZ32)	83	72	32.5		90	22
8050.1125	V50-OZ25	50	2-25(OZ25)	98	60	35		75	30
8050.1132	V50-OZ32	50	3-32(OZ32)	98	72	35		90	30

Держатель с цанговым патроном ER (E4)



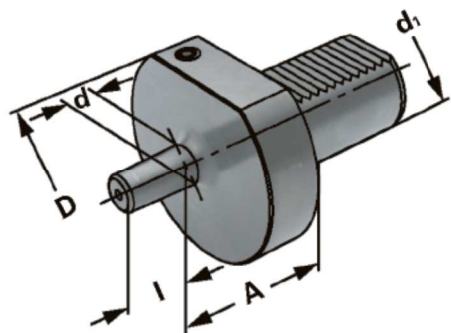
Артикул	Размер	d ₁	Диапазон зажима	D	d ₄	h ₁	h ₂	l ₁	l ₂
8016.1016	V16-ER16	16	1-10(ER16)	40	32	18	18	50	13
8020.1016	V20-ER16	20	1-10(ER16)	50	32	22	22	55	18
8020.1025	V20-ER25	20	2-16(ER25)	50	42	22	22	57	18
8030.1025	V30-ER25	30	2-16(ER25)	68	42	28	30	57	22
8030.1032	V30-ER32	30	2-20(ER32)	68	50	28	30	75	22
8030.1040	V30-ER40	30	3-26(ER40)	68	63	28	30	75	22
8040.1025	V40-ER25	40	2-16(ER25)	83	42	32.5		75	22
8040.1032	V40-ER32	40	2-20(ER32)	83	50	32.5		75	22
8040.1040	V40-ER40	40	3-26(ER40)	83	63	32.5		75	22
8050.1040	V50-ER40	50	3-26(ER40)	98	63	35		75	30

Держатель для сверл с СМП (E1)



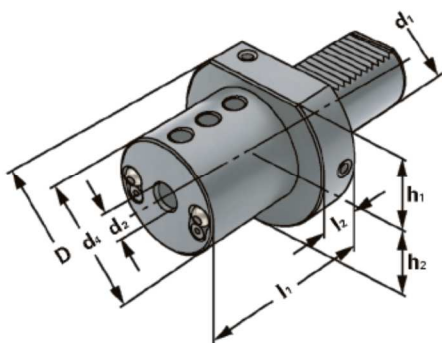
АРТИКУЛ	РАЗМЕР	d_1	d_2	d_4	D	h_1	h_2	l_1	l_2
8020.2016	V20-SL 16	20	16	40	50	22	22	67	18
8020.2020	V20-SL20	20	20	40	50	22	22	67	18
8020.2025	V20-SL25	20	25	45	50	22	22	71	18
8030.2016	V30-SL 16	30	16	36	68	28	30	64	22
8030.2020	V30-SL20	30	20	40	68	28	30	67	22
8030.2025	V30-SL25	30	25	45	68	28	30	71	22
8030.2032	V30-SL32	30	32	52	68	28	30	75	22
8030.2040	V30-SL40	30	40	60	68	28	30	95	22
8040.2016	V40-SL 16	40	16	36	83	32.5		64	22
8040.2020	V40-SL20	40	20	40	83	32.5		67	22
8040.2025	V40-SL25	40	25	45	83	32.5		75	22
8040.2032	V40-SL32	40	32	52	83	32.5		75	22
8040.2040	V40-SL40	40	40	65	83	32.5		90	22
8050.2016	V50-SL 16	50	16	40	98	35		66	30
8050.2020	V50-SL20	50	20	40	98	35		66	30
8050.2025	V50-SL25	50	25	45	98	35		80	30
8050.2032	V50-SL32	50	32	52	98	35		80	30
8050.2040	V50-SL40	50	40	65	98	35		90	30
8050.2050	V50-SL50	50	50	75	98	35		100	30

Держатель под сверлильный патрон



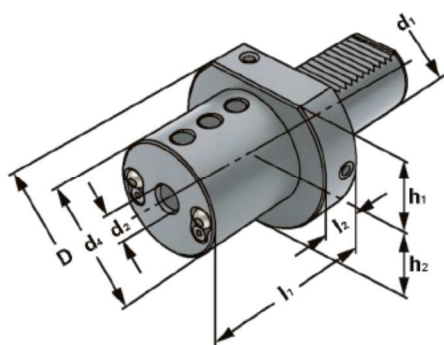
Артикул	Размер	d_1	d	D	A	l
8030.5116	V30-816	30	B16	68	27	24
8040.5116	V40-816	40	B16	83	27	24
8050.5116	V50-816	50	B16	98	35	24

Держатель расточного резца (E2)



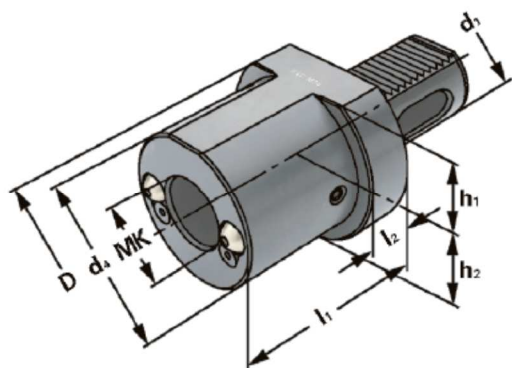
АРТИКУЛ	РАЗМЕР	d1	d2	D	d4	h1	h2	l1	l2
8016.1606	V16-BB06	16	6	40	32	18	18	44	13
8016.1608	V16-BB08	16	8	40	32	18	18	44	13
8016.1610	V16-BB10	16	10	40	32	18	18	44	13
8016.1612	V16-BB12	16	12	40	40	18	18	44	13
8016.1616	V16-BB16	16	16	40	40	18	18	44	13
8020.1608	V20-BB08	20	8	50	40		23	50	18
8020.1610	V20-BB10	20	10	50	40		23	50	18
8020.1612	V20-BB12	20	12	50	40		23	50	18
8020.1616	V20-BB16	20	16	50	40		23	50	18
8030.1608	V30-BB08	30	8	68	55	28	30	60	22
8030.1610	V30-BB10	30	10	68	55	28	30	60	22
8030.1612	V30-BB12	30	12	68	55	28	30	60	22
8030.1616	V30-BB16	30	16	68	55	28	30	60	22
8030.1620	V30-BB20	30	20	68	55	28	30	60	22
8030.1625	V30-BB25	30	25	68	55	28	30	60	22

Держатель расточного резца (E2)



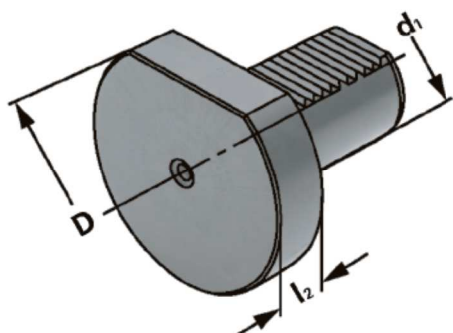
РТИКУЛ	РАЗМЕР	d_1	d_2	D	d_4	h_1	h_2	l_1	l_2
8030.1632	V30-BB32	30	32	68	68	28		75	22
8040.1608	V40-BB08	40	8	83	55	32.5		75	22
8040.1610	V40-BB10	40	10	83	55	32.5		75	22
8040.1612	V40-BB12	40	12	83	55	32.5		75	22
8040.1616	V40-BB16	40	16	83	55	32.5		75	22
8040.1620	V40-BB20	40	20	83	55	32.5		75	22
8040.1625	V40-BB25	40	25	83	55	32.5		75	22
8040.1632	V40-BB32	40	32	83	83	32.5		75	22
8040.1640	V40-BB40	40	40	83	83	32.5		90	22
8050.1612	V50-BB12	50	12	98	68	35		90	30
8050.1616	V50-BB16	50	16	98	68	35		90	30
8050.1620	V50-BB20	50	20	98	68	35		90	30
8050.1625	V50-BB25	50	25	98	68	35		90	30
8050.1632	V50-BB32	50	32	98	68	35		90	30
8050.1640	V50-BB40	50	40	98	98	35		90	30
8050.1650	V50-BB50	50	50	98	98	35		100	30

Держатель для свёрл с конусом Морзе (F1)



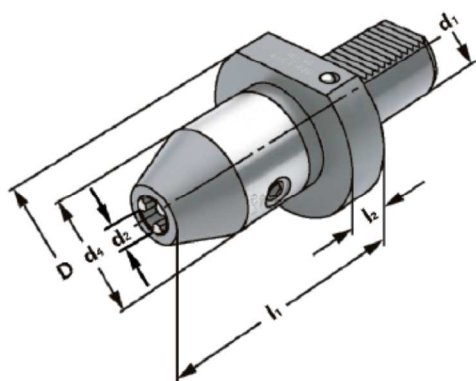
АРТИКУЛ	РАЗМЕР	d1	MK	D	d4	l1	l2	h1	h2
8016.3001	V16-MK1	16	MK1	40	32	32	13	18	18
8020.3001	V20-MK1	20	MK1	50		23		22	23
8020.3002	V20-MK2	20	MK2	50	40	90	30	22	23
8030.3001	V30-MK1	30	MK1	68		27		28	30
8030.3002	V30-MK2	30	MK2	68		27		28	30
8030.3003	V30-MK3	30	MK3	68	58	66	22	28	30
8040.3002	V40-MK2	40	MK2	83	55	36	22	32.5	
8040.3003	V40-MK3	40	MK3	83	55	36	22	32.5	
8040.3004	V40-MK4	40	MK4	83	68	80	22	32.5	
8050.3002	V50-MK2	50	MK2	98	55	36	30	35	
8050.3003	V50-MK3	50	MK3	98	58	36	30	35	
8050.3004	V50-MK4	50	MK4	98	68	50	30	35	
8050.3005	V50-MK5	50	MK5	98	75	168	30	35	

Заглушка (Z2)



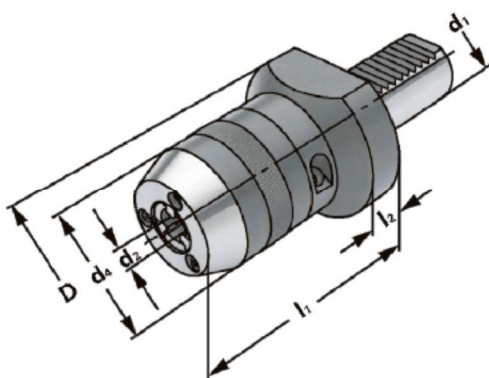
АРТИКУЛ	РАЗМЕР	d ₁	D	l ₂
80.1662.13	V16-Z213	16	40	13
80.2062.16	V20-Z216	20	50	16
80.3062.20	V30-Z220	30	68	20
80.4062.20	V40-Z220	40	83	20
80.5062.20	V50-Z220	50	98	20

Держатель со сверлильным патрон ЧПУ



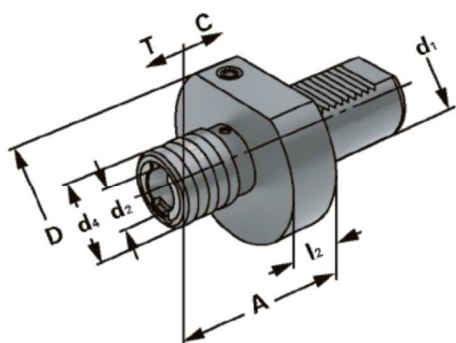
АРТИКУЛ	ДИАПАЗОН ЗАЖИМА	d_1	d_4	D	l_1	l_2
8020.5313	1.0-13	20	50	50	88	18
8030.5313	1.0-13	30	50	68	93	22
8030.5316	2.5-16	30	50	68	98	22
8040.5313	1.0-13	40	50	83	93	22
8040.4316	2.5-16	40	50	83	98	22
8050.5313	1.0-13	50	50	98	101	30
8050.5316	2.5-16	50	50	98	106	30

Держатель со сверлильным патроном для правого и левого вращения



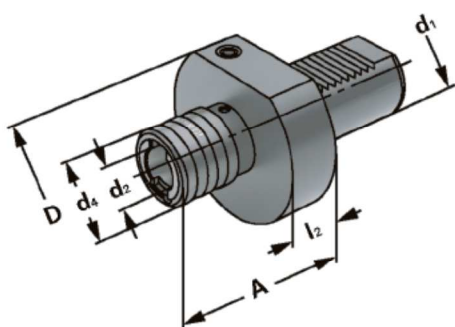
Артикул	Диапазон зажима	d_1	d_4	D	l_1	l_2
8016.5201	1.0-13	16	40	40	40	
8020.5201	1.0-13	20	50	50	40	
8030.5213	1.0-13	30	50	68	87	22
8030.5216	3.0-16	30	55	68	93	22
8040.5213	1.0-13	40	50	83	88	22
8040.5216	3.0-16	40	55	83	93	22
8050.5216	3.0-16	50	55	98	102	

Держатель с резьбонарезным патроном с быстросменными вставками и осевой компенсацией



АРТИКУЛ	ДИАПАЗОН ЗАЖИМА	ШИРИНА	d ₁	D	A	d ₄	d ₂	C	T
8020.6014	M3-M14	Gr.1	20	50	55	38	19	7	7
8030.6014	M3-M14	Gr.1	30	68	55	38	19	7	7
8030.6022	M5-M22	Gr.2	30	68	77	54	31	12	12
8040.6014	M3-M14	Gr.1	40	83	55	38	19	7	7
8050.6022	M5-M22	Gr.2	40	83	77	54	31	12	12
8050.6014	M3-M14	Gr.1	50	98	55	38	19	7	7
8050.6022	M5-M22	Gr.2	50	98	77	54	31	12	12

Держатель с резьбонарезным патроном с быстросменными вставками без осевой компенсации



АРТИКУЛ	ДИАПАЗОН ЗАЖИМА	ШИРИНА	d ₁	D	A	d ₄	d ₂
8030.6014	M3-M14	Gr.1	30	68	55	34	19
8030.6022	M5-M22	Gr.2	30	68	77	50	31
8040.6014	M3-M14	Gr.1	40	83	55	38	19
8040.6022	M5-M22	Gr.2	40	83	55	52	31