

Индикаторный инструмент

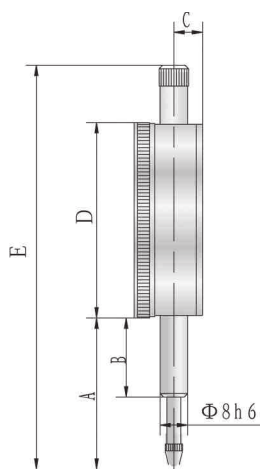
Индикатор часового типа ИЧ

Номер по каталогу: 801, 802, 803

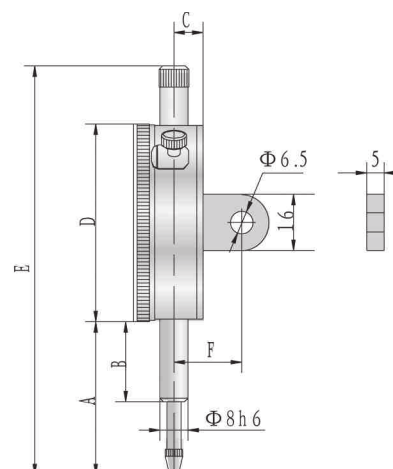
- Предназначен для контроля отклонений геометрии деталей.
- Механические элементы на рубинах.
- Цельнометаллический фрезерованный корпус.
- Калибровочная диаграмма по всему измерительному диапазону.
- Минимальный ресурс работы: 1 млн. измерений.
- Антишоковый механизм



Номер по каталогу	Диапазон измерений, мм	Цена деления, мм	Вес, кг
801-01	0 – 5	0,01	0,211
801-02	0 – 10		0,211
801-03	0 – 20		0,217
801-04	0 – 30		0,217
801-05	0 – 50		0,109
802-01	0 – 3	0,001	0,22
803-01	0 – 1		0,22



Без ушка



С ушком

Номер по каталогу	Диапазон измерений, мм	А, мм	В, мм	С, мм	Д мм	Е, мм	F, мм
801-01	0 – 5	42,5/38	21,5/17	8,5	58,2/59,5	114,7/110,7	20
801-02	0 – 10	42,5/38	21,5/17	8,5	58,2/59,5	114,7/110,7	20
801-03	0 – 20	52,5	21,5	8,5	58,2	124,7	20
801-04	0 – 30	62,5	21,5	8,5	58,2	134,7	20
801-05	0 – 50	91,8	31,5	10	76,4	176,5	
802-01	0 – 3	23,5	13,5	8	42,7	76	19
803-01	0 – 1	38,5	21,5	8,5	58,2/59,5	108,7	20

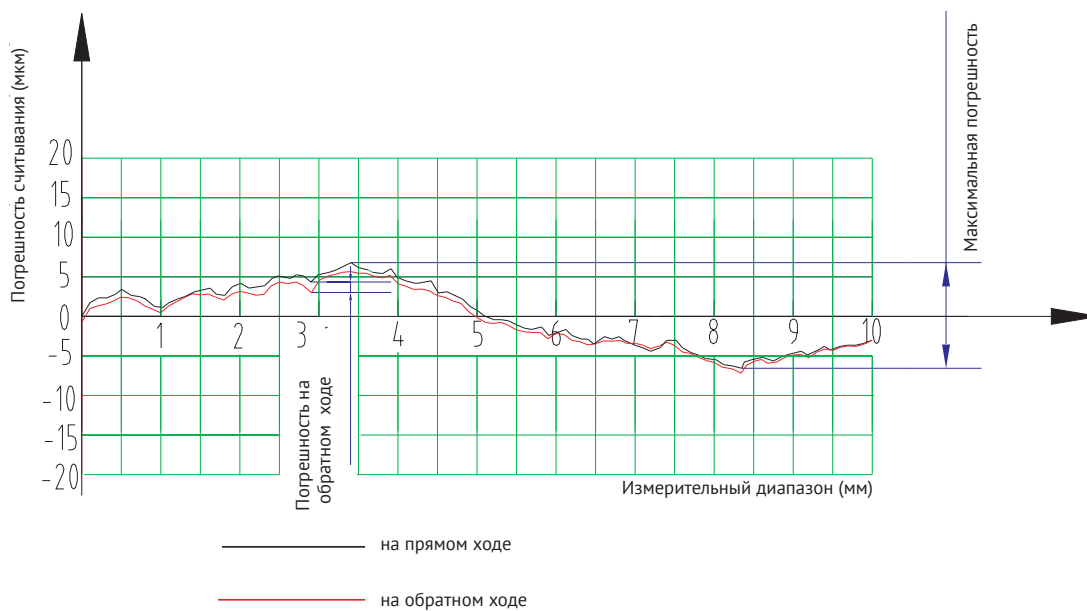
801, 802

Индикаторный инструмент



801, 802

График распределения погрешности на полном ходе измерительного стержня.



Индикаторный инструмент

Индикатор рычажного типа

Номер по каталогу: 804, 805

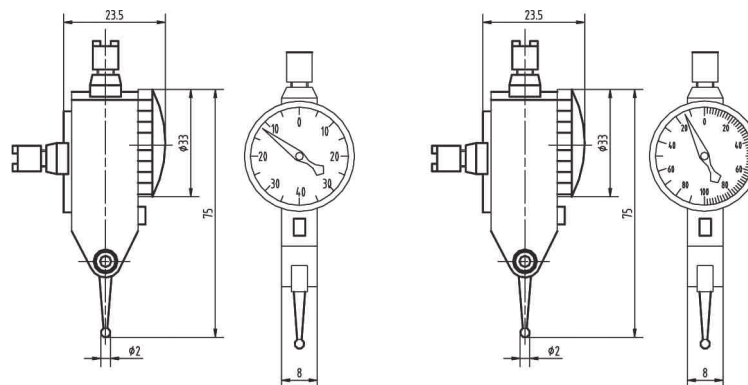
Компактные прецизионные индикаторы для измерения в труднодоступных местах.



804-01



805-01



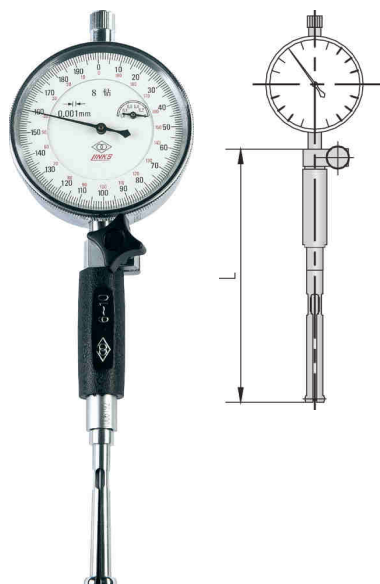
Номер по каталогу	Диапазон измерений, мм	Цена деления, мм	Вес, кг
804-01	0 – 0,8	0,01	0,062
805-01	0 – 0,2	0,002	0,06

804, 805

Индикаторный инструмент

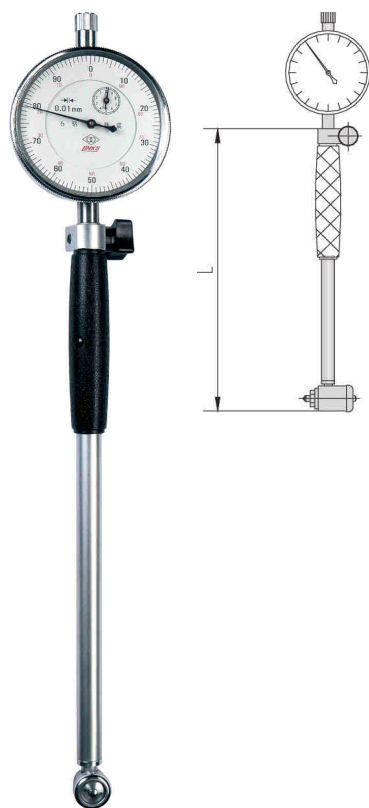
Нутромер индикаторный НИ

Номер по каталогу: 808, 809, 810, 811



808 (810)

Номер по каталогу	Диапазон измерений, мм	Цена деления, мм	Измеряемая глубина, мм	Вес, кг	Примечание	L
808-01	3 – 4	0,01	20	0,146	С цанговым механизмом	76
808-02	4 – 6		30	0,158		96
808-03	6 – 10		40	0,185		140
808-04	10 – 18		130	0,405		200
809-01	18 – 35		135	0,320	С центрирующим мостиком	224
809-02	35 – 50		150	0,420		251
809-03	50 – 100		200	0,595		316
809-04	50 – 160		200	0,625		316
809-05	100 – 160		300	1,120		410
809-06	160 – 250		400	1,345		510
809-07	250 – 450		500	1,955		610



809 (811)

Номер по каталогу	Диапазон измерений, мм	Цена деления, мм	Измеряемая глубина, мм	Вес, кг	Примечание	L
810-01	6 – 10	0,001	40	0,185	С цанговым механизмом	109
810-02	10 – 18		40	0,405		108
811-01	18 – 35		135	0,320	С центрирующим мостиком	
811-02	35 – 50		150	0,420		
811-03	50 – 100		200	0,595		
811-04	50 – 160		200	0,625		
811-05	100 – 160		300	1,120		
811-06	160 – 250		400	1,345		
811-07	250 – 450		500	1,955		

808, 809, 810, 811

Индикаторный инструмент

Микрокатор

Номер по каталогу: 812, 813, 814



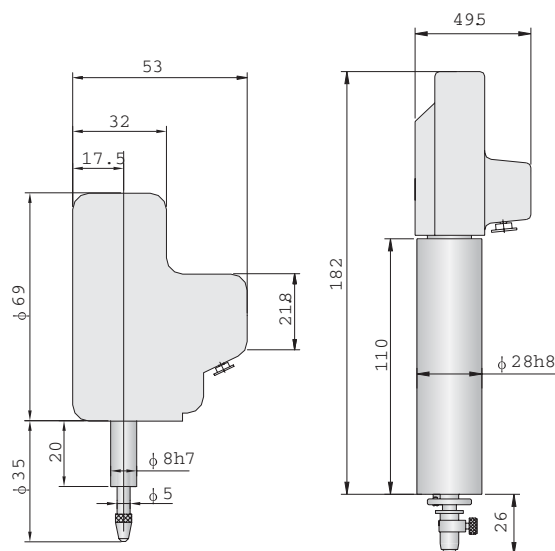
812-04



813-01



814-01



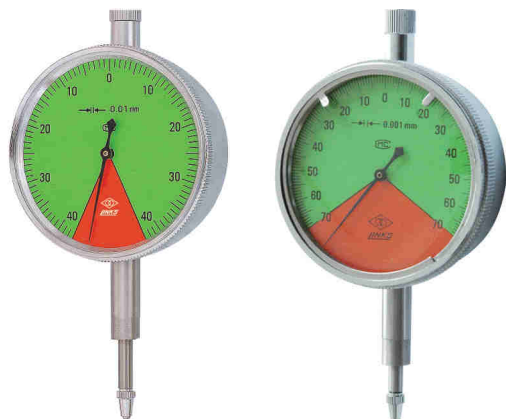
812, 813, 814

Номер по каталогу	Диапазон измерений, мм	Цена деления, мм	Крепежный размер, мм	Вес, кг	Примечание
812-01	± 0,3	0,01	Ø 28	0,380	Под заказ
812-02	± 0,15	0,005			
812-03	± 0,06	0,002			
812-04	± 0,03	0,001			
812-05	± 0,015	0,0005			Под заказ
812-06	± 0,006	0,0002			Под заказ
813-01	± 0,1	0,001		0,415	
814-01	± 0,05	0,001	Ø 8	0,205	
814-02	± 0,025	0,0005			Под заказ
814-03	± 0,1	0,002			

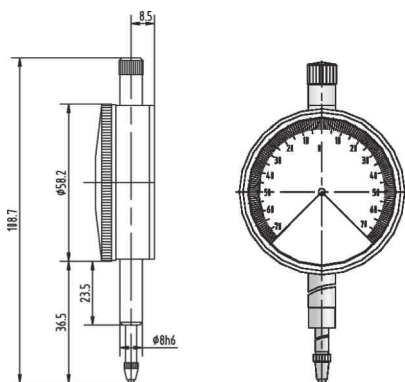
Индикаторный инструмент

Компаратор

Номер по каталогу: 816

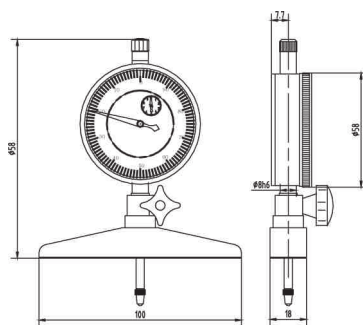


Номер по каталогу	Диапазон измерений, мм	Цена деления, мм	Вес, кг	Примечание
816-01	± 0,4	0,01	0,117	Под заказ
816-02	± 0,07	0,001	0,220	



Глубиномер индикаторный

Номер по каталогу: 819



Номер по каталогу	Диапазон измерений, мм	Цена деления, мм	Вес, кг
819-01	0 – 100	0,01	0,400

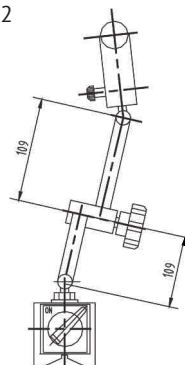
Штатив магнитный для индикаторов

Номер по каталогу: 822-01, 822-02

822-01



822-02

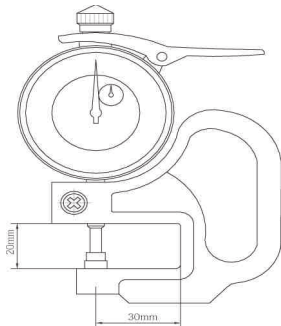


816, 819, 822-01,
822-02

Индикаторный инструмент

Толщиномер индикаторный

Номер по каталогу: 823



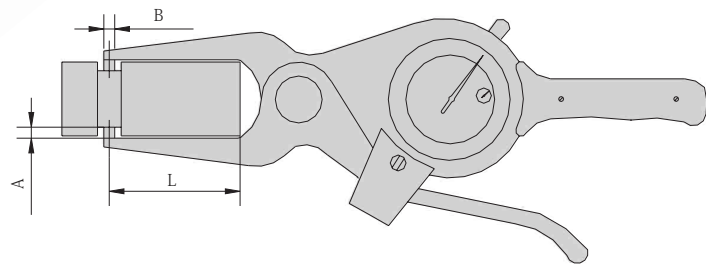
Номер по каталогу	Диапазон измерений, мм	Цена деления, мм	Глубина измерения, мм
823-01	0 – 10	0,01	30

Кронциркуль индикаторный для внешних измерений

Номер по каталогу: 824



824



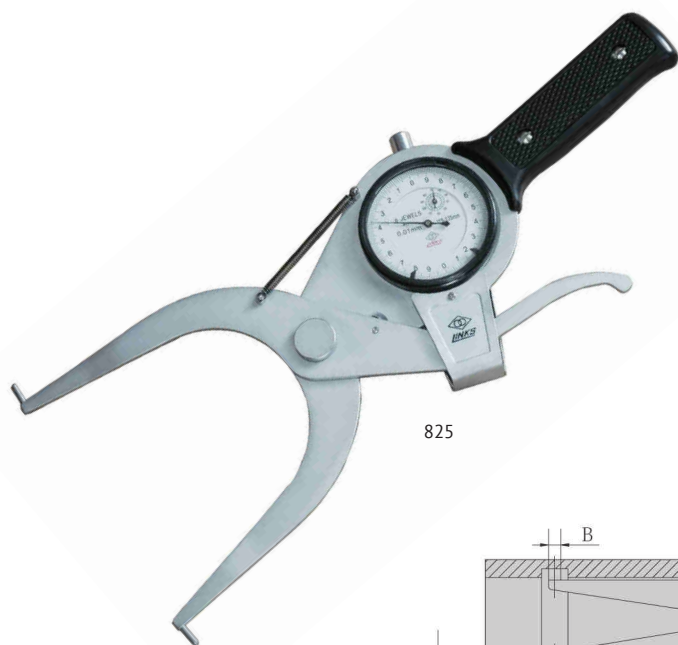
Номер по каталогу	Диапазон измерений, мм	Цена деления, мм	Наружные размеры, мм		
			A	B	L
824-01	0 – 20	0,01	6	Ø 3,2	60
824-02	20 – 40		6	Ø 3,2	60
824-03	40 – 60		6	Ø 3,2	55
824-04	60 – 80		6	Ø 3,2	55
824-05	80 – 100		6	Ø 3,2	55
824-06	100 – 120		10	Ø 3,2	95
824-07	120 – 140		10	Ø 3,2	95
824-08	140 – 160		10	Ø 3,2	95
824-09	160 – 180		10	Ø 3,2	95
824-10	180 – 200		10	Ø 3,2	95

823, 824

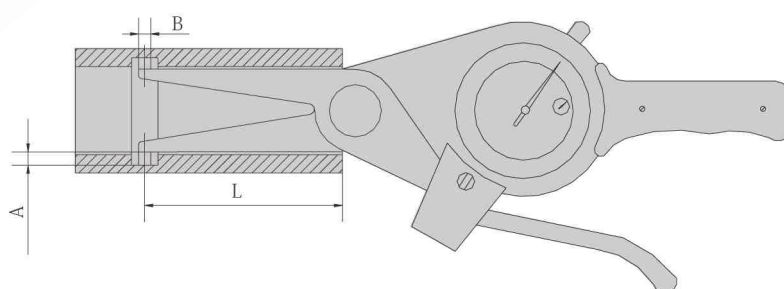
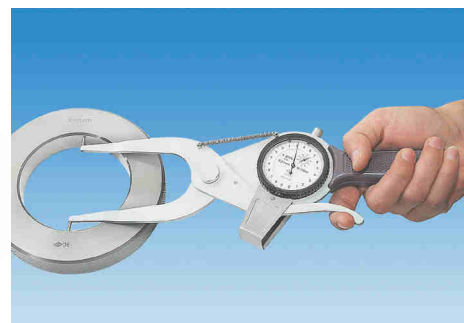
Индикаторный инструмент

Кронциркуль индикаторный для внутренних измерений

Номер по каталогу: 825



825



825

Номер по каталогу	Диапазон измерений, мм	Цена деления, мм	Наружные размеры, мм		
			A	B	L
825-01	0 – 35	0,01	3	Ø 3,2	50
825-02	35 – 55		6	Ø 3,2	80
825-03	55 – 75		8	Ø 3,2	90
825-04	75 – 95		8	Ø 3,2	100
825-05	95 – 115		10	Ø 3,2	150
825-06	115 – 135		10	Ø 3,2	150
825-07	135 – 155		10	Ø 3,2	200
825-08	155 – 175		10	Ø 3,2	200
825-09	175 – 195		10	Ø 3,2	200
825-10	195 – 215		10	Ø 3,2	200