

Калибры

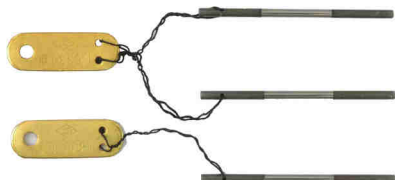
Проволочки

Номер по каталогу: 921

Три проволоочки в комплекте. Предназначены для измерения диаметра резьбы.

Класс точности: 0, 1.

При заказе указывайте номер по каталогу, диаметр и класс, например: 921-01-0,118/1



Класс точности	Погрешность номинального диаметра	Допуск круглости
	мкм	
0	± 0,25	0,25
1	± 0,50	0,50

Номер по каталогу	Класс	Номинальный диаметр (мм)	Вес (кг)
921-01	0: 1	0.118	0.000010
		0.142	0.000015
		0.185	0.000025
		0.250	0.000047
		0.291	0.000063
		0.343	0.000088
		0.433	0.000140
		0.511	0.000194
		0.572	0.000243
		0.724	0.000439
		0.796	0.000530
		0.866	0.000628
		1.008	0.000850
		1.157	0.001120
		1.302	0.001419
		1.441	0.001738
		1.553	0.002019
		1.732	0.002232
		1.833	0.002499
		2.050	0.003127
		2.311	0.003973
		2.595	0.005010
		2.886	0.006197
3.106	0.007178		
3.177	0.007510		
3.550	0.009376		
4.120	0.012630		
4.400	0.014404		
4.773	0.016950		
5.150	0.019730		
6.212	0.028710		

Таблица соответствия резьб номинальным диаметрам проволочек

Метрическая резьба (мм)	Шаг резьбы		Трапецеидальная резьба (мм)	Номинальный диаметр проволочки (мм)			
	Дюймовая резьба (ниток на дюйм)						
	55°	60°					
0.2	-	-	-	0.118			
(0.225)							
0.25						0.142	
0.3						0.185	
-					80		
0.35					72	0.25	
0.4					64		
0.45					56		
0.5					48		
0.6					-	0.291	
-					44		
0.7				40	40	-	0.343
0.75				-	-		
0.8				32	32		0.433
-	28	28					
1	-	27		0.511			
-	26	26					
1.25	22,20,19	20		0.572			
-	18	18					
1.5	16	16		0.724			
1.75	14	14					
-	-	-	2	0.796			
2	12	13					
-	-	12	-	0.866			
-	11	11 1/2	2*				
2.5	10	10	-	1.008			
-	9	9	3				
3	-	-	3*	1.157			
-	8	8	-				
3.5	7	7 1/2	4	1.302			
-	-	7	-				
4	6	6	4*	1.441			
4.5	-	5 1/2	5				
5	5	5	5*	1.553			
-	-	-	6				
5.5	4 1/2	4 1/2	6*	1.732			
6	4	4	-				
-	3 1/2	-	8	1.833			
-	3 1/4		8*				
-	3		-	2.050			
-	2 7/8, 2 3/4		10				
-	2 5/8, 2 1/2		12				
				2.311			
				2.595			
				2.886			
				3.106			
				3.177			
				3.550			
				4.120			
				4.400			
				4.773			
				5.150			
				6.212			

Калибры

Калибры для метрической резьбы

Номер по каталогу: 923, 924

Поля допусков резьбовых колец: 3h4h, 4h, 5h4h, 6e, 6f, 5g6g, 6g, 7g6g, 5h6h, 6h, 7h6h, 8g, 8h.

Поля допусков резьбовых пробок: 4H, 4H5H, 5H6H, 5G, 6G, 7G, 5H, 6H, 7H.

При заказе указывайте пожалуйста номер по каталогу, шаг и класс резьбы, например: 923-M10x1-6g, 924-M10x1-6H



923



924

Номер по каталогу	Номинальный диаметр, мм			Шаг резьбы, мм					Вес, кг	
	Ряд 1	Ряд 2	Ряд 3	Нормальный шаг	Мелкий шаг				Калибр кольцо	Калибр пробка
923 924	1			0.25	0.20				0.0031	0.0006
		1.1		0.25	0.20				0.0031	0.0006
	1.2			0.25	0.20				0.0031	0.0006
		1.4		0.30	0.20				0.0033	0.0006
	1.6			0.35	0.20				0.0034	0.0006
		1.8		0.35	0.20				0.0034	0.0007
	2			0.40	0.25				0.0063	0.0006
		2.2		0.45	0.25				0.0048	0.0007
	2.5			0.45	0.35				0.0080	0.0007
	3			0.50	0.35				0.0075	0.0008
		3.5		0.60	0.35				0.0074	0.0008
	4			0.70	0.50				0.0139	0.0010
	4.5		0.75	0.50				0.0145	0.0017	
5			0.80	0.50				0.0137	0.0013	
		5.5		0.50				0.0404	0.0022	
6			1.00	0.75	0.50			0.0146	0.0027	
	7		1.00	0.75	0.50			0.0396	0.0048	
8			1.25	1.00	0.75	0.50		0.0340	0.0046	
		9	1.25	1.00	0.75	0.50		0.0385	0.0065	
10			1.50	1.25	1.00	0.75	0.50	0.0400	0.0074	
		11	1.50	1.00	0.75	0.50		0.0579	0.0112	
12			1.75	1.50	1.25	1.00	0.75	0.0715	0.0139	

Калибры

Номер по каталогу	Номинальный диаметр, мм			Шаг резьбы, мм						Вес, кг	
	Ряд 1	Ряд 2	Ряд 3	Нормальный шаг	Мелкий шаг					Калибр кольцо	Калибр пробка
923 924		14		2.00	1.50	1.25	1.00	0.75	0.50	0.0805	0.0188
			15		1.50	1.00				0.0853	0.0285
	16			2.00	1.50	1.00	0.75	0.50		0.0762	0.0292
			17		1.50	1.00				0.1318	0.0342
		18		2.50	2.00	1.50	1.00	0.75	0.50	0.1360	0.0402
	20			2.50	2.00	1.50	1.00	0.75	0.50	0.1290	0.0580
		22		2.50	2.00	1.50	1.00	0.75	0.50	0.1630	0.0630
	24			3.00	2.00	1.50	1.00	0.75		0.1800	0.0930
			25		2.00	1.50	1.00			0.1664	0.0776
			26		1.50					0.2491	0.0828
		27		3.00	2.00	1.50	1.00	0.75		0.1900	0.1350
			28		2.00	1.50	1.00			0.2816	0.0938
	30			3.50	3.00	2.00	1.50	0.75		0.3200	0.1630
			32		2.00	1.50				0.2241	0.1371
		33		3.50	3.00	2.00	1.50	1.00	0.75	0.3500	0.2250
			35		1.50					0.3136	0.1583
	36			4.00	3.00	2.00	1.50			0.3700	0.2730
			38		1.50					0.2964	0.1815
		39		4.00	3.00	2.00	1.50			0.4300	0.3360
			40		3.00	2.00	1.50			0.2905	0.2853
	42			4.50	4.00	3.00	2.00	1.50		0.6300	0.4510
		45		4.50	4.00	3.00	2.00	1.50		0.6700	0.4890
	48			5.00	4.00	3.00	2.00	1.50		0.8000	0.5750
			50		3.00	2.00	1.50			0.4224	0.3441
		52		5.00	4.00	3.00	2.00	1.50		0.9000	0.6670
			55		4.00	3.00	2.00	1.50		0.6189	0.4949
	56			5.50	4.00	3.00	2.00	1.50		1.1000	0.9090
			58		4.00	3.00	2.00	1.50		0.6000	0.5464
		60		5.50	4.00	3.00	2.00	1.50		1.3000	1.0390
			62		4.00	3.00	2.00	1.50		0.7704	0.6457
	64			6.00	4.00	3.00	2.00	1.50		0.8775	0.7556
			65		4.00	3.00	2.00	1.50		0.7381	0.7037
	68		6.00	4.00	3.00	2.00	1.50		1.0680	0.8464	
		70		6.00	4.00	3.00	2.00	1.50	1.0153	0.8939	
72				6.00	4.00	3.00	2.00	1.50	0.9240	0.8499	
		75		4.00	3.00	2.00	1.50		0.8865	0.9172	
	76			6.00	4.00	3.00	2.00	1.50	1.3235	1.0450	
		78		2.00					0.8474	0.9754	
80				6.00	4.00	3.00	2.00	1.50	1.2445	1.1527	
		82		2.00					1.2192	1.0851	

923, 924

Калибры

Номер по каталогу	Номинальный диаметр, мм			Шаг резьбы, мм						Вес, кг	
	Ряд 1	Ряд 2	Ряд 3	Нормальный шаг	Мелкий шаг				Калибр кольцо	Калибр пробка	
923, 924		85			6.00	4.00	3.00	2.00		1.6574	1.2968
	90				6.00	4.00	3.00	2.00		1.5462	1.4468
		95			6.00	4.00	3.00	2.00		2.2098	1.6071
	100				6.00	4.00	3.00	2.00		2.0856	1.7418
		105			6.00	4.00	3.00	2.00		1.7500	1.7500
	110				6.00	4.00	3.00	2.00		3.5600	3.5600
		115			6.00	4.00	3.00	2.00		3.0800	3.0800
		120			6.00	4.00	3.00	2.00		3.5400	3.5400
	125				6.00	4.00	3.00	2.00		3.6900	3.6900
		130			6.00	4.00	3.00	2.00		4.8500	4.8500
	140		135		6.00	4.00	3.00	2.00		3.3244	3.9030
			145		6.00	4.00	3.00	2.00		2.7375	4.7003
		150			6.00	4.00	3.00	2.00		4.3283	5.7790
			155		6.00	4.00	3.00			5.0230	6.2697
	160				6.00	4.00	3.00			4.7352	6.7767
			165		6.00	4.00	3.00			5.8288	7.3000
		170			6.00	4.00	3.00			5.4354	7.8395
			175		6.00	4.00	3.00			6.5152	8.3953
180				6.00	4.00	3.00			6.0980	8.9674	

923, 924

Калибры для дюймовой резьбы

Номер по каталогу: 925, 926

Классы точности калибров колец: 1А, 2А, 3А

Классы точности калибров пробок: 1В, 2В, 3В

При заказе указывайте пожалуйста номер по каталогу, диаметр, кол-во ниток на дюйм и класс точности, например: 925- 2 1/4 -12UN-2А, 926-2 1/4 -2В



926



925

Номер по каталогу	Номинальный диаметр/код	Ниток на дюйм												Вес, кг										
		UNC	UNF	UNEF	UN						UNS						Калибр кольцо	Калибр пробка						
925 926	No.0	-	80														0.0120	0.0006						
	No.1	64	72														0.0119	0.0007						
	No.2	56	64														0.0119	0.0007						
	No.3	48	56														0.0126	0.0007						
	No.4	40	48	-													0.0141	0.0008						
	No.5		44														0.0140	0.0008						
	No.6	32	40														0.0155	0.0021						
	No.8		36														0.0153	0.0023						
	No.10	24	32														28	36	40	48	56	0.0151	0.0024	
	No.12		28														-					0.0325	0.0026	
	1/4	20	24	32													24	27	36	40		0.0322	0.0030	
	5/16	18																-					0.0422	0.0063
	3/8	16															18					0.0381	0.0076	
	0.39	-	-	-																		0.0548	0.0079	
	7/16	14	20	28													18	24	-	36	40		0.0706	0.0142
	1/2	13																12		18	24			0.0770
	9/16	12	18	24													14			27	36	40	0.0667	0.0181
	5/8	11																	-	-				0.1063
	11/16	-	-																				0.0923	0.0345
	3/4	10	16	20													14	18	24	27	36	40	0.1109	0.0534
13/16	-	-																					0.1388	0.0525
7/8	9	14														10	-	18	24	27	36	40	0.1759	0.0616
15/16	-	-																					0.1240	0.0601

925, 926

Калибры

Номер по каталогу	Номинальный диаметр/код	Ниток на дюйм																	Вес, кг			
		UNC	UNF	UNEF	UN					UNS							Калибр кольцо	Калибр пробка				
925 926	1	8	12	20			-	-				32	10	14	18	24	27	36	40	0.2514	0.0710	
	1 1/16	-	-					12						-	-		-				0.2558	0.0762
	1 1/8	7	12										10	14	-	24					0.2492	0.0818
	1 3/16	-	-					12						-	-		-				0.2320	0.0854
	1 1/4	7	12										6	10	14	24					0.2309	0.1334
	1 5/16	-	-					12							-	-	-				0.3103	0.1317
	1 3/8	6	12	18										10	14	24					0.3406	0.1617
	1 7/16	-	-			6			12						-	-	-				0.2937	0.1458
	1 1/2	6	12			-	8		-	16	20	28		10	14	24					0.3018	0.1533
	1 9/16														-	-	-				0.3109	0.1915
	1 5/8	-												10	14	24					0.4709	0.1868
	1 11/16														-	-	-				0.4786	0.2167
	1 3/4	5				-	6		12					10	14	18					0.4670	0.2235
	1 13/16														-	-	-				0.4549	0.2431
	1 7/8	-												10	14	18					0.4424	0.2531
	1 15/16														-	-	-				0.4295	0.2689
	2	4.5					6	8	12	16	20			10	14	18					0.6335	0.3031
	2 1/16								-	-	-						16				0.5943	0.2707
	2 1/8	-					6	8	12	16	20				-	-	-				0.6289	0.3312
	2 3/16								-	-	-						16				0.5673	0.2937
	2 1/4	4.5					6	8	12	16	20				10	14	18				0.5991	0.3612
	2 5/16								-	-	-						16				0.5386	0.3180
	2 3/8	-					6	8	12	16	20				-	-	-				0.7884	0.3928
	2 7/16								-	-	-						16				0.7134	0.3964
	2 1/2	4												10	14	18					0.6723	0.4326
	2 5/8	-			4										-	-	-				1.0794	0.6819
	2 3/4	4									20	-		10	14	18					0.6833	0.5510
	2 7/8	-			4										-	-	-				1.3653	0.7929
	3	4												10	14	18					1.0476	0.7215
	3 1/8	-			4										-	-	-				1.2445	0.9143
	3 1/4	4					6	8	12	16				10	14	18					1.3987	0.8242
	3 3/8	-			4										-	-	-				1.2020	0.7618
3 1/2	4												10	14	18					1.2847	0.9352	
3 5/8	-			4										-	-	-				1.4832	1.1882	
3 3/4	4												10	14	18					1.6157	0.9094	
3 7/8	-			4										-	-	-				2.1032	1.3407	

925, 926

Калибры

Номер по каталогу	Номинальный диаметр/код	Ниток на дюйм																Вес, кг			
		UNC	UNF	UNEF	UN						UNS					Калибр кольцо	Калибр пробка				
925, 926	4	4			-									10	14					2.3483	1.1824
	4 1/8													-	-					2.5079	0.8977
	4 1/4													10	14					2.1863	0.9221
	4 3/8													-	-					2.8023	1.1228
	4 1/2													10	14					2.4482	1.0883
	4 5/8													-	-					2.6082	1.3153
	4 3/4													10	14					2.9972	1.3298
	4 7/8													-	-					2.9079	1.5888
	5	-	-	-	4	6	8	12	16		-	-	-	10	14	-	-	-	-	2.7858	1.5249
	5 1/8													-	-					3.8094	1.8130
	5 1/4													10	14					3.0954	1.7300
	5 3/8													-	-					3.2697	2.0485
	5 1/2													10	14					3.1226	1.9453
	5 5/8													-	-					3.0957	1.9390
	5 3/4													10	14					3.2920	2.1707
	5 7/8													-	-					3.5281	2.5537
	6													10	14					3.7503	2.4063

925, 926

Калибры

Калибры конусные, КМ

Номер по каталогу: 927, 928, 929, 930

Калибры с конусом Морзе предназначены для проверки конусов шпинделей, конусных хвостовиков осевого инструмента, оправок и т. п.

Выпускаются калибры двух типов: тип А (без лыски), тип В (с лыской).

Классы точности: 1, 2, 3

При заказе указывайте пожалуйста номер по каталогу, размер и класс точности, например: 929-01-2, 930-1-2.



927



928



929



930

Рабочие калибры кольца с конусом Морзе без лыски, тип А, номер по каталогу: 927

Номер по каталогу	Размер	Конус	Вес, кг
927-01	0	1:19.212	0,058
927-02	1	1:20.047	0,110
927-03	2	1:20.020	0,240
927-04	3	1:19.922	0,450
927-05	4	1:19.254	0,830
927-06	5	1:19.002	2,100
927-07	6	1:19.180	5,300

Рабочие калибры пробки с конусом Морзе без лыски, тип А, номер по каталогу: 928

Номер по каталогу	Размер	Конус	Вес, кг
928-01	0	1:19.212	0,054
928-02	1	1:20.047	0,104
928-03	2	1:20.020	0,251
928-04	3	1:19.922	0,499
928-05	4	1:19.254	0,921
928-06	5	1:19.002	2,10
928-07	6	1:19.180	5,00

Рабочие калибры кольца с конусом Морзе с лыской тип В, номер по каталогу: 929

Номер по каталогу	Размер	Конус	Вес, кг
929-01	0	1:19.212	0,080
929-02	1	1:20.047	0,140
929-03	2	1:20.020	0,260
929-04	3	1:19.922	0,460
929-05	4	1:19.254	0,830
929-06	5	1:19.002	2,030
929-07	6	1:19.180	5,400

Рабочие калибры пробки с конусом Морзе с лыской, тип В, номер по каталогу: 930

Номер по каталогу	Размер	Конус	Вес, кг
930-01	0	1:19.212	0,050
930-02	1	1:20.047	0,106
930-03	2	1:20.020	0,260
930-04	3	1:19.922	0,510
930-05	4	1:19.254	0,960
930-06	5	1:19.002	2,200
930-07	6	1:19.180	4,900

Калибры с конусом 7:24

Номер по каталогу: 931, 932

При заказе указывайте пожалуйста номер по каталогу, размер и класс точности, например: 931-06-3



931

932

Калибры кольца с конусом 7:24

Номер по каталогу	Размер	Класс	Вес, кг
931-01	30	1, 2, 3	0,82
931-02	40		1,17
931-03	45		2,39
931-04	50		3,82
931-05	55		5,1
931-06	60		12,3
931-07	65		14,02
931-08	70		18,08
931-09	75		65,7
931-10	80		123,4

Калибры пробки с конусом 7:24

Номер по каталогу	Размер	Класс	Вес, кг
932-01	30	1, 2, 3	0,7
932-02	40		0,34
932-03	45		2,30
932-04	50		4,03
932-05	55		6,06
932-06	60		7,8
932-07	65		15,0
932-08	70		27,8
932-09	75		49,85
932-10	80		74,91

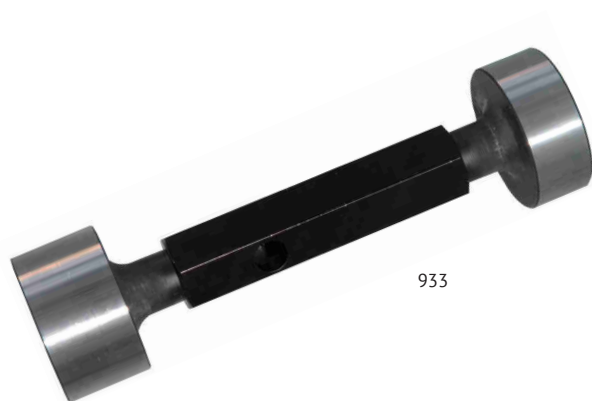
Калибры

Предельные гладкие калибры пробки

Номер по каталогу: 933

Выпускаются калибры с квалитетами: H6, H7, H8, H9.

При заказе указывайте, пожалуйста, номер по каталогу, размер и квалитет, например: 933-26H7



933

933

Номер по каталогу	Размер	Квалитет	Вес, кг
			Калибр пробка
933	1	H6;H7; H8;H9	0.0006
	1,05		0.0006
	1,1		0.0006
	1,15		0.0006
	1,2		0.0006
	1,25		0.0006
	1,3		0.0007
	1,4		0.0007
	1,5		0.0007
	1,6		0.0007
	1,7		0.0007
	1,8		0.0008
	1,9		0.0008
	2		0.0008
	2,1		0.0008
	2,2		0.0009
	2,3		0.0009
	2,4		0.0009
2,5	0.0009		
2,6	0.0010		

Номер по каталогу	Размер	Квалитет	Вес, кг
			Калибр пробка
933	2,7	H6;H7; H8;H9	0.0010
	2,8		0.0010
	2,9		0.0011
	3		0.0011
	3,2		0.0025
	3,4		0.0026
	3,6		0.0027
	3,8		0.0028
	4		0.0029
	4,2		0.0030
	4,5		0.0032
	4,8		0.0034
	5		0.0036
	5,5		0.0040
	6		0.0044
	6,5		0.0080
	7		0.0086
	7,5		0.0093
8	0.0100		
8,5	0.0108		
9	0.0116		
9,5	0.0125		

Гладкие калибры кольца

Номер по каталогу: 934



934

Номер по каталогу	Размер	Точность, мкм	Вес, кг
			Калибр кольцо
934	10	±2	0,0802
	12	±2	0,1058
	14	±2	0,1083
	15	±2	0,1128
	16	±2	0,1612
	18	±2	0,1687
	20	±2	0,1755
	22	±2	0,2437
	25	±2	0,2595
	28	±2	0,3806
	30	±2	0,3949
	35	±2	0,5120
	40	±2	0,5678
	45	±2	0,7617
	50	±2	0,8382
	60	±2	1,1110
	62	±2	1,3270
	70	±2	1,5103
	75	±2	1,6015
	80	±2	1,7360
90	±2	2,1390	
100	±2	2,9016	
125	±2.5	3,7944	
140	±2.5	3,8084	
150	±2.5	4,1746	
175	±2.5	5,5986	
180	±2.5	5,9288	
190	±2.5	6,1194	
200	±2.5	6,8448	

934

Калибры

Калибры для трубной резьбы с углом профиля 55°

Номер по каталогу: 937, 938

При заказе указывайте, пожалуйста, номер по каталогу и размер, на-
пример: 938- G1.



938



937

937, 938

Номер по каталогу	Размер	Вес, кг	
		Калибр кольцо	Калибр пробка
937 938	G 1/16	0.0423	0,0058
	G 1/8	0.0409	0,0083
	G 1/4	0.0884	0,0166
	G 3/8	0.1213	0,0304
	G 1/2	0.2253	0,0615
	G 5/8	0.2178	0,0684
	G 3/4	0.3103	0,0909
	G 7/8	0.2915	0,1105
	G 1	0.4762	0,1629
	G 1 1/8	0.4390	0,1969
	G 1 1/4	0.6601	0,2305
	G 1 1/2	0.6001	0,2818
	G 1 3/4	0.8583	0,4603
	G 2	0.7822	0,5513
	G 2 1/4	0.9947	0,8792
	G 2 1/2	1.0564	1,1365
	G 2 3/4	1.0895	1,3436
	G 3	1.4335	1,4488
	G 3 1/2	1.8693	1,5448
G 4	1.5551	1,8369	

Калибры для трапецеидальной резьбы



Номер по каталогу: 939. 940

Квалитеты калибров колец: 7h, 8h, 9h, 7e, 8e, 9e, 7c, 8c, 9c.

Квалитеты калибров пробок: 7H, 8H, 9H.

При заказе указывайте, пожалуйста, номер по каталогу, размер, шаг и квалитет, например: 939-Tr60x3-7c, 940-Tr60x3-7H.

Номер по каталогу	Размер	Шаг	Вес, кг		Номер по каталогу	Размер	Шаг	Вес, кг	
			Калибр кольцо	Калибр пробка				Калибр кольцо	Калибр пробка
939 940	10	2	0.0844	0.0217	939 940	36	3	0.4675	0.5235
		3	0.1101	0.0268			6	0.9606	0.6201
	12	2	0.1070	0.0404		38	3	0.4505	0.5780
		3	0.1577	0.0419			7	1.0568	0.7095
	14	2	0.1032	0.0528		40	3	0.4325	0.6356
		3	0.1523	0.0556			7	1.0184	0.7859
	16	2	0.1456	0.0843		42	3	0.6775	0.7097
		4	0.2846	0.0915			7	1.5736	0.8791
	18	2	0.1405	0.1023		44	3	0.6576	0.7744
		4	0.2755	0.1130			7	1.5309	0.9650
	20	2	0.1347	0.1441		46	3	0.6369	0.8426
		4	0.2651	0.1579			8	1.7022	1.1001
	22	3	0.2899	0.1797		48	3	0.6150	0.9135
		5	0.4689	0.1941			8	1.6493	1.1970
	24	3	0.2797	0.2100		50	3	0.5922	0.9875
		5	0.4534	0.2288			8	1.5940	1.3046
	26	3	0.4087	0.2426		52	3	0.9038	1.0881
		5	0.6593	0.2666			8	2.3964	1.4373
	28	3	0.3965	0.2781		55	3	0.8663	1.2096
		5	0.6417	0.3077			9	2.5539	1.6614
30	3	0.3833	0.3162	60	3	0.7989	1.4276		
	6	0.7875	0.3784		9	2.3745	1.9855		
32	3	0.3691	0.4237	65	4	1.3881	1.9545		
	6	0.7608	0.4944		10	3.2064	2.5035		
34	3	0.4836	0.4721	70	4	1.2830	2.2521		
	6	0.9913	0.5552		10	2.9851	2.9108		

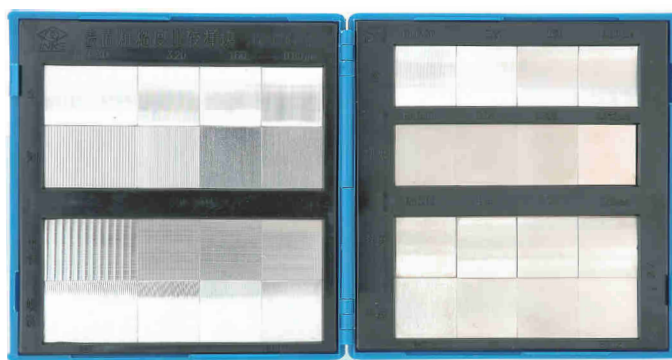
939, 940

Калибры

Номер по каталогу	Размер	Шаг	Вес, кг		Номер по каталогу	Размер	Шаг	Вес, кг	
			Калибр кольцо	Калибр пробка				Калибр кольцо	Калибр пробка
939 940	75	4	1.6664	2.5724	939 940	100	4	2.7369	4.5155
		10	3.8443	3.3504			12	7.3137	6.5991
	80	4	1.6341	2.9154		110	4	3.0569	1.6290
		10	3.5873	3.8225			12	7.3286	3.6448
	85	4	2.1751	3.2809		120	6	4.2533	2.5188
		12	5.8291	4.7158			14	9.4278	4.7089
	90	4	2.0298	3.6691		130	6	4.5401	2.8029
		12	5.4606	5.3099			14	10.0724	5.2519
	95	4	2.8992	4.0819		140	6	4.8269	3.0871
		12	7.7088	5.9442			14	10.7171	5.7950

Набор образцов шероховатости

Номер по каталогу: 950



Номер по каталогу	Операция	Ra, мкм										Вес, кг
		6,30	3,20	1,60	0,80	0,40	0,20	0,10	0,05	0,025	0,012	
950-01	Токарная обработка	○	○	○	○							0,142
	Растачивание	○	○	○	○							
	Строгание	○	○	○	○							
	Плоское фрезерование	○	○	○	○							
	Торцовое фрезерование	○	○	○	○							
	Круглое шлифование				○	○	○	○				
	Плоское шлифование				○	○	○	○				
	Притирка							○	○	○	○	

939, 940, 950