

Микрометрический инструмент

Микрометр гладкий МК

Номер по каталогу 701, 702, 703, 704

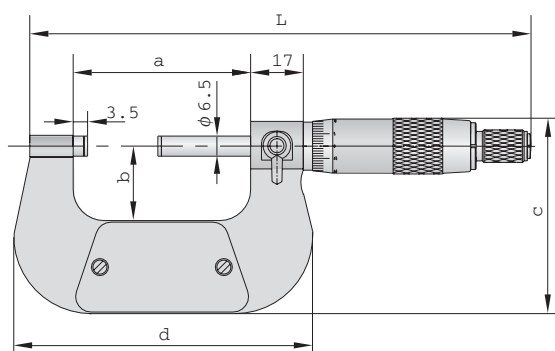
Номер по каталогу	Диапазон измерений, мм	Цена деления, мм	Вес, кг
701-01	0 – 25	0,01	0,208
701-02	25 – 50		0,332
701-03	50 – 75		0,407
701-04	75 – 100		0,522
701-05	100 – 125		0,620
701-06	125 – 150		0,811



701



702



Номер по каталогу	Диапазон измерений, мм	Цена деления, мм	Вес, кг
702-01	0 – 25	0,001	0,208
702-02	25 – 50		0,332
702-03	50 – 75		0,407
702-04	75 – 100		0,522

Диапазон измерений, мм	a	b	c	d	L
0 – 25	32	24	54	62	129
25 – 50	57,3	32	71	97	161
50 – 75	82,3	44,5	85,5	128	186
75 – 100	107	57	104	155	211
100 – 125	132,3	70	119	194	236
125 – 150	157,3	82	136	227	261

701, 702, 703, 704

Микрометрический инструмент



703

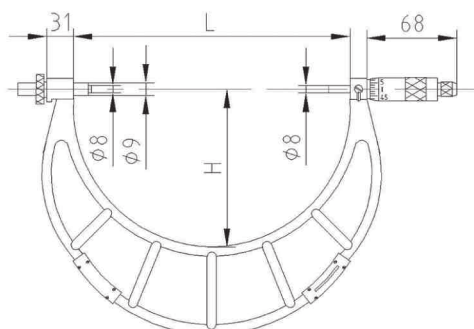
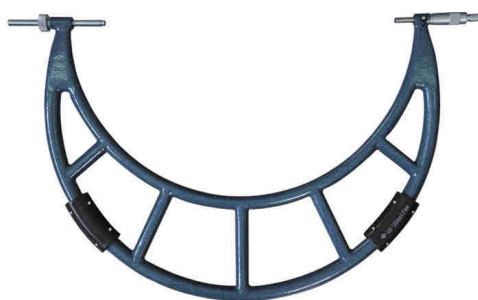
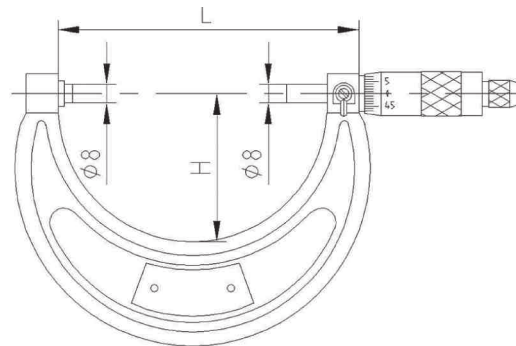


703A

Диапазон измерений, мм	L	H
150 – 175	206	98
175 – 200	231	110,5
200 – 225	256	123
225 – 250	281	135,5
250 – 275	306	148
275 – 300	331	160,5

Номер по каталогу	Диапазон измерений, мм	Цена деления, мм	Вес, кг
703-01	150 – 175	0,01	0,703
703-02	175 – 200		0,832
703-03	200 – 225		0,923
703-04	225 – 250		1,030
703-05	250 – 275		1,098
703-06	275 – 300		1,244

Номер по каталогу	Диапазон измерений, мм	Цена деления, мм	Примечание
703A-01	150 – 175	0,01	Измерительные поверхности с твердосплавными напайками
703A-02	175 – 200		
703A-03	200 – 225		
703A-04	225 – 250		
703A-05	250 – 275		
703A-06	275 – 300		



Номер по каталогу	Диапазон измерений, мм	Цена деления, мм	Вес, кг
704-01	300 – 400	0,01	1,9
704-02	400 – 500		2,2
704-03	500 – 600		2,9
704-04	600 – 700		3,6
704-05	700 – 800		4
704-06	800 – 900		4,7
704-07	900 – 1000		4,9

Номер по каталогу	Диапазон измерений, мм	L	H
704-01	300 – 400	217	407
704-02	400 – 500	267	507
704-03	500 – 600	317	607
704-04	600 – 700	367	707
704-05	700 – 800	417	807
704-06	800 – 900	467	907
704-07	900 – 1000	517	1007

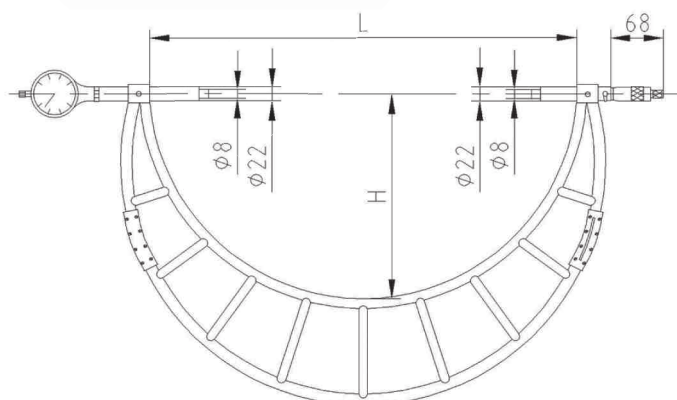
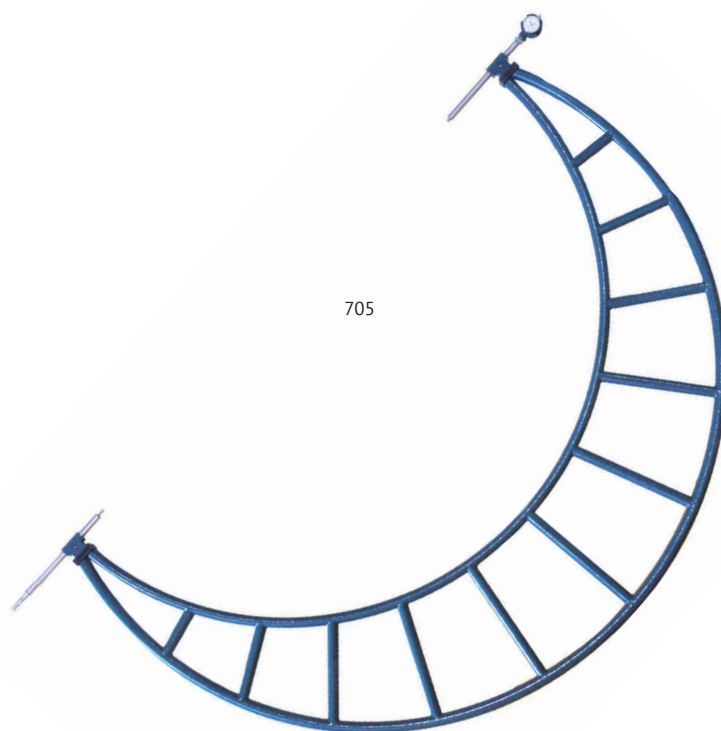
701, 702, 703, 704

Микрометрический инструмент

Микрометр рычажный индикаторный

Номер по каталогу 705

- Для измерения наружных размеров средних и крупных изделий.
- Скоба из алюминия
- Твердосплавные измерительные поверхности.
- Прямое считывание показаний с индикатора

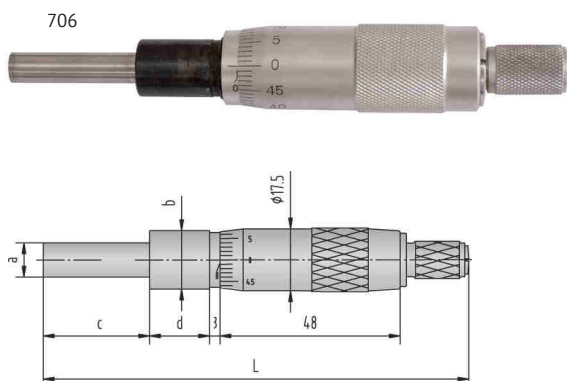


Номер по каталогу	Диапазон измерений, мм	Цена деления, мм	Погрешность измерения, мм	H	L
705-01	1000 – 1500	0,01	0,028	768	1530
705-02	1500 – 2000		0,038	1017	2030
705-03	2000 – 2500		0,048	1267	2530
705-04	2500 – 3000		0,058	1516	3030

Микрометрический инструмент

Микрометрическая головка

Номер по каталогу: 706



Номер по каталогу	Диапазон измерений, мм	Цена деления, мм
706-01	0 – 25	0,01
706-02	0 – 25	0,001

a	b	c	d	l
6,5	12	28,5	17,5	118
8	13	28,5	20	120,5

Нутромер микрометрический НМ

Номер по каталогу 707, 708, 709.



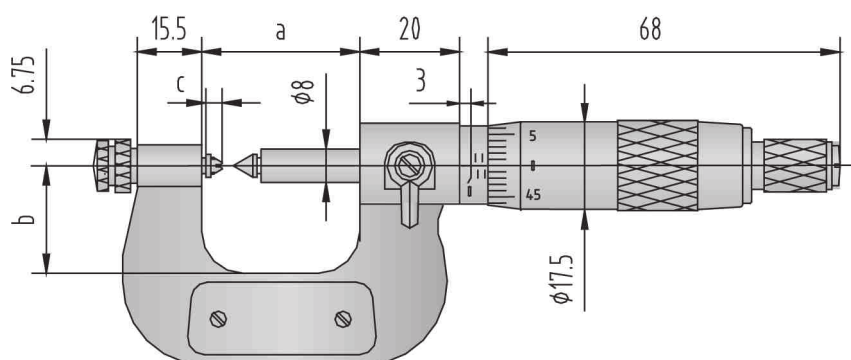
Номер по каталогу	Диапазон измерений, мм	Цена деления, мм	Вес, кг	
707-01	50 – 250	0,01	0,266	
707-02	50 – 600		0,626	
708-01	150 – 1500		4,8	
708-02	150 – 2000		5,6	
708-03	150 – 3000		8,2	
709-01	250 – 2000		7	
709-02	250 – 3000		9,6	
709-03	250 – 4000		19	
709-04	250 – 6000		26,2	

706, 707, 708, 709.

Микрометрический инструмент

Микрометр со вставками МВМ

Номер по каталогу 711



711

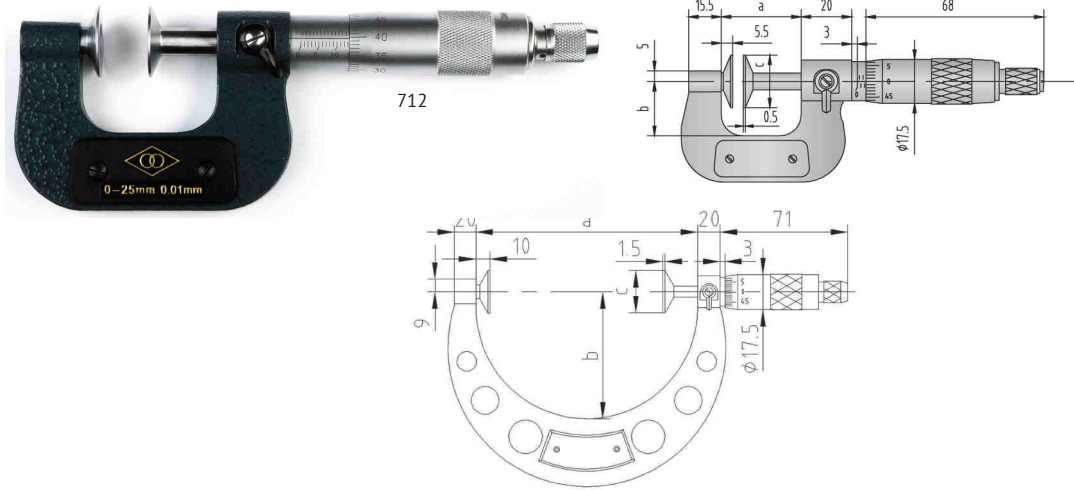
Номер по каталогу	Диапазон измерений, мм	Цена деления, мм	Вес, кг
711-01	0 – 25	0,01	0,289
711-02	25 – 50		0,377
711-03	50 – 75		0,486
711-04	75 – 100		0,644
711-05	100 – 125		0,824
711-06	125 – 150		1,022

Диапазон измерений, мм	a	b	c
0 – 25	37,5	25	3
25 – 50	62,5	35	3,12
50 – 75	87,5	47,5	3,35
75 – 100	112,5	60	3,71
100 – 125	137,5	72,5	4,33
125 – 150	162,5	85	5,31

Микрометрический инструмент

Микрометр зубомерный МЗ

Номер по каталогу 712

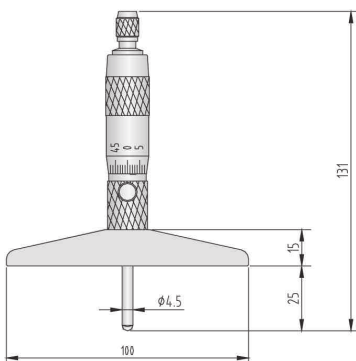


Номер по каталогу	Диапазон измерений, мм	Цена деления, мм	Вес, кг	Номер по каталогу	Диапазон измерений, мм	a	b	c
712-01	0 – 25	0,01	0,274	712-01	0 – 25	37,5	25	20
712-02	25 – 50		0,356	712-02	25 – 50	62,5	35	25
712-03	50 – 75		0,454	712-03	50 – 75	87,5	47,5	25
712-04	75 – 100		0,600	712-04	75 – 100	112,5	60	25
712-05	100 – 125		0,772	712-05	100 – 125	137,5	72,5	25/30
712-06	125 – 150		0,961	712-06	125 – 150	162,5	85	25/30
712-07	150 – 175		1,35	712-07	150 – 175	196	107	30
712-08	175 – 200		1,62	712-08	175 – 200	221	119	30
712-09	200 – 225		1,84	712-09	200 – 225	246	132	30
712-10	225 – 250		2,03	712-10	225 – 250	271	144	30
712-11	250 – 275		2,30	712-11	250 – 275	296	157	30
712-12	275 – 300		2,68	712-12	275 – 300	321	169	30
712-13	300 – 325		3,10	712-13	300 – 325	346	180,4	32
712-14	325 – 350		3,12	712-14	325 – 350	371	192,9	32

712, 713

Глубиномер микрометрический ГМ

Номер по каталогу: 713

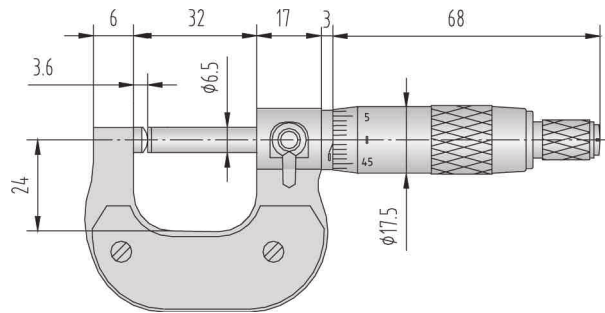


Номер по каталогу	Диапазон измерений, мм	Цена деления, мм	Вес, кг
713-01	0 – 25	0,01	0,275
713-02	0 – 100		0,308

Микрометрический инструмент

Микрометр трубный МТ

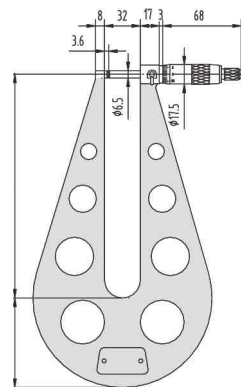
Номер по каталогу: 719



Номер по каталогу	Диапазон измерений, мм	Цена деления, мм	Вес, кг
719-01	0 – 25	0,01	0,208

Микрометр листовой МЛ

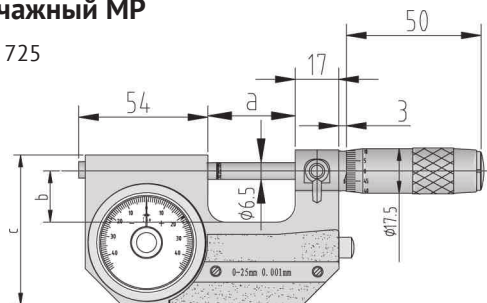
Номер по каталогу: 724



Номер по каталогу	Диапазон измерений, мм	Цена деления, мм	Вес, кг
724-01	0 – 10	0,01	0,266
724-02	0 – 25		1,300

Микрометр рычажный МР

Номер по каталогу: 725



Номер по каталогу	Диапазон измерений, мм	Цена деления, мм	Погрешность измерения, мм	а, мм	б, мм	с, мм	Вес, кг
725-01	0 – 25	0,001	0,003	32	20	58,75	0,485
725-02	25 – 50		0,003	57	26,5	63,25	0,551

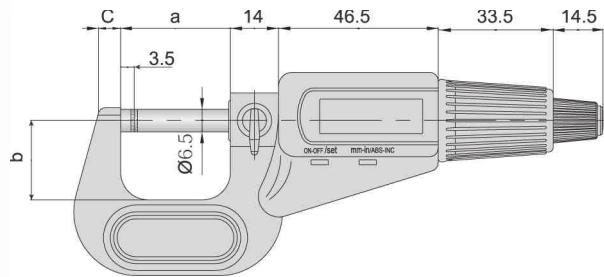
711, 719, 725

Микрометрический инструмент

Микрометр цифровой

Номер по каталогу: 727

- Твердосплавные измерительные поверхности.
- Автовыключение.
- Четкий LCD дисплей.
- Интерфейс для вывода данных RS232.
- Предупреждение о низком заряде батареи.



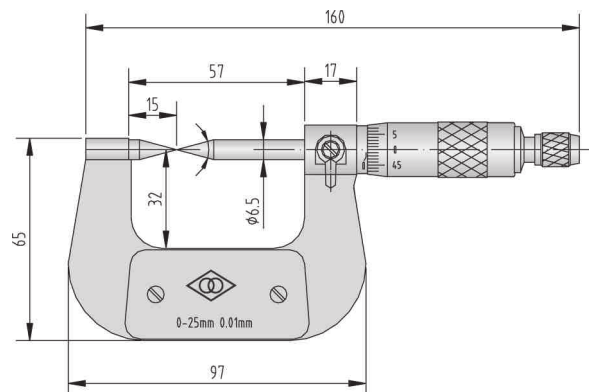
Номер по каталогу	Диапазон измерений, мм	Разрешение	Погрешность измерения, мм	a	b	c
727II-01	0 – 25	0,001	± 0,002	32	23	6
727II-02	25 – 50		± 0,002	57	32	8
727II-03	50 – 75		± 0,003	82	44,5	8
727II-04	75 – 100		± 0,003	107	57	10

727, 728

Микрометр точечный

Номер по каталогу: 728

Предназначен для проведения замеров в труднодоступных местах.



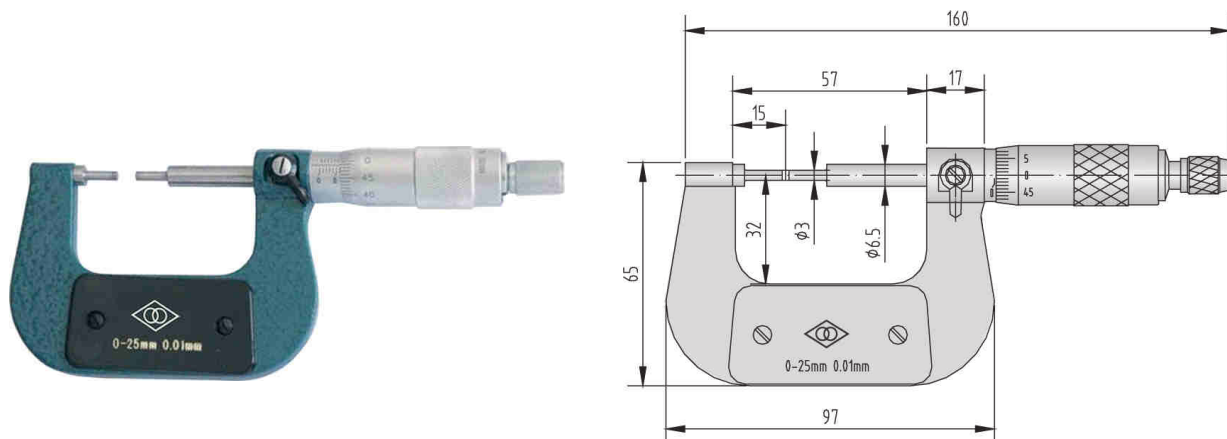
Номер по каталогу	Диапазон измерений, мм	Цена деления, мм	Погрешность измерения, мм	Вес, кг
728-01	0 – 25	0,01	0,004	0,320

Микрометрический инструмент

Микрометр с малыми измерительными поверхностями

Номер из каталога: 729

- Предназначен для измерения шлицевых валов, шпоночных пазов и т. п.
- Твердосплавные измерительные поверхности.



Номер по каталогу	Диапазон измерений, мм	Цена деления, мм	Погрешность измерения, мм	Вес, кг
729-01	0 – 25	0,01	0,004	0,320