

СКИФ-М



ИНСТРУМЕНТ ДЛЯ ФРЕЗЕРОВАНИЯ СТРЕЛОЧНЫХ ПЕРЕВОДОВ



Фрезерование рельсов

ООО «СКИФ-М» представляет широкий ассортимент специальных высокопроизводительных фрез для обработки профиля железнодорожных рельсов различных типов, в том числе остряжковых рельсов для стрелочных переводов.

Виды обрабатываемых рельсов:

- Рельсы железнодорожные:

P50, P65, P75;

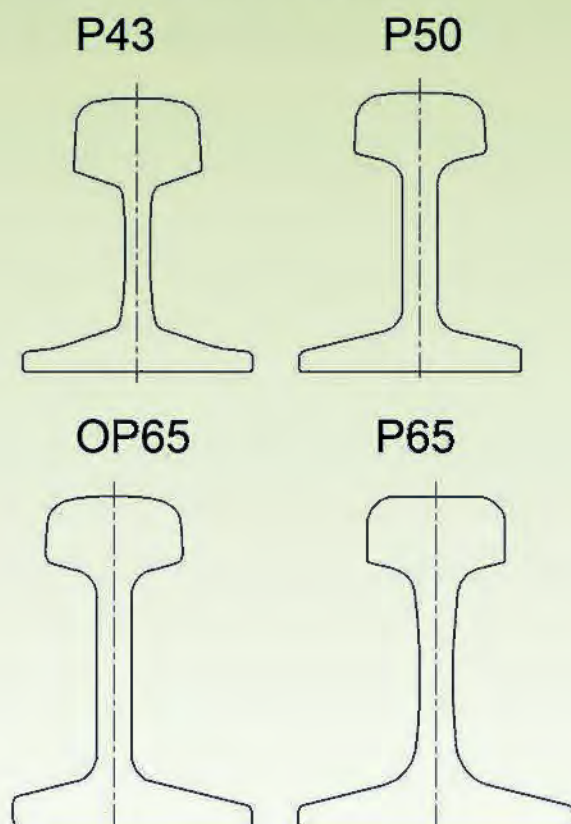
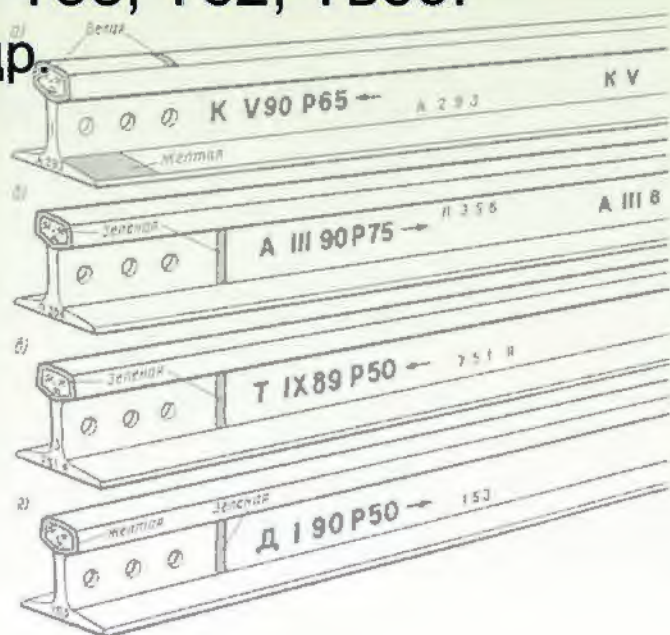
- Рельсы остряжковые:

OP50, OP65, OP75;

- Рельсы трамвайные:

T58, T62, Tв65.

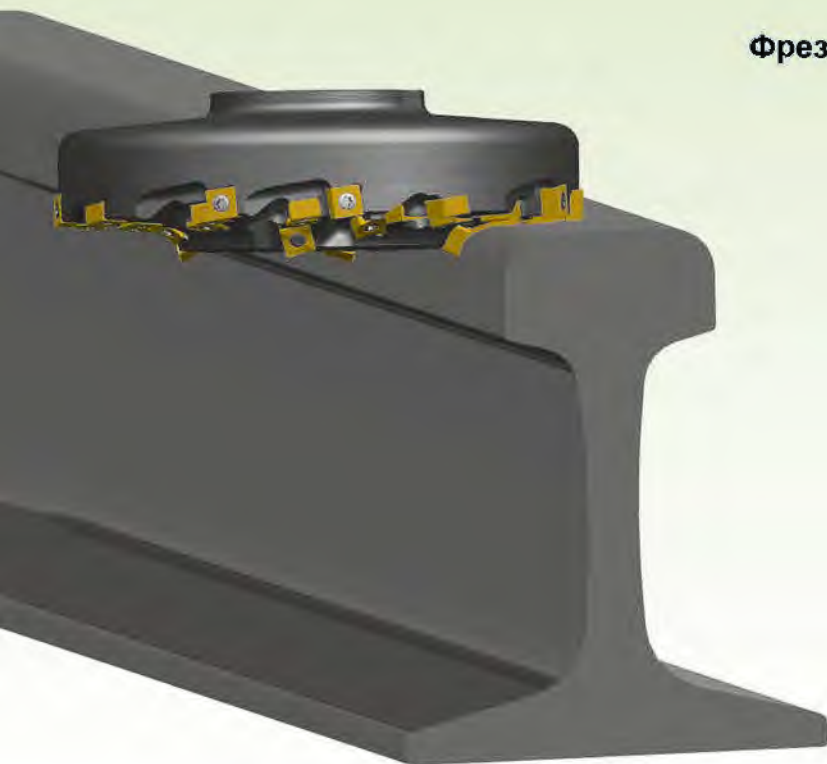
и др.



Фреза для обработки профиля шейки рельса:
MT290L-X148R03SN12R25R15-136S-P65
Сменные режущие пластины:
SNGQ1207DNT, SNGQ1207R13



Фреза для обработки профиля головки рельса:
MT279/90L-146/221C40L04SN12-R13
Сменные режущие пластины:
SNGQ1207DNT, SNEX1207U15



Фреза для обработки профиля шейки остряка рельса:

MT290L-18-160X40R04SN12R07R40-73-OP50

Сменные режущие пластины:

SNGQ1207DNT, SNGQ1207R07

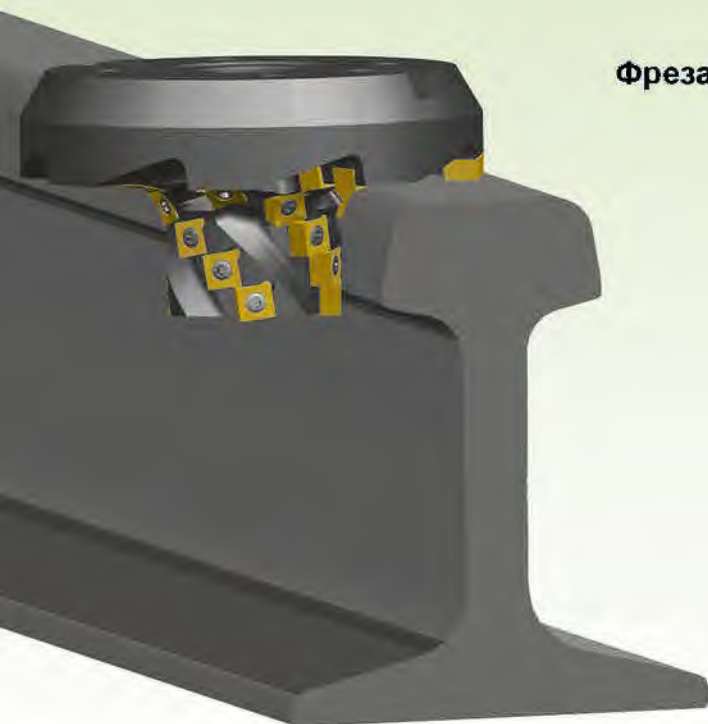


Фреза для обработки профиля головки остряка рельса:

MT200/88-170C40R04SN12-R15-OP65

Сменные режущие пластины:

SNGQ1207DNT, SNEX1207U15

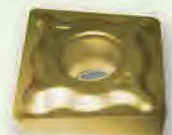
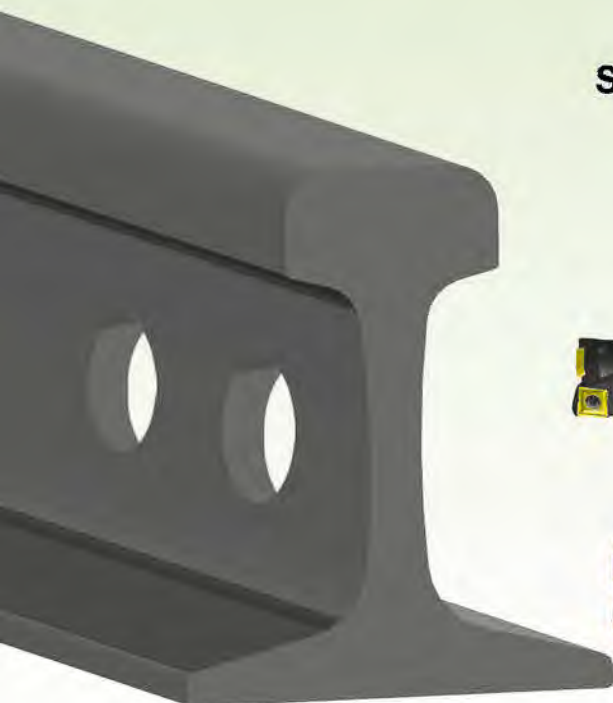


Фреза для обработки ласточкина хвоста на острьяке рельса:
MT163L-122NC50(WS)R05SN12-30S
Сменные режущие пластины:
SNGQ1207DNT

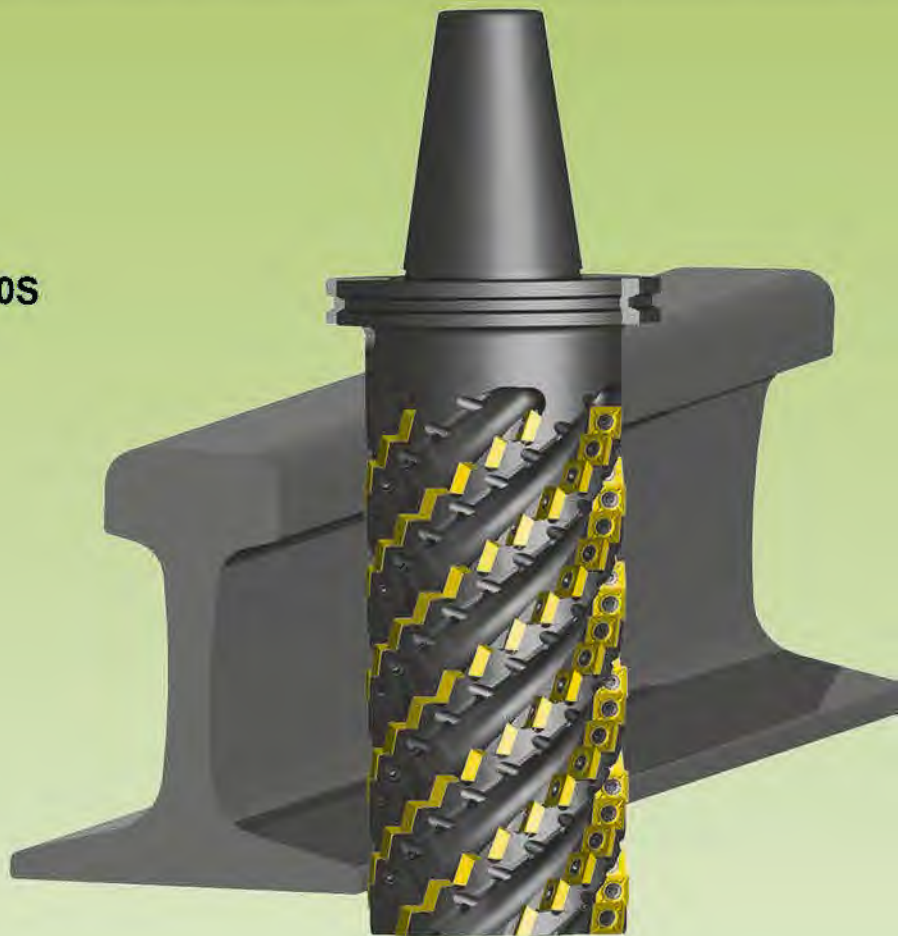


Сверла специальные для обработки болтовых отверстий шейки рельса:
DT190/45-022.5/30/36/44WN32R01SO06/MO09-3D
DT190-028/40WN32R01SO08/MO09-1K

Сменные режущие пластины:
SOMT06M307ER, SOMT08T308ER, MOET09T304ER



Фреза для обработки торца рельса:
MT190L-100NC50(WS)R06SX12-200S
Сменные режущие пластины:
SXMT120408EN-SR



Фрезы для обработки подошвы корня рельса:
MT390L-135S60R04SN12-34S
+
MT390-295S60R18SN12-S
Сменные режущие пластины:
SNGQ1207DNT

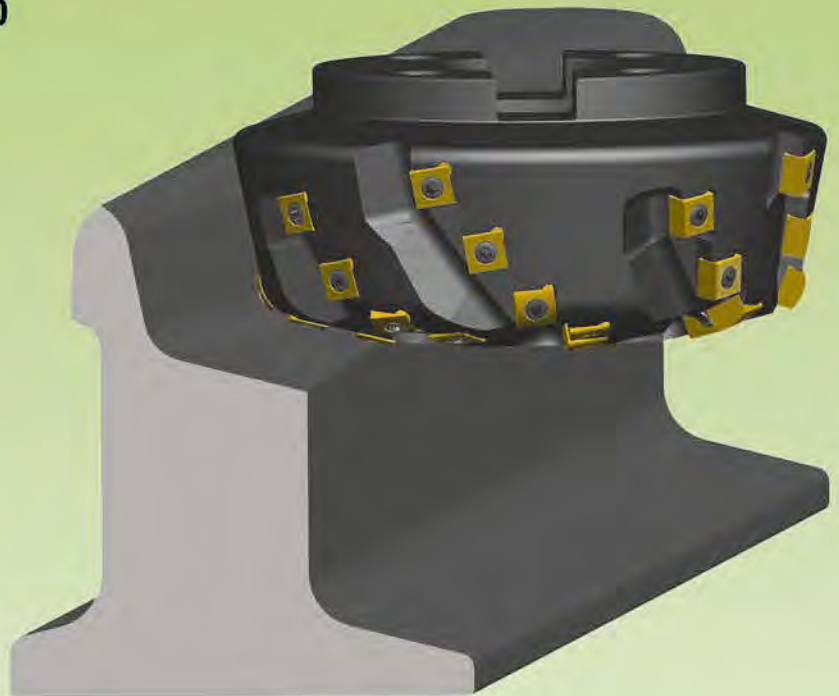


Фреза для обработки рабочей грани остряка рельса:

MT214/79L-195C60R04SN12R13-60

Сменные режущие пластины:

SNGQ1207DNT, SNGQ1207R13

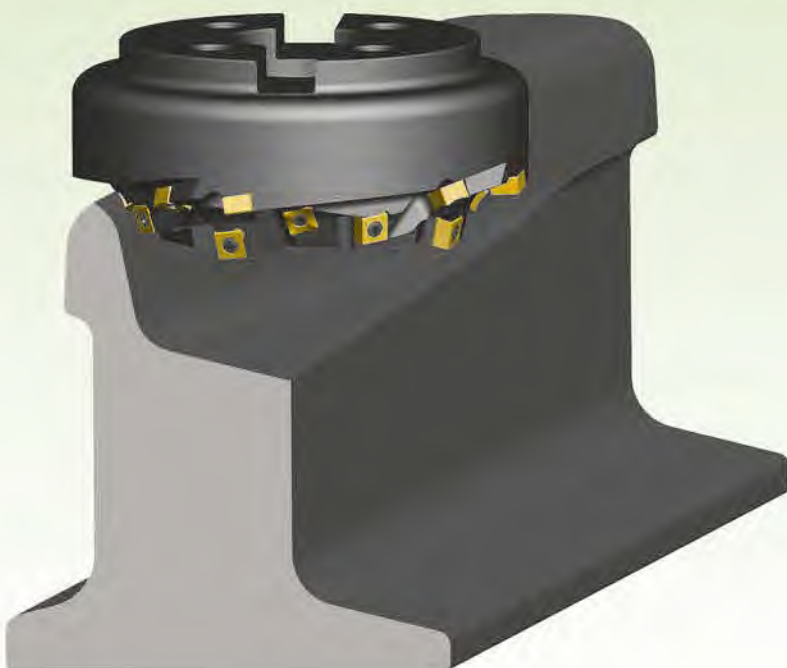


Фреза для обработки радиуса по рабочей грани остряка рельса:

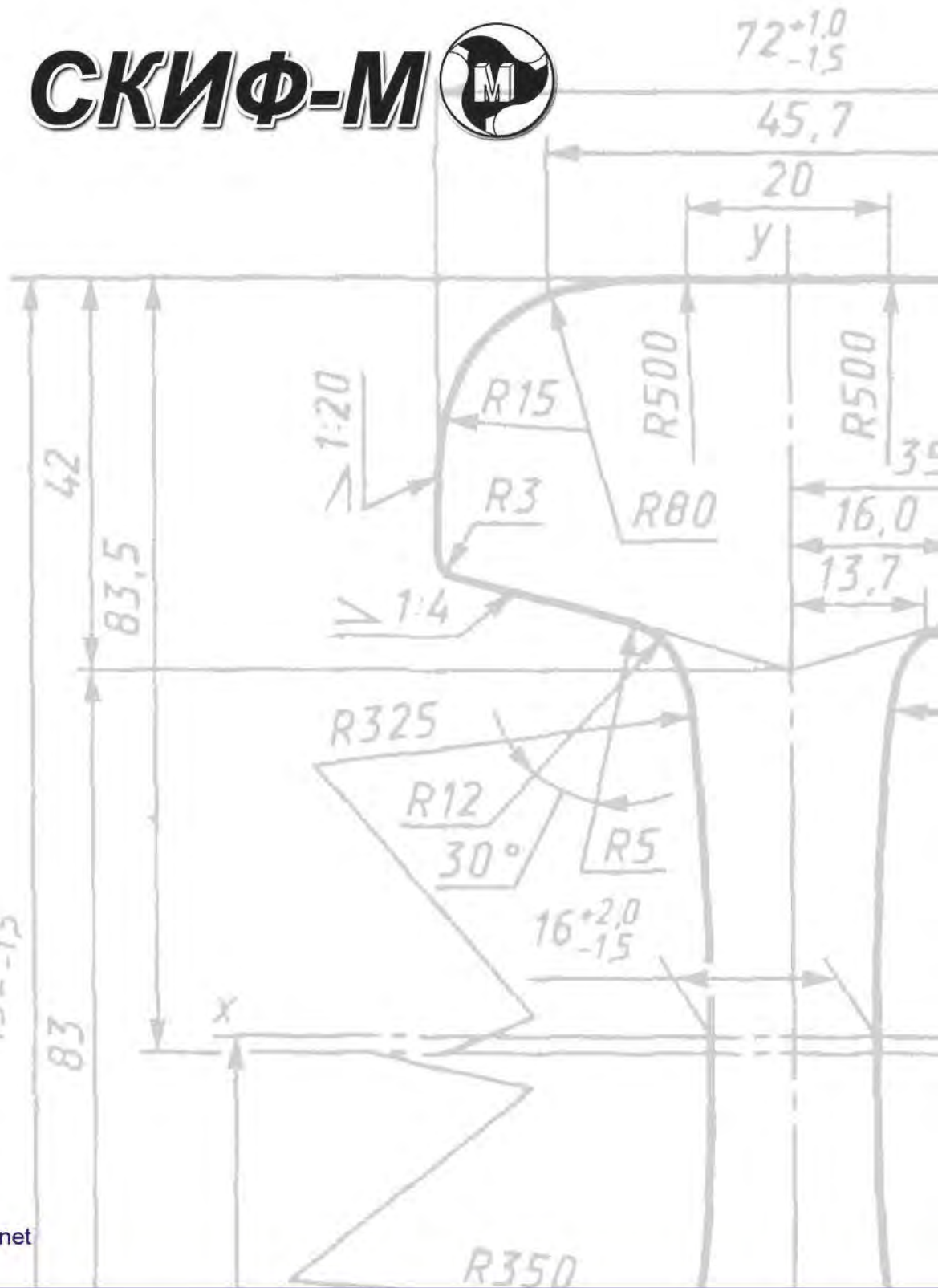
MT276L-148C60R04SN12R13-24S

Сменные режущие пластины:

SNGQ1207DNT, SNEX1207U15



СКИФ-М



Россия

СКИФ-М ооо

308017 Белгород

ул. Волчанская 159

Тел.: +7 4722-213285

+7 4722-217078

Факс: +7 4722-270315

E-mail: skif-m@mail.ru

Internet <http://www.skif-m.net>