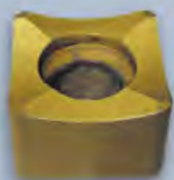


СКИФ-М



ИНСТРУМЕНТ ДЛЯ ВОССТАНОВЛЕНИЯ РАБОЧЕГО ПРОФИЛЯ СТАРОГОДНЫХ РЕЛЬСОВ



ООО «СКИФ-М» представляет комплект специальных фрез для восстановления рабочего профиля головки старогодных рельсов. Проведенные исследования позволили создать новые конструкции фрез, отвечающие современным высоким требованиям обработки.

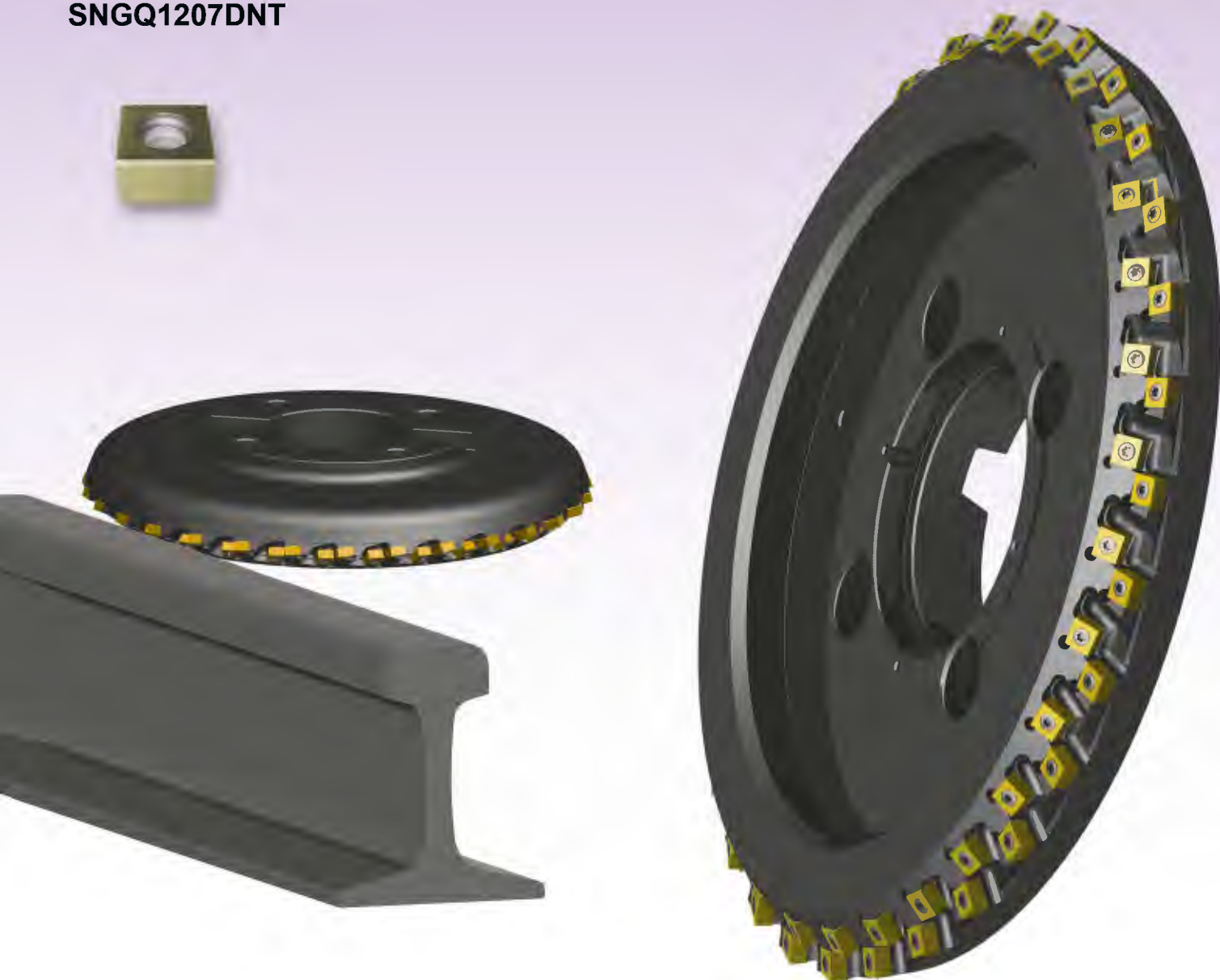
Принцип динамического рассеяния энергии при механических колебаниях, заложенный в определенном расположении пластин на корпусе инструмента, обеспечивает снижение нагрузок на деталь и станок, а также минимизирует вынужденные колебания, обусловленные процессом резания.

Фреза для предварительной обработки поверхности катания рельса:

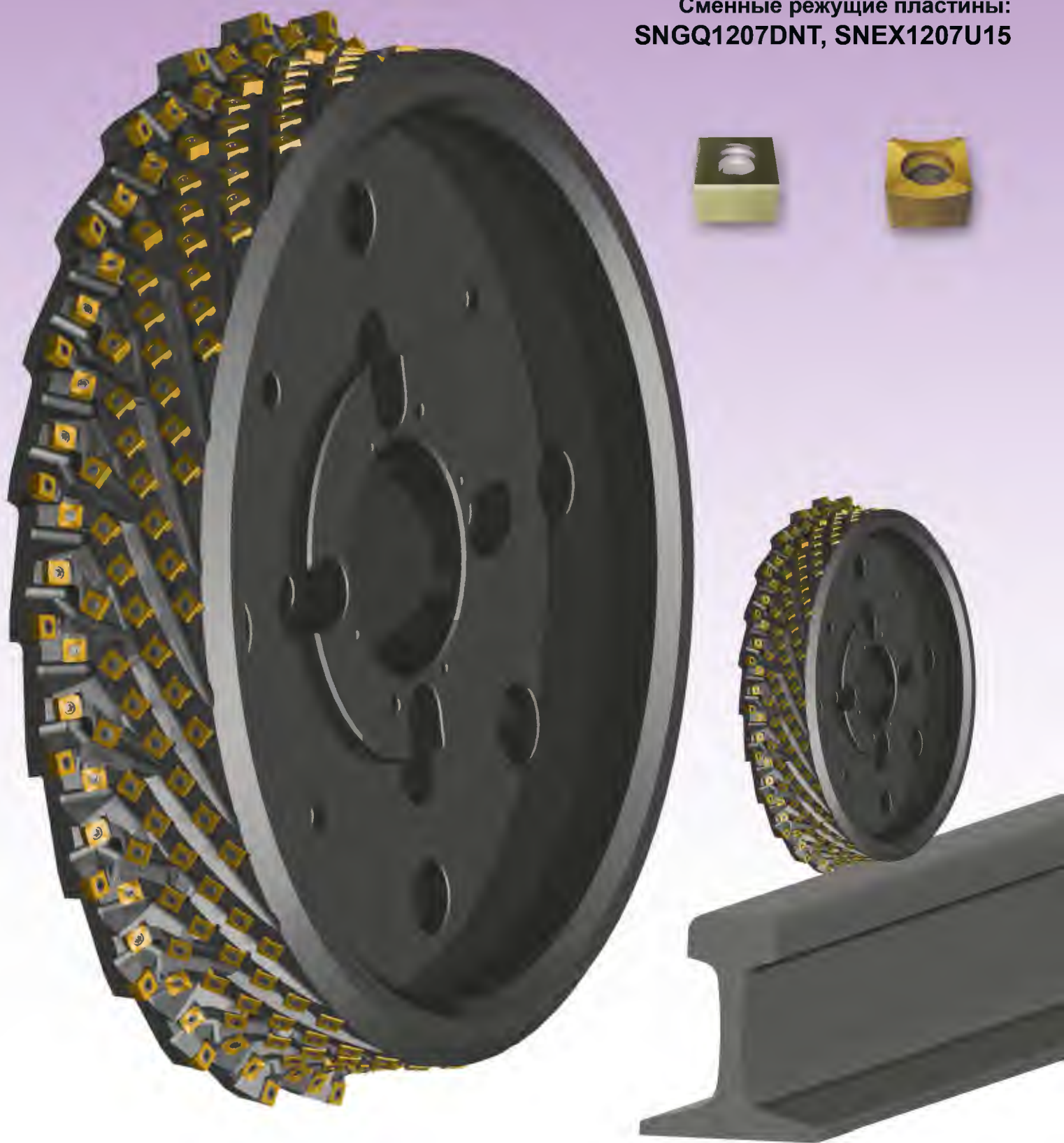
MT245-420R30SN12-S

Сменные режущие пластины:

SNGQ1207DNT



Фреза для восстановления профиля головки рельса:
MT300 - 560R24SN12 S78
Сменные режущие пластины:
SNGQ1207DNT, SNEX1207U15



СКИФ-М



Россия

СКИФ-М ооо

308017 Белгород

ул. Волчанская 159

Тел.: +7 4722-213285

+7 4722-217078

Факс: +7 4722-270315

E-mail: skif-m@mail.ru

Internet <http://www.skif-m.net>

Беларусь

Предприятие «Реал»

220047 Минская обл.

Минский р-н

д. Большое Стиклево

Ул. Восточная 4

Тел.: +375 17-246-21-67

Факс: +375 17-246-21-67

E-mail: real@nsys.by

Предприятие «Интер сплав»

220090 Минск

Логойский тракт 22а, ком.611

Тел.: +375 17-293-31-32

Факс: +375 17-293-32-70

E-mail: intersplav@list.ru

Germany

WIV Wollbaum

Industrievertretungen

Lortzingring 30

61118 Bad Vilbel

Tel.: +49 6101-541328

Fax: +49 6101-541330

E-mail: wivwollbaum@yahoo.de

