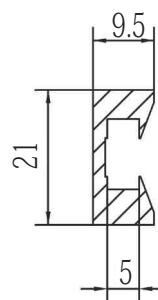
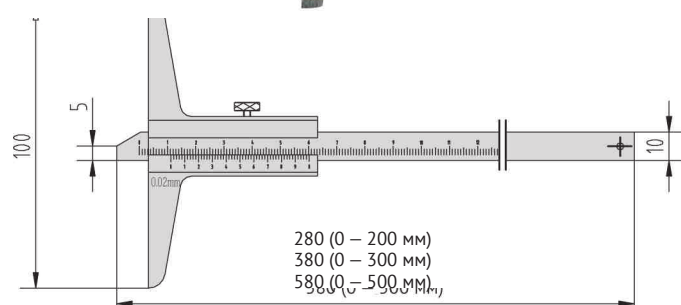
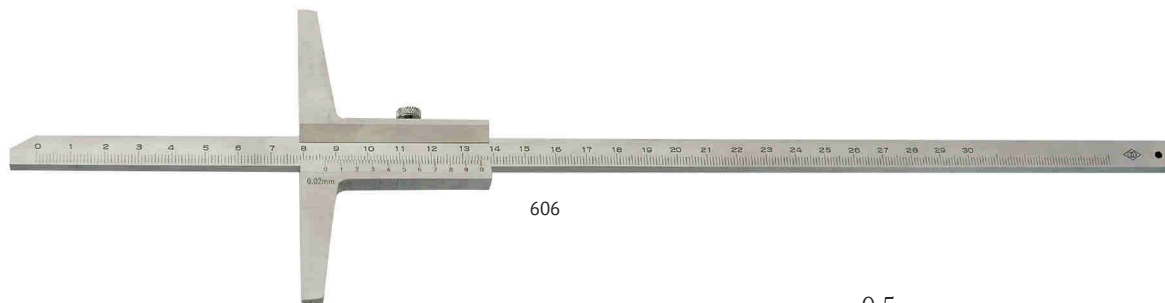


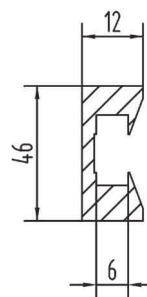
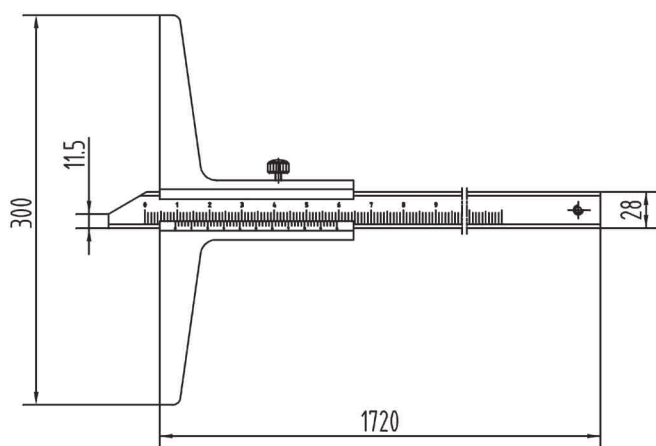
# Штангенинструмент

## Штангенглубиномер нониусный ШГ

Номер по каталогу 606



Поперечное сечение рамки



Поперечное сечение рамки

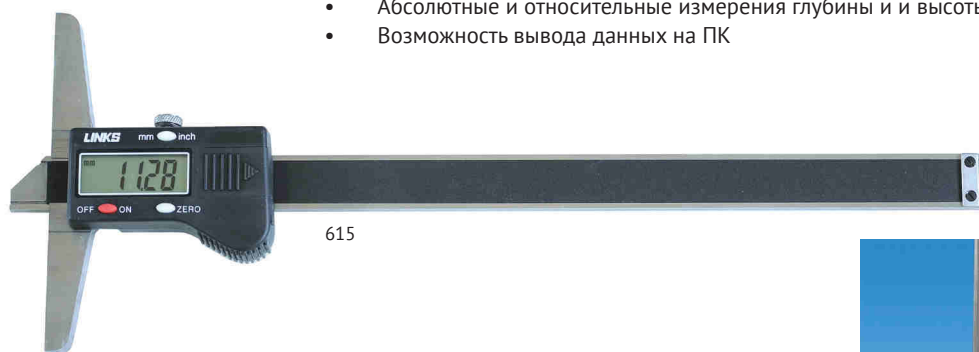
606

Номер по каталогу	Диапазон измерений, мм	Цена деления, мм	Вес, кг
606-01	0 – 200	0,02	0,22
606-02		0,05	
606-03	0 – 300	0,02	0,255
606-04		0,05	
606-05	0 – 500	0,02	0,323
606-06		0,05	
606-07	0 – 1000	0,02	0,498
606-08		0,05	
606-09	0 – 1500	0,02	3,2
606-10		0,05	

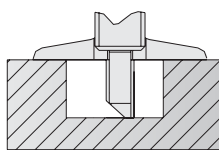
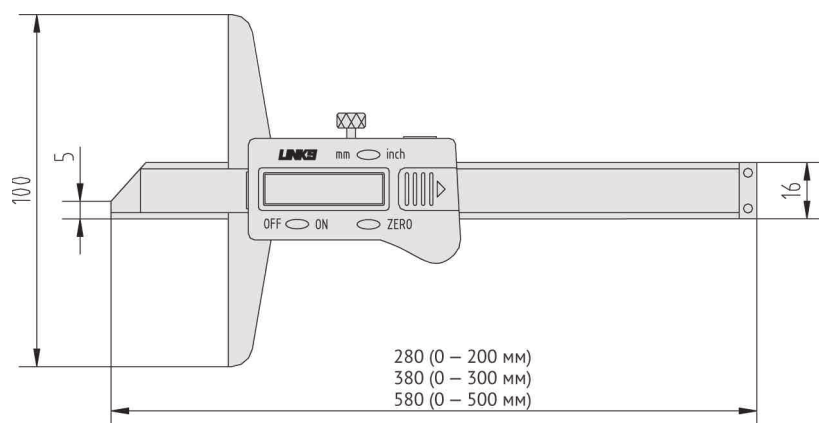
## Штангенглубиномер электронный ШГЦ

Номер по каталогу 615

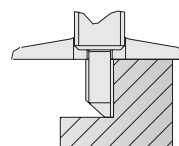
- Высокая точность, прямое считывание
- Перевод из метрической системы в дюймовую
- Абсолютные и относительные измерения глубины и высоты уступов
- Возможность вывода данных на ПК



615



Измерение глубины канавки



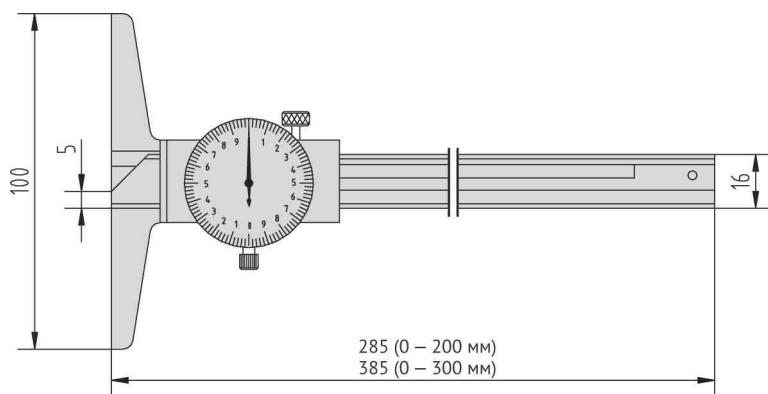
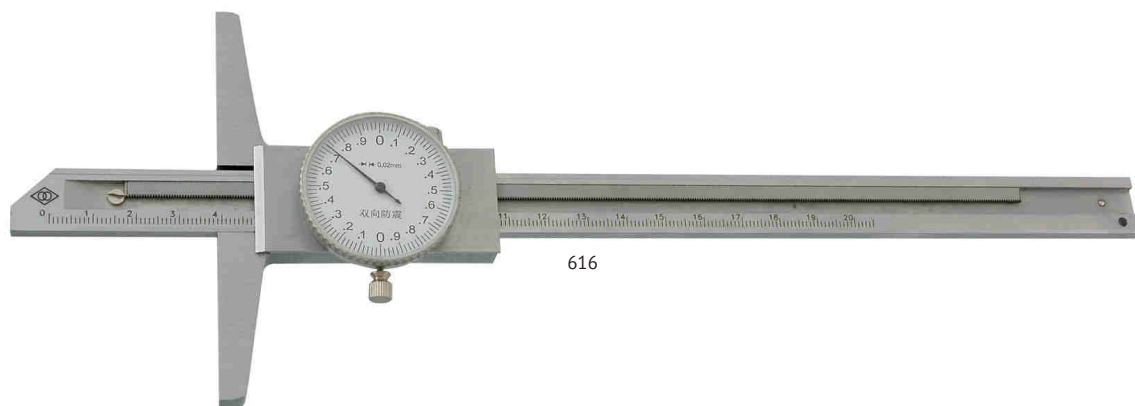
Измерение высоты уступа

Номер по каталогу	Диапазон измерений, мм	Разрешение, мм	Вес, кг
615-01	0 – 200	0,01	0,228
615-02	0 – 300		0,270
615-03	0 – 500		0,354

# Штангенинструмент

## Штангенглубиномер с круговой шкалой ШГК

Номер по каталогу 616



616

Номер по каталогу	Диапазон измерений, мм	Разрешение, мм	Вес, кг
616-01	0 - 200	0,02	0,272
616-02	0 - 300		0,308