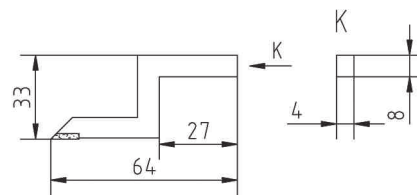
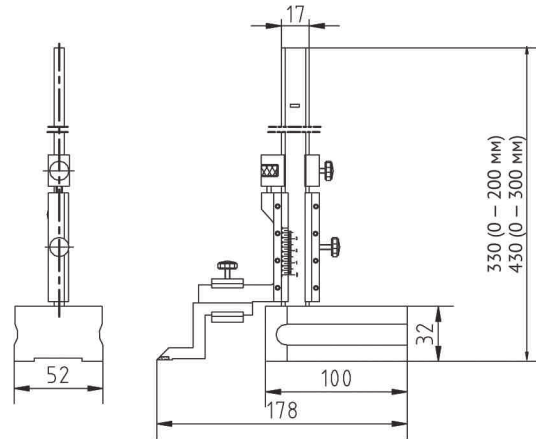
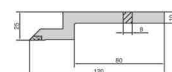
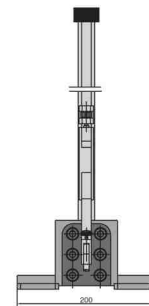
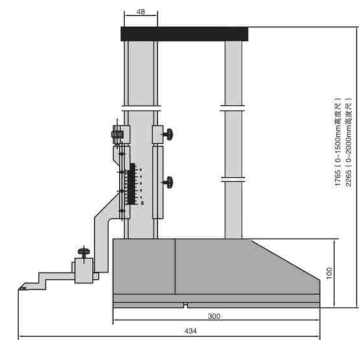
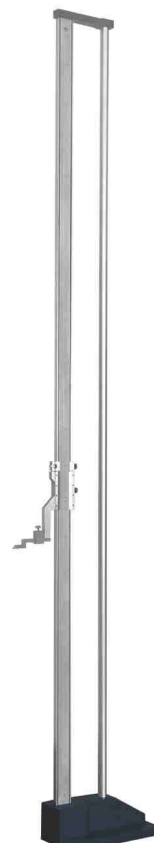


Штангенрейсмасс нониусный ШР

Номер по каталогу 609



Номер по каталогу	Диапазон измерений, мм	Цена деления, мм	Вес, кг
609-01	0 – 200	0,02	1,445
609-02		0,05	
609-05	0 – 300	0,02	1,498
609-06		0,05	
609-05 (A)	0 – 300	0,02	1,498
609-06 (A)		0,05	
609-09 (A)	0 – 500	0,02	4,0
609-10 (A)		0,05	
609-13 (A)	0 – 1000	0,02	8,300
609-14 (A)		0,05	
609-15	0 – 1500	0,02	27,88
609-16		0,05	
609-17	0 – 2000	0,02	29,2
609-18		0,05	

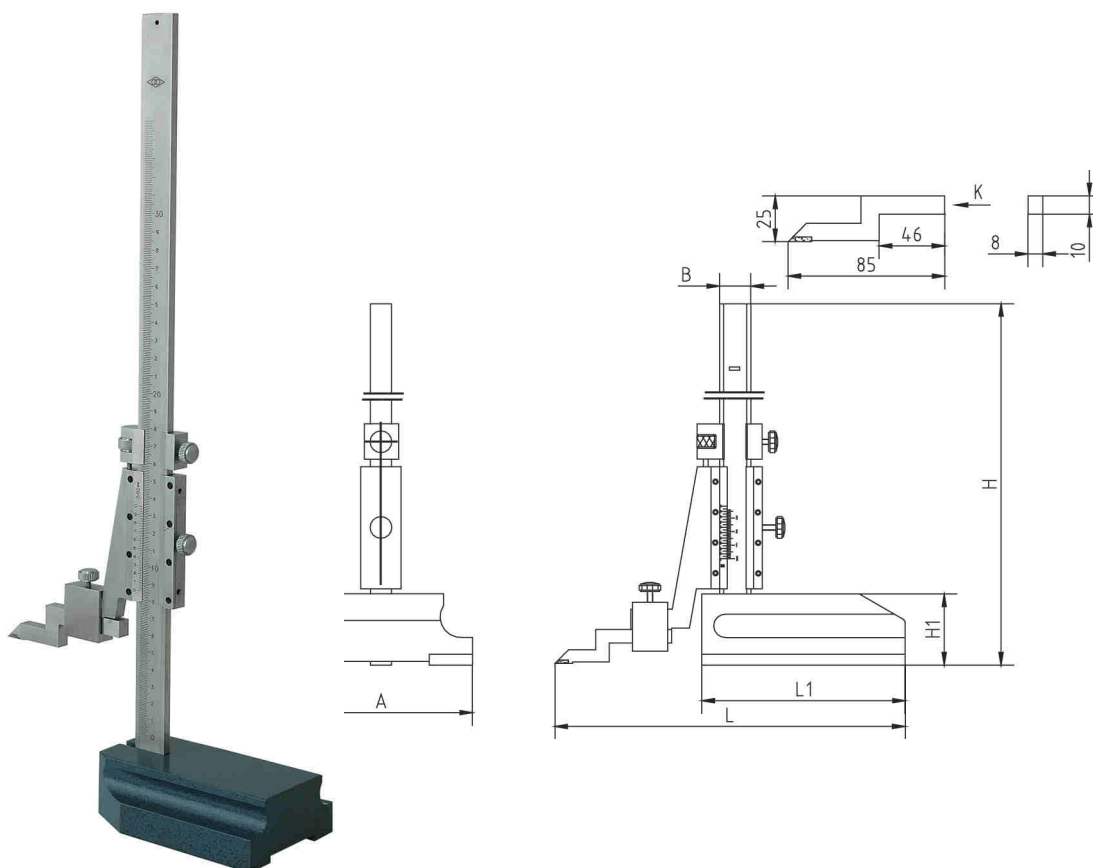


Штангенинструмент

Штангенрейсмасс нониусный ШР

Номер по каталогу 609 (тип А)

609 (Тип А)

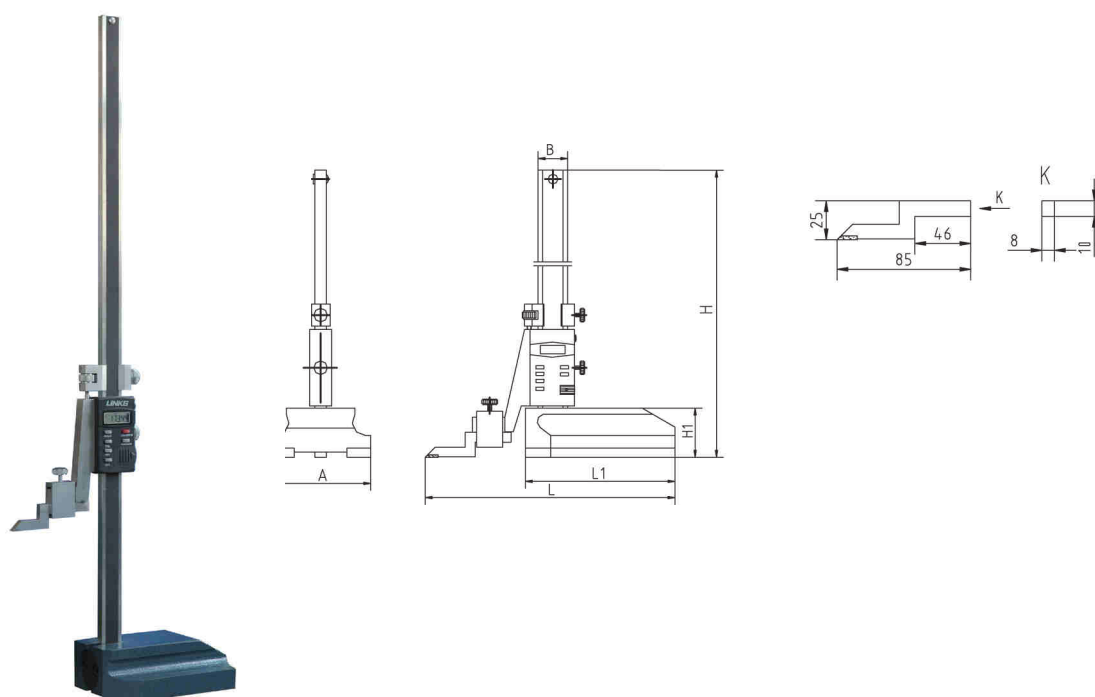


Диапазон измерений, мм	L	L1	H	H1	B	A
0 – 300	206	116	455	37	21	76
0 – 500	242,5	150	695	52,5	23	95
0 – 1000	319,3	178	1195	52,5	35	120

Штангенрейсмасс электронный ШРЦ

Номер по каталогу 611

Номер по каталогу	Диапазон измерений, мм	Разрешение, мм	Точность, мм	Вес, кг
611-03	0 – 200	0,01	± 0,03	2,000
611-01	0 – 300	0,01	± 0,04	2,200
611-02	0 – 500	0,01	± 0,05	5,000
611-04	0 – 1000	0,01	± 0,07	8,205

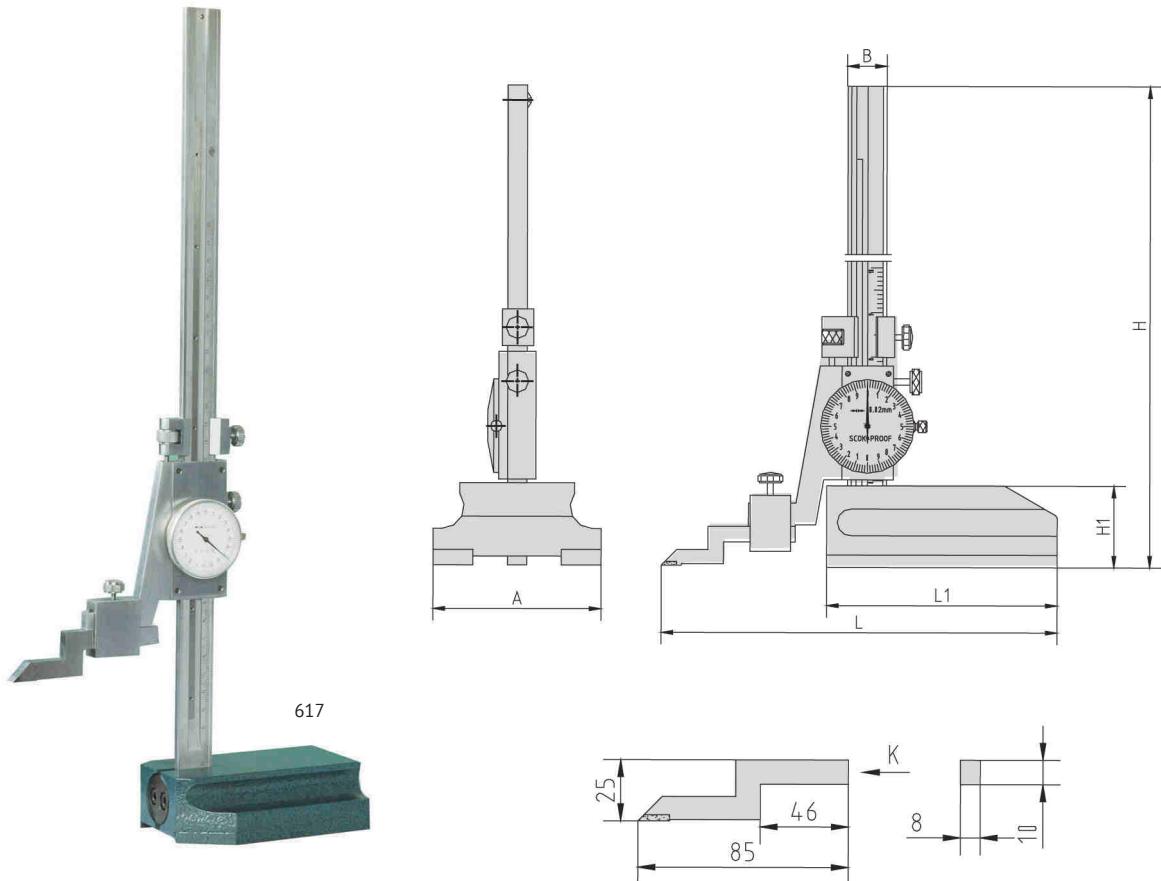


Диапазон измерений, мм	L	L1	H	H1	A	B
0 – 300	206	116	455	37	76	21
0 – 500	242,5	150	695	52,5	95	23
0 – 1000	319,3	178	1212	52,5	120	35

611

Штангенрейсмасс с круговой шкалой

Номер по каталогу 617



617

617

Диапазон измерений, мм	L	L1	H	H1	B	A
0 – 300	206	116	455	37	21	76

Номер по каталогу	Диапазон измерений, мм	Цена деления, мм	Вес, кг
617	0 – 300	0,02	2,050