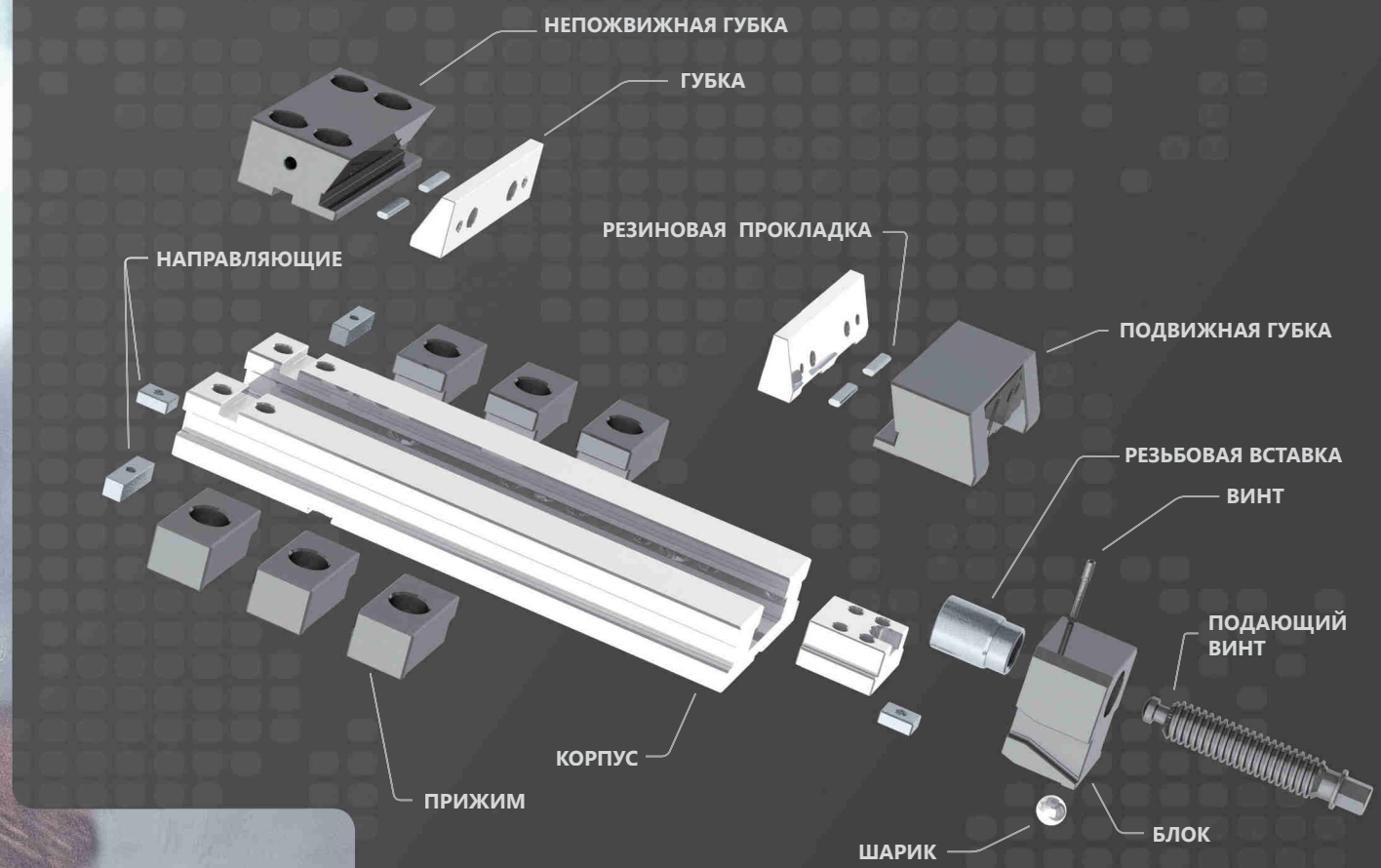
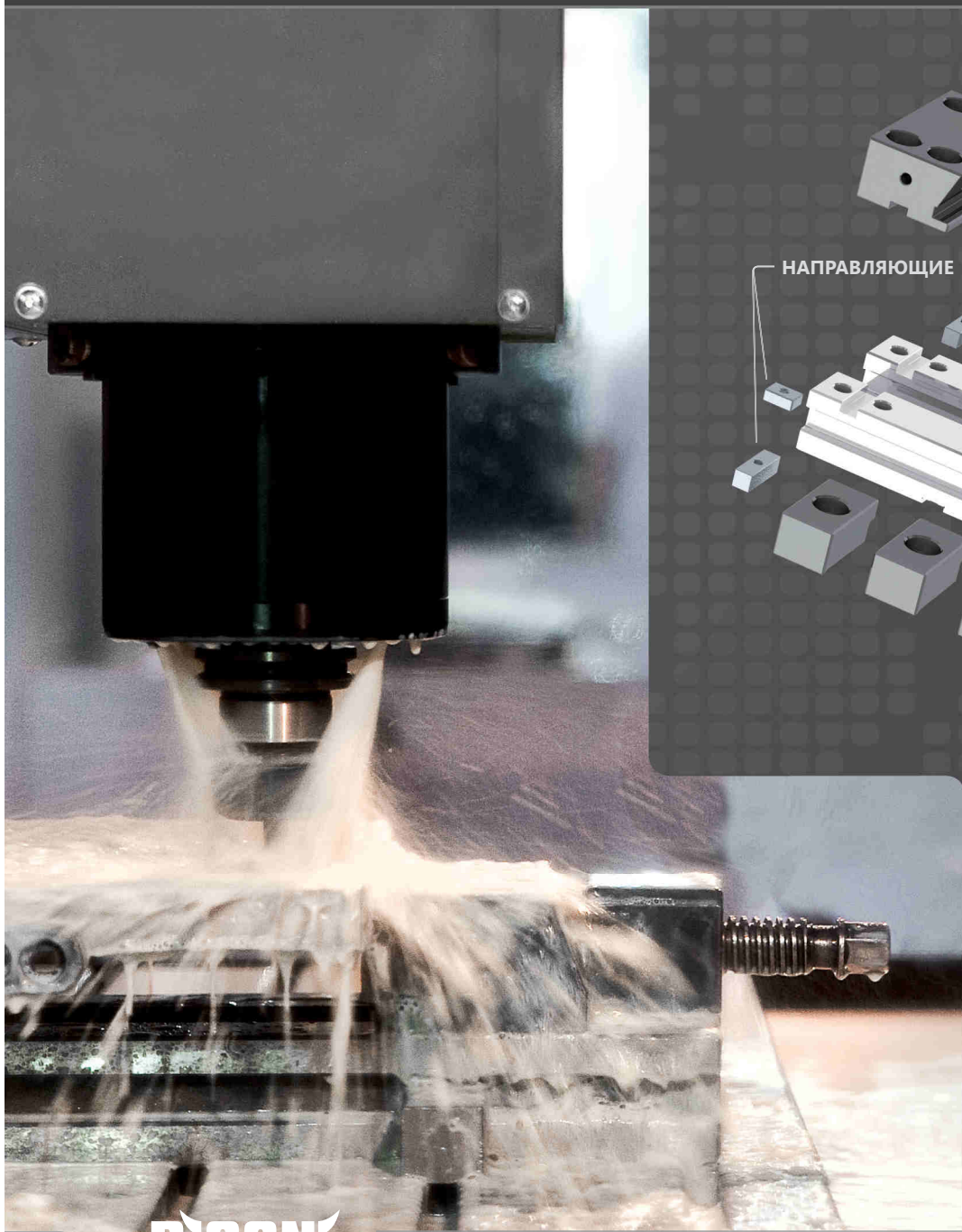




3

ТИСКИ





BISON-BIAL предлагает широкий спектр высокоточных тисков, прецизионных и лекальных тисков, с ручным и с механическим приводом, и слесарные тиски. Вся продукция изготовлена из материалов высокого качества. Это хорошо продуманная конструкция, тиски просты в использовании и экономят Ваше время день ото дня.



I. ПРЕЦИЗИОННЫЕ ТИСКИ 140-143

ТИП	ОПИСАНИЕ	СТРАНИЦА
6620	ПРЕЦИЗИОННЫЕ ТИСКИ	140
6621	ПРЕЦИЗИОННЫЕ ТИСКИ	140
6622	МОДУЛИ	141
6623	МОДУЛИ	141
6624	МОДУЛИ	141
6820	ПРЕЦИЗИОННЫЕ ТИСКИ НС КОМПАКТНЫЕ	142
6821	ПРЕЦИЗИОННЫЕ ТИСКИ НС КОМПАКТНЫЕ	142
6850	ПРЕЦИЗИОННЫЕ ТИСКИ · МОДУЛИ	143
6851	ПРЕЦИЗИОННЫЕ ТИСКИ · МОДУЛИ	143
6852	ПРЕЦИЗИОННЫЕ ТИСКИ · МОДУЛИ	143

II. МАШИННЫЕ ТИСКИ 144-150

Тип	ОПИСАНИЕ	СТРАНИЦА
6512	С УСИЛЕННОЙ ПОДВИЖНОЙ ГУБКОЙ	144
6516	С ГИДРАВЛИЧЕСКИМ ПРИВОДОМ	144
6517	ТИСКИ С СИСТЕМОЙ SAMLOCK	145
6522	СОСТАВНЫЕ	145
6523	С ПРИЖИМНЫМ УСИЛИЕМ	146
6530	ДВУХУГЛОВЫЕ	147
6531	САМОЦЕНТРИРУЮЩИЕ	147
6534	ТРЕХПОВОРОТНЫЕ	148
6540	БЫСТРОЗАЖИМНЫЕ	148
6542	БЫСТРОЗАЖИМНЫЕ	149
6543	ТИСКИ ДЛЯ СВЕРЛИЛЬНЫХ РАБОТ	149
6546	ТИСКИ ДЛЯ ЦИЛИНДРОВ	150

ТИП	ОПИСАНИЕ	СТРАНИЦА
6910	С ПРИЗМАТИЧЕСКОЙ ПОДВИЖНОЙ ГУБКОЙ	150

III. ПРЕЦИЗИОННЫЕ ИНСТРУМЕНТАЛЬНЫЕ ТИСКИ 151-152

ТИП	ОПИСАНИЕ	СТРАНИЦА
6552	ГЛАДКИЕ	151
6553	С ВЕРТИКАЛЬНОЙ ПРИЗМОЙ	151
6554	СИНУСНЫЕ С ПОПЕРЕЧНЫМ НАКЛОНОМ	152
6555	СИНУСНЫЕ С ПРОДОЛЬНЫМ НАКЛОНОМ	152

IV. СЛЕСАРНЫЕ ТИСКИ 153-156

ТИП	ОПИСАНИЕ	СТРАНИЦА
1240	СЛЕСАРНЫЕ С УГЛОВЫМ КРЕПЛЕНИЕМ	153
1250	СЛЕСАРНЫЕ	153
1253	КУЗНЕЧНЫЕ (СТУЛОВЫЕ)	154
1256	КОМПАКТНЫЕ ПОВОРОТНЫЕ	154
1710	ДЛЯ ТРУБ	155
1711	ШТАТИВ ДЛЯ ТРУБНЫХ ТИСКОВ	155
1271	НАКЛОННО-ПОВОРОТНЫЕ	156

V. РУЧНОЙ ПРЕСС 157

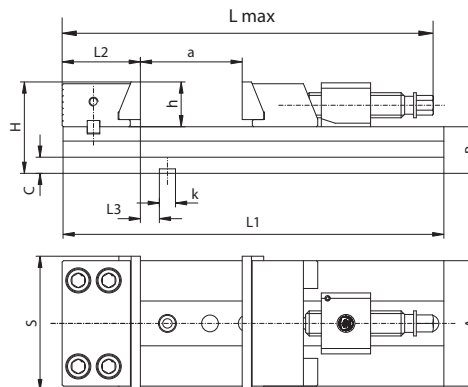
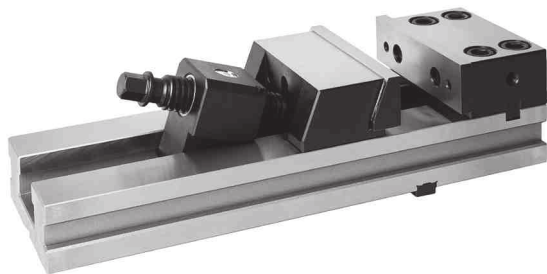
ТИП	ОПИСАНИЕ	СТРАНИЦА
9210	РУЧНОЙ ПРЕСС	157

VI. ЗАПАСНЫЕ ЧАСТИ И ПРИНАДЛЕЖНОСТИ 158-168

VII. ТЕХНИЧЕСКИЕ ХАРАКТЕРИСТИКИ 169-170

1
2
3
4
5
6

Тип 6620



Особенности:

- Улучшенный вариант тисков 6577
- Высокая повторяемость позиционирования
- Реверсивная неподвижная губка
- Быстрая перестановка подвижной губки
- Могут использоваться с различными съемными вставками на губках
- Возможность установки на поворотное основание
- Изготовлены из высококачественной легированной стали, жесткие и закаленные

Применение:

- Предназначен для высокоточного шлифования и фрезерования и для широкого применения на ЧПУ и стандартных станках, для работы в парах, на поддонах или самостоятельно

Стандартная комплектация:

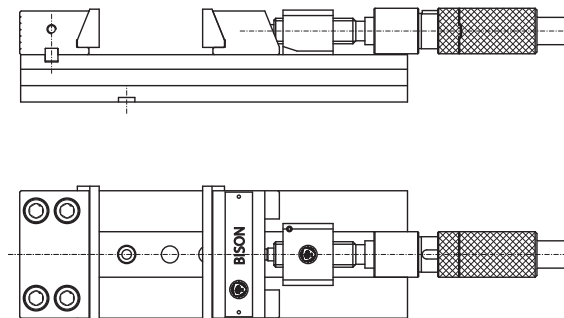
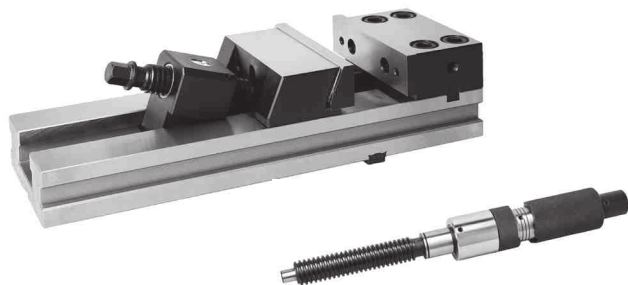
- Ключ
- Шпонки, размер „к” - например 12/12 Н6
- Прижимы
- Графитовая прокладка

Принадлежности стр. 158-168

Техн. характеристики стр. 169-170

Код	Тип	S	A	B -0,02	C	H	L max.	L1	L2	L3	a	h	k M6	Max. сила зажима[daN]	кг
326620010600	6620-100-320-165	100	85	35	13	65	389	320	61,80	12,00	165	30	12	2.000	9,84
326620030000	6620-125-335-165	125	105	42	15	82	406	335	68,00	18,00	165	40	12	3.000	15,71
326620050300	6620-150-425-210	150	140	52	18	102	515	425	87,29	21,20	210	50	18	4.100	31,95
326620060500	6620-150-475-260	150	140	52	18	102	565	475	87,29	21,20	260	50	18	4.100	35,18
326620070700	6620-150-520-305	150	140	52	18	102	610	520	87,29	21,20	305	50	18	4.100	36,96
326620100500	6620-200-535-260	200	165	61	20	121	623	535	109,43	38,07	260	60	18	4.500	58,95
326620110700	6620-200-585-310	200	165	61	20	121	673	585	109,43	38,07	310	60	18	4.500	61,66
326620120900	6620-200-635-360	200	165	61	20	121	723	635	109,43	38,07	360	60	18	4.500	64,36

Тип 6621



Особенности:

- Улучшенный вариант тисков 6578
- Тиски оборудованы гидравлическим усилителем, что позволяет создавать высокое и безопасное усилие зажима без особых усилий оператора
- Высокая повторяемость позиционирования
- Реверсивная неподвижная губка
- Быстрая перестановка подвижной губки
- Могут использоваться с различными съемными вставками на губках
- Возможность установки на поворотное основание
- Изготовлены из высококачественной легированной стали, жесткие и закаленные

Применение:

- Предназначен для высокоточного шлифования и фрезерования и для широкого применения на ЧПУ и стандартных станках, для работы в парах, на поддонах или самостоятельно
- Тиски могут быть объединены в группу (только из тисков той же модели)

Стандартная комплектация:

- Ключ тип 6596
- Шпонки, размер „к” - например 12/12 Н6
- Прижимы
- Графитовая прокладка
- Шпонки

Принадлежности стр. 158-168

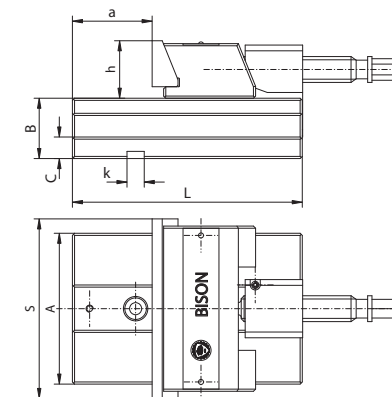
Техн. характеристики стр. 169-170

Код	Тип	S	A	B -0,02	C	H	L max.	L1	L2	L3	a	h	k M6	Max. сила зажима[daN]	кг
326621050100	6621-150-425-210	150	140	52	18	102	726	425	87,29	21,20	210	50	18	4.100	33,4
326621060300	6621-150-475-260	150	140	52	18	102	776	475	87,29	21,20	260	50	18	4.100	36,6
326621070500	6621-150-520-305	150	140	52	18	102	821	520	87,29	21,20	305	50	18	4.100	38,4
326621100300	6621-200-535-260	200	165	61	20	121	857	535	109,43	38,07	260	60	18	4.500	61,5
326621110500	6621-200-585-310	200	165	61	20	121	907	585	109,43	38,07	310	60	18	4.500	64,2
326621120700	6621-200-635-360	200	165	61	20	121	957	635	109,43	38,07	360	60	18	4.500	66,9

6620

6621

Код	Тип	S	A	B	C	L	a	h	k	Мах. сила зажима[daN]	кг
326622010200	6622-100	100	85	35	13	140	48	30	12	2.000	5,3
326622020400	6622-125	125	105	42	15	160	60	40	12	3.000	8,7
326622030600	6622-150	150	140	52	18	210	86	50	18	4.000	19,1
326622040800	6622-200	200	165	61	20	240	78	60	18	4.500	33,9



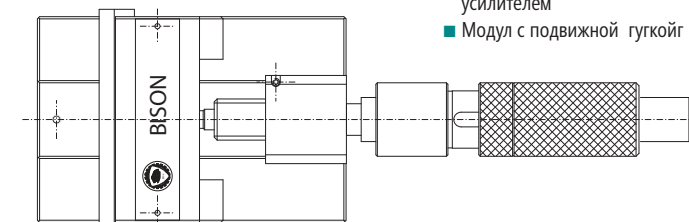
Тип 6622

- утшенный вариант модуля 6578
- Модул с подвижной губкой

Принадлежности стр. 158-168

Техн. характеристики стр. 169-170

Код	Тип	S	A	B	C	L	a	h	k	Мах. сила зажима[daN]	кг
326623030400	6623-150	150	140	52	18	210	86	50	18	3.500÷4.000	19,1
326623040600	6623-200	200	165	61	20	240	78	60	18	5.500÷6.000	33,9



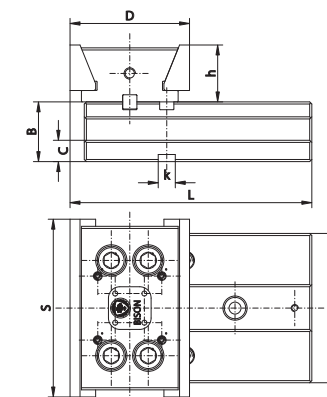
Тип 6623

- утшенный вариант модуля 6571
- Модул с гидравлическим усилителем
- Модул с подвижной гугкойг

Принадлежности стр. 158-168

Техн. характеристики стр. 169-170

Код	Тип	S	A	B	C	D	L	h	k	Мах. сила зажима[daN]	кг
326624010900	6624-100	100	85	35	13	80	163,0	30	12	2.000	4,4
326624020000	6624-125	125	105	42	15	84	170,0	40	12	3.000	6,7
326624030200	6624-150	150	140	52	18	110	221,5	50	18	4.000	14,5
326624040400	6624-200	200	165	61	20	127	253,5	60	18	4.500	26,5



Тип 6624

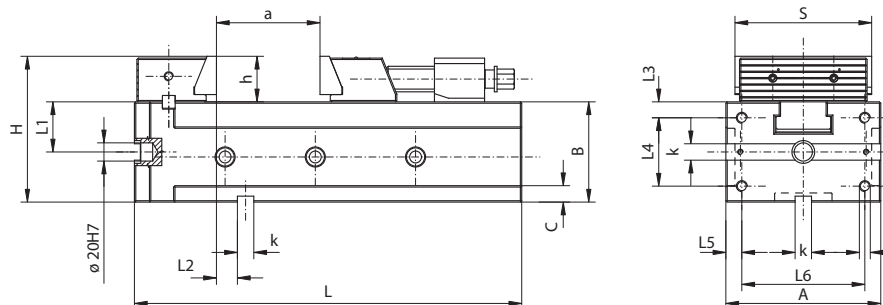
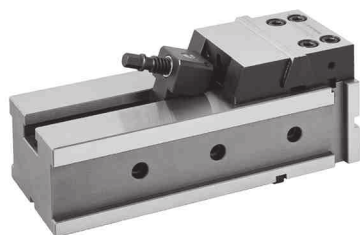
- утшенный вариант модуля 6569-М
- Модул с неподвижной гугкойг

Принадлежности стр. 158-168

Техн. характеристики стр. 169-170

1
2
3
4
5
6

Тип 6820



Особенности:

- Улучшенный вариант тисков 6800
- Простые для монтажа и работы на потоке
- Высокая повторяемость позиционирования
- Горизонтальное, вертикальное или боковое крепление
- Набор из 4-х тисков может быть использован вертикально
- Реверсивная фиксированная губка
- Быстрая перестановка подвижной губки
- Могут использоваться с различными съемными вставками на губках
- Возможность установки на поворотное основание
- Изготовлен из высококачественной легированной стали, жесткие и закаленные (58-62HRC)
- Высокая жесткость базы

Применение:

- Предназначен для высокоточного шлифования и фрезерования и для широкого применения на ЧПУ и стандартных станках, для работы в паре, на поддонах или самостоятельно

Стандартная комплектация:

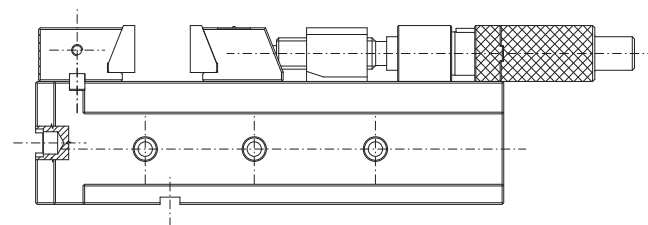
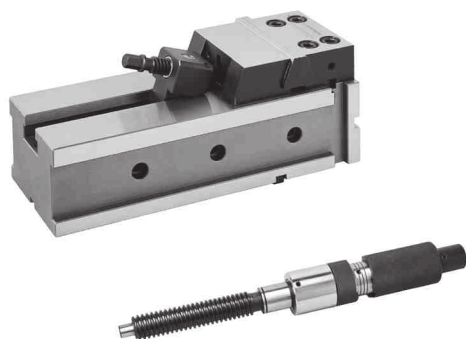
- Ключ тип 6596
- Шпонки, размер „к” - например 12/12 Н6
- Прижимы
- Направляющая пластинка

Код	Тип	S	A	a	B -0,02	C	H	h	K H7	L max.	L	L1 -0,02	L2 ±0,02	L3 ±0,1	L4 ±0,1	L5 ±0,1	L6 ±0,1	M	Мак. сила зажима[daN]	кг
326820010900	6820-100-320-160	100	110	160	75	13	105	30	12	390	320	37,5	14	10	55	15	80	M10	2.000	19,2
326820020000	6820-125-335-160	125	130	160	90	15	130	40	12	406	335	45	19	15	55	17	96	M12	3.000	31,2
326820030200	6820-150-425-205	150	170	205	110	18	160	50	20	515	425	55	23	17,5	75	17,5	135	M12	4.100	63,4

Принадлежности стр. 158-168

Техн. характеристики стр. 169-170

Тип 6821



Особенности:

- Улучшенный вариант тисков 6801
- Тиски оборудованы гидравлическим усилителем, что позволяет создавать высокое и безопасное усилие зажима без особых усилий оператора
- Простые для монтажа и работы на потоке
- Высокая повторяемость позиционирования
- Горизонтальное, вертикальное или боковое крепление
- Набор из 4-х тисков может быть использован вертикально
- Реверсивная фиксированной губка
- Быстрая перестановка подвижной губки
- Могут использоваться с различными съемными вставками на губках
- Возможность установки на поворотное основание
- Изготовлен из высококачественной легированной стали, жесткие и закаленные (58-62HRC)
- Высокая жесткость базы

Применение:

- Предназначен для высокоточного шлифования и фрезерования и для широкого применения на ЧПУ и стандартных станках, для работы в паре, на поддонах или самостоятельно
- Тиски могут быть объединены в группу (только из тисков той-же модели)

Стандартная комплектация:

- Ключ тип 6596
- Шпонки, размер „к” - например 12/12 Н6
- Прижимы
- Направляющая пластинка

Код	Тип	S	A	a	B -0,02	C	H	h	K H7	L max.	L	L1 -0,02	L2 ±0,02	L3 ±0,1	L4 ±0,1	L5 ±0,1	L6 ±0,1	M	Мак. сила зажима[daN]	кг
326821030000	6821-150-425-205	150	170	205	110	18	160	50	20	726	425	55	23	17,5	75	17,5	135	M12	4.100	64,8

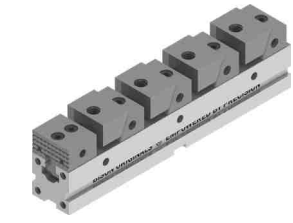
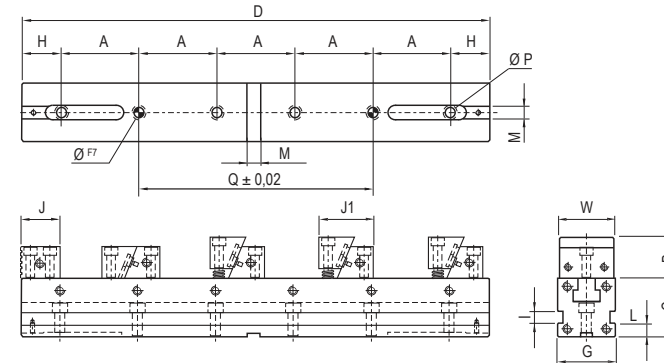
Принадлежности стр. 158-168

Техн. характеристики стр. 169-170

6820
6821

Тип 6850

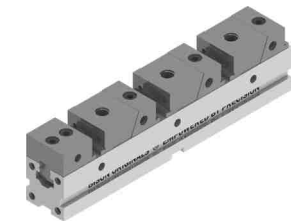
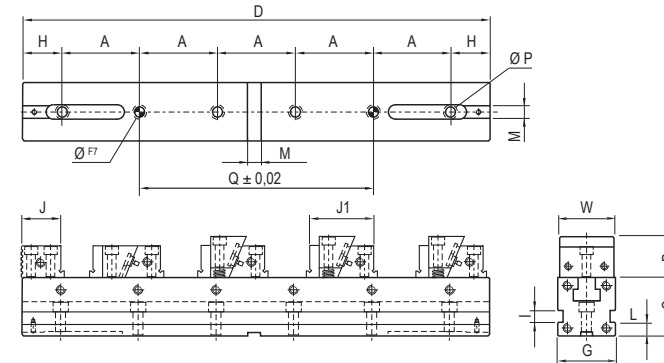
Код	Тип	A	B	C	D	G	J	J1	I	L	MH7	W	ØP	Q	ØF7	кг
326850530900	6850-50-300	100	32/25	50	300	50	38	55/58	12	15	16	49	9	100	10	7,20
326850540000	6850-50-400	100	32/25	50	400	50	38	55/58	12	15	16	49	9	100	10	8,70
326850550200	6850-50-500	100	32/25	50	500	50	38	55/58	12	15	16	49	9	300	10	10,10
326850560400	6850-50-600	100	32/25	50	600	50	38	55/58	12	15	16	49	9	300	10	11,60
326850570600	6850-50-700	100	32/25	50	700	50	38	55/58	12	15	16	49	9	400	10	13,00
326850740200	6850-75-400	100	40	75	400	75	50	70/75	16	20	16	74	13	300	16	22,45
326850750400	6850-75-500	100	40	75	500	75	50	70/75	16	20	16	74	13	200	16	25,95
326850760600	6850-75-600	100	40	75	600	75	50	70/75	16	20	16	74	13	300	16	29,45
326850770800	6850-75-700	100	40	75	700	75	50	70/75	16	20	16	74	13	400	16	32,95
326850780000	6850-75-800	100	40	75	800	75	50	70/75	16	20	16	74	13	500	16	36,40
326850170200	6850-100-700	100	60	100	700	100	70	94,5/98,5	12	20	16	99	17	400	16	65,10
326850180400	6850-100-800	100	60	100	800	100	70	94,5/98,5	12	20	16	99	17	500	16	70,60
326850190600	6850-100-900	100	60	100	900	100	70	94,5/98,5	12	20	16	99	17	400	16	77,60
326850100000	6850-100-1000	100	60	100	1000	100	70	94,5/98,5	12	20	16	100	17	500	16	83,30



- 1
- 2
- 3
- 4
- 5
- 6

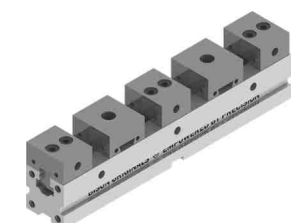
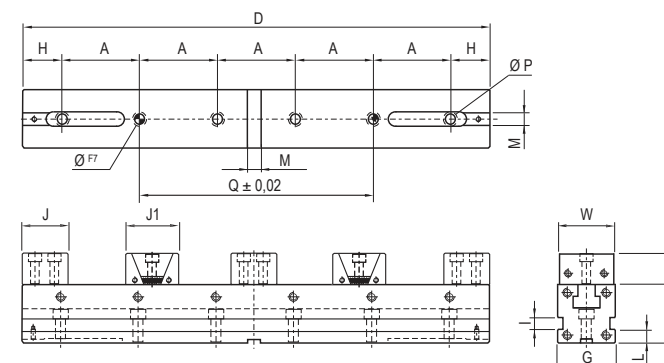
Тип 6851

Код	Тип	A	B	C	D	G	J	J1	I	L	MH7	W	ØP	Q	ØF7	кг
326851530700	6851-50-300	100	32/25	50	300	50	38	65/68	12	15	16	49	9	100	10	7,25
326851540900	6851-50-400	100	32/25	50	400	50	38	65/68	12	15	16	49	9	100	10	8,80
326851550000	6851-50-500	100	32/25	50	500	50	38	65/68	12	15	16	49	9	300	10	10,20
326851560200	6851-50-600	100	32/25	50	600	50	38	65/68	12	15	16	49	9	300	10	11,70
326851570400	6851-50-700	100	32/25	50	700	50	38	65/68	12	15	16	49	9	400	10	13,85
326851740000	6851-75-400	100	40	75	400	75	50	83/88	16	20	16	74	13	300	16	21,90
326851750200	6851-75-500	100	40	75	500	75	50	83/88	16	20	16	74	13	200	16	25,40
326851760400	6851-75-600	100	40	75	600	75	50	83/88	16	20	16	74	13	300	16	28,90
326851770600	6851-75-700	100	40	75	700	75	50	83/88	16	20	16	74	13	400	16	32,40
326851780800	6851-75-800	100	40	75	800	75	50	83/88	16	20	16	74	13	500	16	38,10
326851170000	6851-100-700	100	60	100	700	100	70	109/113	12	20	16	99	17	400	16	68,30
326851180200	6851-100-800	100	60	100	800	100	70	109/113	12	20	16	99	17	500	16	73,80
326851190400	6851-100-900	100	60	100	900	100	70	109/113	12	20	16	99	17	400	16	81,00
326851100800	6851-100-1000	100	60	100	1000	100	70	109/113	12	20	16	100	17	500	16	86,50



Тип 6852

Код	Тип	A	B	C	D	G	J	J1	I	L	MH7	W	ØP	Q	ØF7	кг
326852530500	6852-50-300	100	25	50	300	50	38	44/50	12	15	16	49	9	100	10	6,60
326852540700	6852-50-400	100	25	50	400	50	38	44/50	12	15	16	49	9	100	10	8,10
326852550900	6852-50-500	100	25	50	500	50	38	44/50	12	15	16	49	9	300	10	9,50
326852560000	6852-50-600	100	25	50	600	50	38	44/50	12	15	16	49	9	300	10	11,00
326852570200	6852-50-700	100	25	50	700	50	38	44/50	12	15	16	49	9	400	10	12,50
326852740900	6852-75-400	100	40	75	400	75	50	52/58	16	20	16	74	13	300	16	20,79
326852750000	6852-75-500	100	40	75	500	75	50	52/58	16	20	16	74	13	200	16	24,29
326852760200	6852-75-600	100	40	75	600	75	50	52/58	16	20	16	74	13	300	16	27,79
326852770400	6852-75-700	100	40	75	700	75	50	52/58	16	20	16	74	13	400	16	31,29
326852780600	6852-75-800	100	40	75	800	75	50	52/58	16	20	16	74	13	500	16	34,80
326852170900	6852-100-700	100	60	100	700	100	70	84/90	12	20	16	99	17	400	16	63,00
326852180000	6852-100-800	100	60	100	800	100	70	84/90	12	20	16	99	17	500	16	68,50
326852190200	6852-100-900	100	60	100	900	100	70	84/90	12	20	16	99	17	400	16	74,00
326852100600	6852-100-1000	100	60	100	1000	100	70	84/90	12	20	16	100	17	500	16	79,50



- 6850
- 6851
- 6852

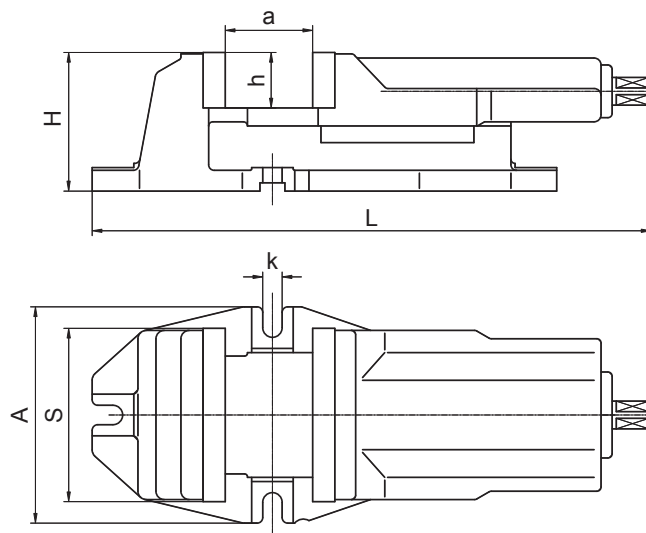
1
2
3
4
5
6

Тип 6512

МАШИННЫЕ ТИСКИ С
УСИЛЕННОЙ ПОДВИЖНОЙ
ГУБКОЙ



Код	Тип	S	A	H	L	a max.	h	k	Max. сила зажима[daN]	кг
326512050600	6512-100	100	156	84	294	80	32	14	2.500	9,9
326512060800	6512-125	125	156	100	347	95	40	14	3.500	15,9
326512070000	6512-160	160	193	121	423	125	50	18	4.000	29,0
326512080100	6512-200	200	256	147	515	160	63	18	5.500	56,0
326512090300	6512-250	250	316	174	615	200	80	22	6.200	71,0



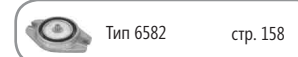
Особенности:

- Упорный подшипник в ручке облегчает работу
- Съемные рифленные губки закалены и отшлифованы, обеспечивая большой срок службы при сохранении точности и повторяемости
- Винт защищен от грязи и стружки
- Большой расход губок
- Все части изготовлены из высококачественных отливок
- Прочная конструкция

Применение:

- Разработаны для использования на фрезерных станках.
- Стандартная комплектация:
- Ручка
- Шпонки

Поворотное основание



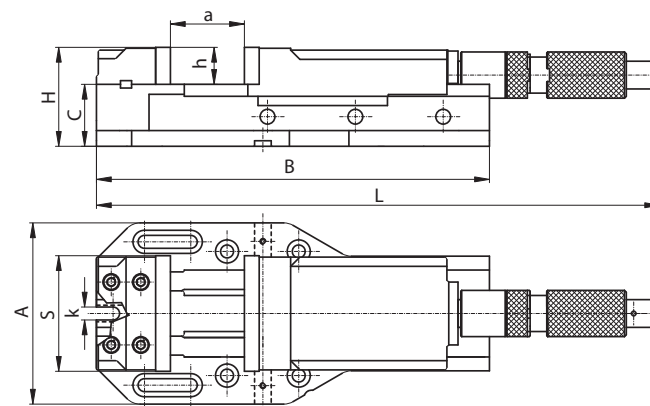
Принадлежности стр. 158-168

Тип 6516

МАШИННЫЕ ТИСКИ С
ГИДРАВЛИЧЕСКИМ ПРИВОДОМ



Код	Тип	S	A	B	C	H	L	a	h	k	Max. сила зажима[daN]	кг
326516120400	6516-M125	125	196	425	67	109	530	0-205	42	14	3.000-3.500	19,9
326516130600	6516-M160	160	246	565	80	130	615	0-280	50	18	5.000-5.500	52,4
326516140800	6516-M200	200	304	675	99	162	795	0-375	63	18	7.000-7.500	93,0



Особенности:

- Уникальный, встроенный гидравлический привод делает работу в тисках простой
- Съемные рифленные губки закалены и отшлифованы, обеспечивая большой срок службы при сохранении точности и повторяемости
- Простая корректировка диапазона зажима при помощи 2-штоков
- Надежный, необслуживаемый гидропривод
- Большой расход губок
- Все части изготовлены из высококачественных отливок
- Прочная конструкция

Применение:

- Тиски используются в операциях, где требуется большое усилие зажима

Стандартная комплектация:

- Ручка
- Шпонки

Поворотное основание



Принадлежности стр. 158-168

6512
6516

Особенности:

- Подвижная губка может быть быстро и легко перемещена в различные позиции благодаря уникальному механизму Camlock
- Упорный подшипник в ручке облегчает работу
- Обеспечивают точность при многократном зажиме
- Съемные рифленные губки закалены и отшлифованы, обеспечивая большой срок службы при сохранении точности и повторяемости
- Винт полностью защищен от грязи и стружки
- Полностью закаленные стальные части
- Все части изготовлены из высококачественных отливок
- Прочная конструкция

Применение:

- Разработаны для использования на фрезерных станках

Стандартная комплектация:

- Ручка
- Шпонки

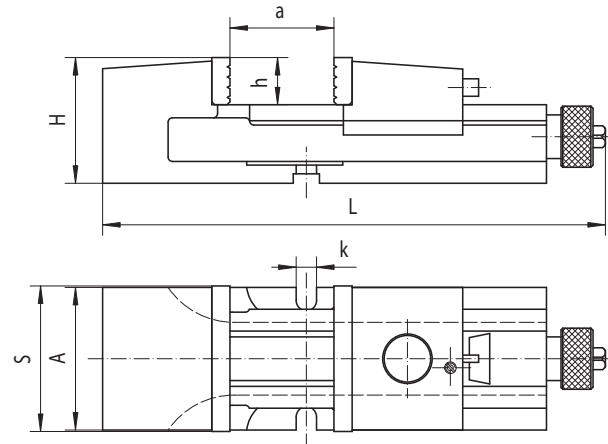
Поворотное основание



Тип 6587

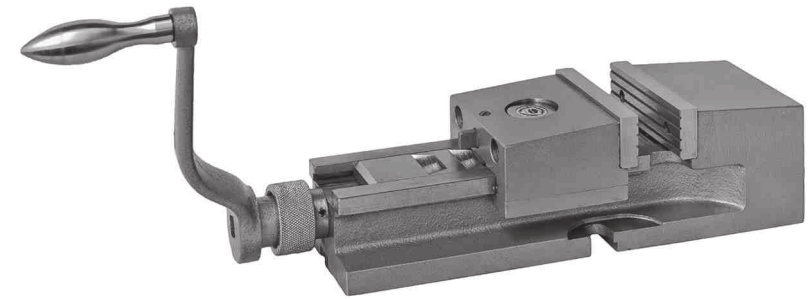
стр. 160

Принадлежности стр. 158-168



МАШИННЫЕ ТИСКИ С СИСТЕМОЙ CAMLOCK

Тип 6517



Код	Тип	S	A	H	L	a	h	k	Max. siła mocowania[daN]	кг
326517150800	6517-M100	100	98	85	346	0-125	32	14	1.800	10,6
326517160000	6517-M125	125	122	105	418	0-160	40	14	2.500	20,4
326517170100	6517-M160	160	156	125	524	0-180	50	18	4.200	38,0
326517180300	6517-M200	200	194	150	695	0-280	63	18	6.200	78,0

Особенности:

- Возможность обрабатывать длинномерные заготовки
- Упорный подшипник в ручке облегчает работу
- Съемные рифленные губки закалены и отшлифованы, обеспечивая большой срок службы при сохранении точности и повторяемости
- Заготовки располагаются прямо на станине станка
- Все части изготовлены из высококачественных отливок

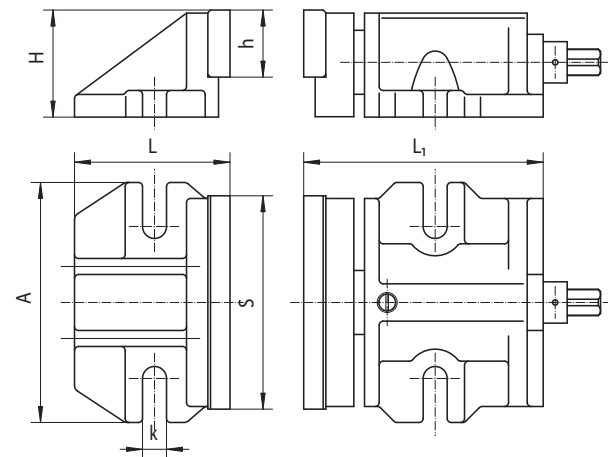
Применение:

- Разработаны для использования на фрезерных станках

Стандартная комплектация:

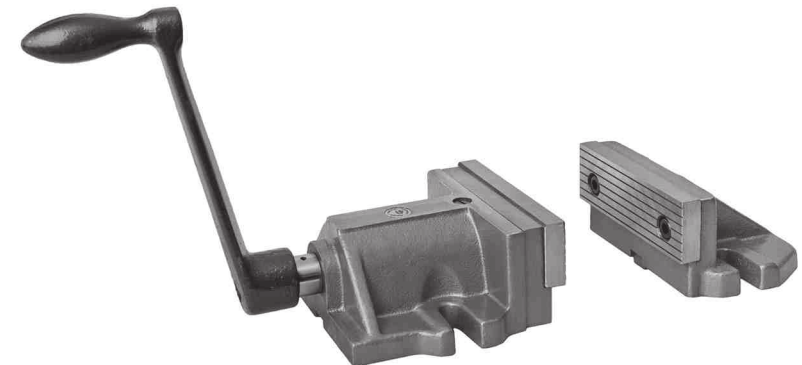
- Ручка
- Шпонки

Принадлежности стр. 158-168



СОСТАВНЫЕ МАШИННЫЕ ТИСКИ

Тип 6522

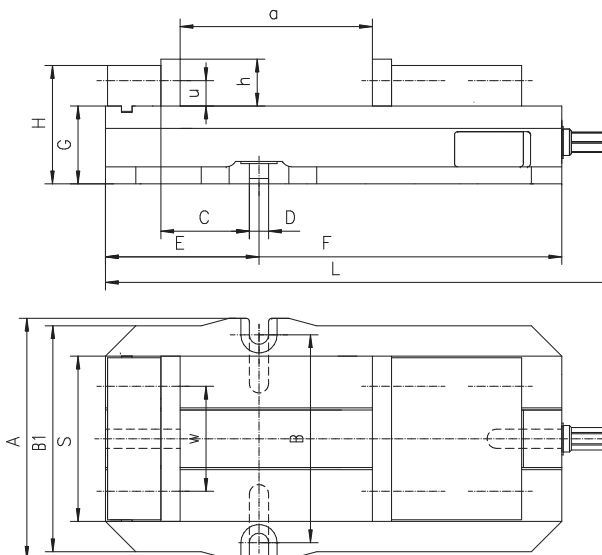
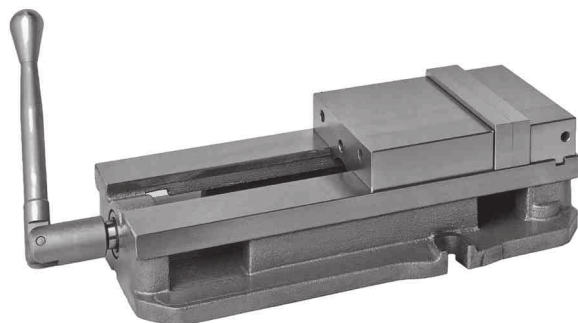


Код	Тип	S	A	H	L	L1	h	k	кг
326522040100	6522-160	160	180	80	160	194	50	17	14,5
326522050300	6522-200	200	196	100	172	258	63	17	26,2

- 1
- 2
- 3
- 4
- 5
- 6

Тип 6523

МАШИННЫЕ ТИСКИ С ПРИЖИМНЫМ УСИЛИЕМ



Особенности:

- Дополнительные базовые поверхности на основании позволяют обрабатывать различные заготовки
- Подвижная губка создает давление на заготовку в верхней части, прижимая ее к основанию тисков
- Упорный подшипник в ручке облегчает работу
- Возможно использовать 4 различных типа губок, расширяя диапазон обрабатываемых заготовок
- Съемные губки закалены и отшлифованы, обеспечивая большой срок службы при сохранении точности и повторяемости
- Винт изготовлен из легированной стали закален по всей длине, что обеспечивает долгий срок службы зажимного механизма
- Фиксированная губка сделана из высококачественной конструкционной стали
- Все части изготовлены из высококачественной литой стали

Применение:

- Разработаны для использования на фрезерных станках, на шлифовальных станках и т.д., для работ, которые требуют высокой точности и надежного зажима
- Могут использоваться для обработки длинных заготовок, что делает эти тиски идеально подходящими для использования на обрабатывающих центрах

Стандартная комплектация:

- Ручка
- Шпонки

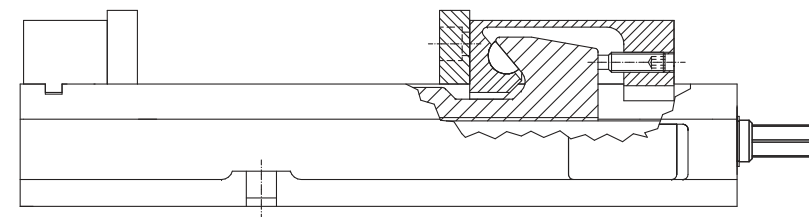
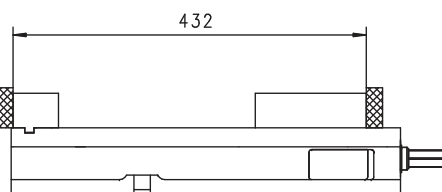
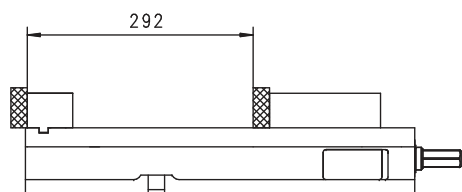
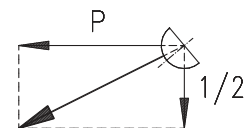
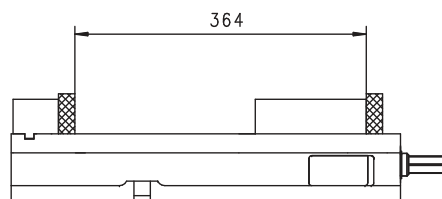
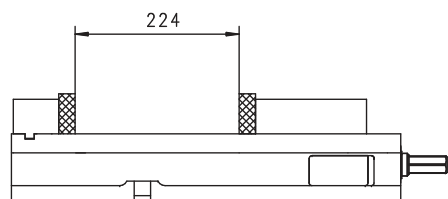
Поворотное основание



Принадлежности стр. 158-168

Максимальная длина крепленного предмета (мм) зависит от способа употребления губок

Код	Тип	S	A	B	B1	C	D H7	E	F	G ±0,013	H -0,08	L	a	h	u	w	Max. сила зажима [daN]	кг
326523160400	6523-155L	155L	226	195	212	83	18	144	428	73,025	111	479	224	44	23,8	98,4	4.500	34,2



Особенности:

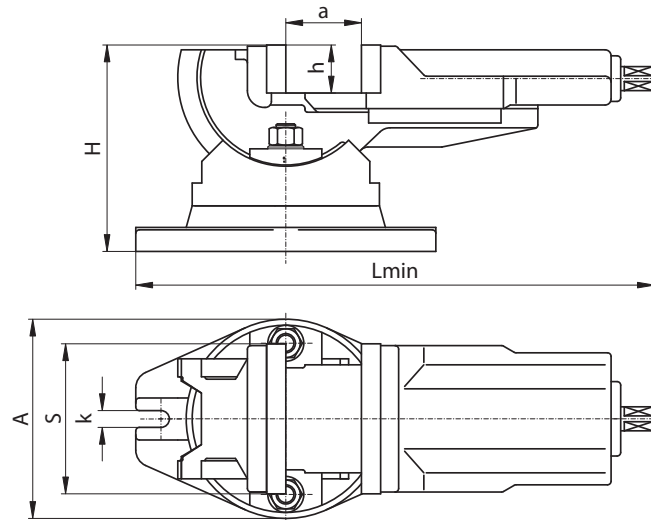
- Дополнительная поддержка для фиксации в горизонтальном положении
- Угол наклона до 90° от горизонтального положения
- Поворотное основание с разметкой 360
- Упорный подшипник в ручке облегчает работу
- Съемные губки закалены и отшлифованы, обеспечивая большой срок службы при сохранении точности и повторяемости
- Надежная конструкция, полностью закрытый винт

Применение:

- Предназначен для фрезерования и сверления в двух плоскостях

Стандартная комплектация:

- Ручка
- Шпонки


Тип 6530
**ДВУХУГЛОВЫЕ
ПОВОРОТНЫЕ
МАШИННЫЕ
ТИСКИ**

Код	Тип	S	A	H	L	a _{max}	h	k	Мах. сила зажима[daN]	кг
326530050400	6530-100	100	144	145	372	80	32	14	2.500	12,5
326530060600	6530-125	125	168	169	437	100	40	14	3.500	20,0
326530070800	6530-160	160	212	200	450	125	50	18	4.000	34,2

Принадлежности стр. 158-168

Особенности:

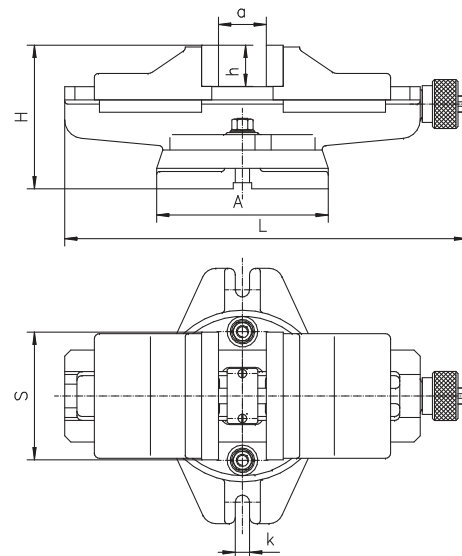
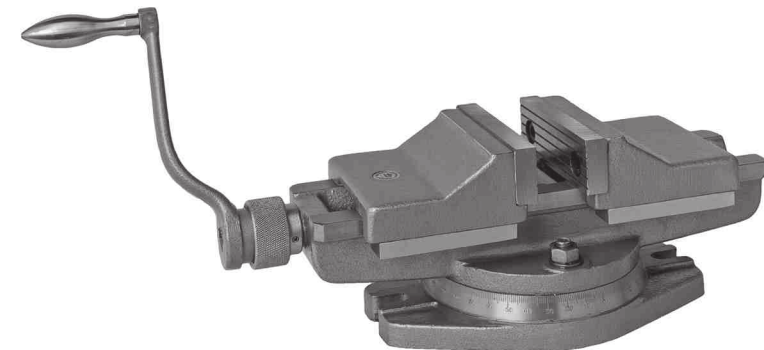
- Винт с правой и левой резьбой
- Поворотное основание с разметкой 360
- Съемные губки закалены и отшлифованы, обеспечивая большой срок службы при сохранении точности и повторяемости
- Прочная конструкция из чугуна

Применение:

- Предназначен для разных видов фрезерования

Стандартная комплектация:

- Ручка
- Шпонки


**САМОЦЕНТРИРУЮЩИЕ ПОВОРОТНЫЕ
МАШИННЫЕ ТИСКИ**
Тип 6531


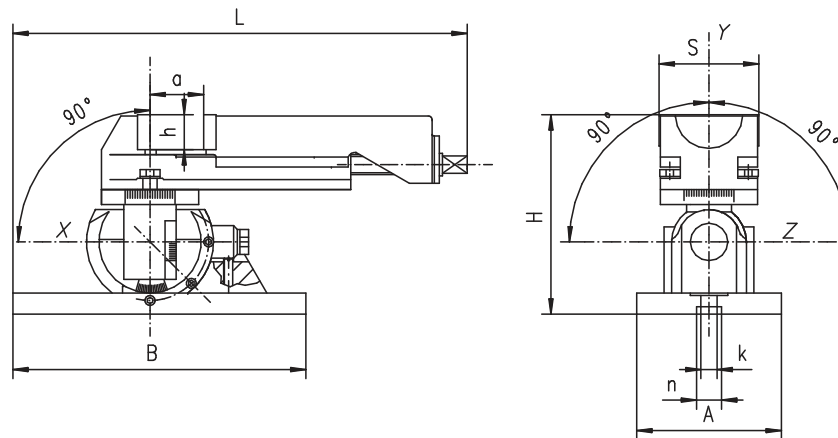
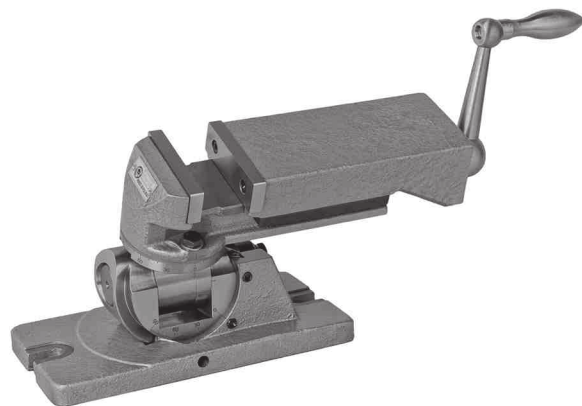
Код	Тип	S	A	H	L	a _{max}	h	k	Мах. сила зажима[daN]	кг
326531060400	6531-125	125	168	136	458	100	40	14	3.500	19,2
326531070600	6531-160	160	212	169	534	125	50	14	4.000	33,5
326531080800	6531-200	200	286	185	591	160	63	18	5.500	59

Принадлежности стр. 158-168

1
2
3
4
5
6

Тип 6534

ТРЕХПОВОРОТНЫЕ МАШИННЫЕ ТИСКИ



Код	Тип	S	A	B	H	L min.	L max.	a max.	h	k	N H7	кг
326534020100	6534-80M	80	116	235	160	321,5	384,5	63	25	13	20	12,2

Особенности:

- Допускается обработка при однократном зажиме, нескольких поверхностей, не параллельных друг другу
- При установки губок параллельно основанию могут быть использованы в качестве нормальных машинных тисков
- Изготовлены из чугуна литья высокого качества
- Вращения по оси „y” на 360°
- Наклон в двух направлениях на 90° вокруг „x” и наклон оси на 90° из вертикального в горизонтальное положение, вокруг оси „z”
- Точность в каждом угловом положении по 3 осям, равна 30°

Применение:

- Для шлифования поверхностей в одной или нескольких плоскостях, разметки и сверления отверстий в нескольких поверхностях и для точных фрезерных работ при низких силах резания

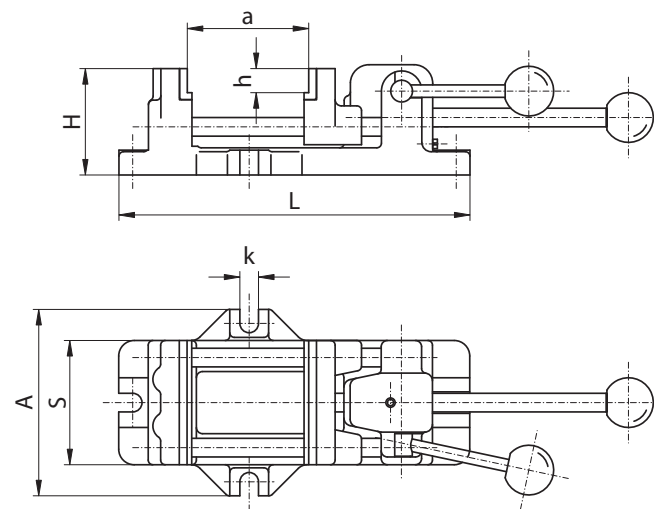
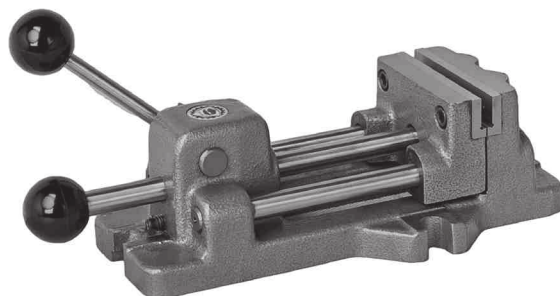
Стандартная комплектация:

- Ручка
- Крепежные болты

Принадлежности стр. 158-168

Тип 6540

БЫСТРОЗАЖИМНЫЕ МАШИННЫЕ ТИСКИ



Код	Тип	S	A	H	L	a max.	h	k	Мах. сила зажима[daN]	кг
326540040000	6540-80	80	120	68	222	80	16,5	12	350	4,0
326540050100	6540-100	100	160	85	293	125	16,5	14	400	7,0
326540060300	6540-125	125	185	90	327	150	16,5	14	500	10,0
326540070500	6540-160	160	224	95	380	160	16,5	18	600	15,5

Особенности:

- Первоначально подвижная губка подводится близко к заготовке, но не вплотную
- Окончательный зажим заготовки производится быстродействующим эксцентриковым механизмом, который сводит к минимуму затраты времени
- Губки с углубленными вставками для удобного расположения заготовки
- Приводящий стержень и части эксцентрикового механизма закалены и отшлифованы, обеспечивая большой срок службы при сохранении точности и повторяемости
- Съемные вставки на губках закалены и отшлифованы
- Большой диапазон зажима
- Все части изготовлены из высококачественных отливок

Применение:

- Предназначены для фрезерных и сверлильных работ и где требуется быстрый зажим и настройка

Принадлежности стр. 158-168

6534

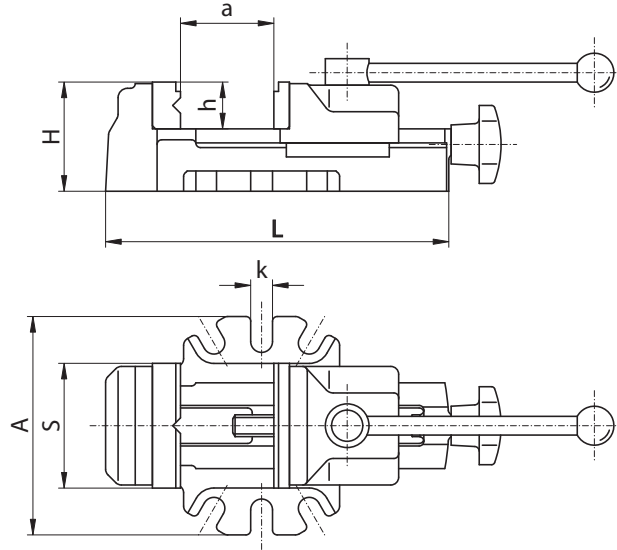
6540

Особенности:

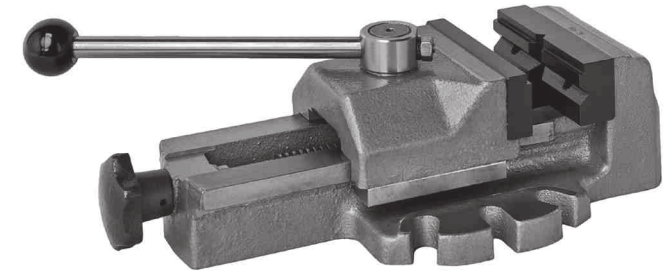
- В зависимости от размера имеют расход губок в пределах 80 мм или 100 мм
- Зажим заготовки производится с помощью поворотного движения рычага
- V-блок расположен на неподвижной губке, что позволяет зажимать стержни
- V-блок позволяет зажимать горизонтально или вертикально как плоские, так и круглые заготовки
- Части эксцентрикового механизма закалены и отшлифованы, обеспечивая большой срок службы при сохранении точности и повторяемости
- Съемные вставки на губках закалены и отшлифованы
- Все части изготовлены из высококачественных отливок

Применение:

- Предназначены для фрезерных и сверлильных работ, где требуется быстрый зажим и настройка, и для серийного производства



Принадлежности стр. 158-168

**БЫСТРОЗАЖИМНЫЕ
МАШИННЫЕ ТИСКИ**
Тип 6542


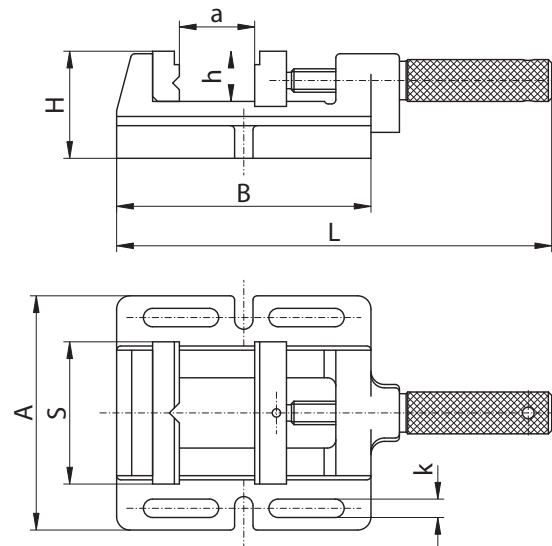
Код	Тип	S	A	H	L	a max.	h	k	Max. skok szczęki	Max. сила зажима[daN]	кг
326542040600	6542-80	80	140	70	220	80	30	14	4	800	5,2
326542050800	6542-100	100	165	80	270	100	35	14	4	1.200	8,9

Особенности:

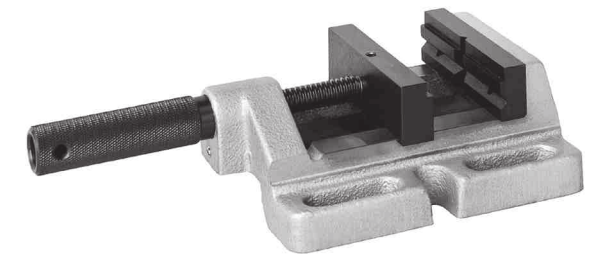
- Вертикальные и горизонтальные V-образные канавки на неподвижной губке и большой расход губок позволяют зажимать различные заготовки
- Удлиненные отверстия, обеспечивают универсальность применения
- На губках есть контактная поверхность для зажима плоских заготовок
- Корпус изготовлен из высококачественных отливок

Применение:

- Идеально подходят для сверления и самых легких фрезерных операций



Принадлежности стр. 158-168

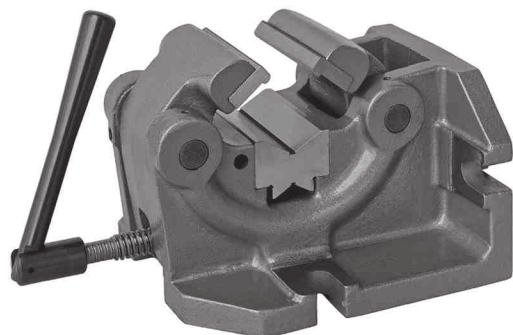
**МАШИННЫЕ ТИСКИ ДЛЯ
СВЕРЛИЛЬНЫХ РАБОТ**
Тип 6543


Код	Тип	S	A	B	H	L	a max.	h	k	Max. сила зажима[daN]	кг
326543540900	6543-85M	85M	140	152	64	265	70	30	11	400	3,4
326543550000	6543-100M	100M	152	170	64	285	85	30	13,5	500	4,0
326543560200	6543-120M	120M	176	212	64	360	120	30	13,5	650	6,0
326543570400	6543-150M	150M	208	262	66	442	150	38	13,5	800	8,4

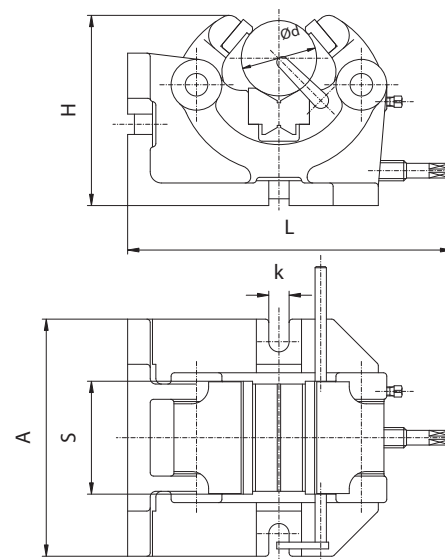
1
2
3
4
5
6

Тип 6546

ТИСКИ ДЛЯ ЦИЛИНДРОВ



Код	Тип	S	A	H	L	d	k	Мах. сила зажима[daN]	кг
326545130000	6546-100	100	180	170	305	10-83	18	1.000	21,3
326545140100	6546-125	125	200	235	405	15-100	18	1.500	38,0
326545150300	6546-160	160	245	295	460	50-160	18	2.000	75,0



Особенности:

- Регулируемый выдвижной упор позволяет устанавливать заготовки на те же позиции
- Могут быть установлены как в горизонтальной, так и в вертикальной позиции
- Закаленные и отшлифованные губки и съемный V-блок
- Прочная конструкция из чугуна

Применение:

- Разработаны для использования на фрезерных станках

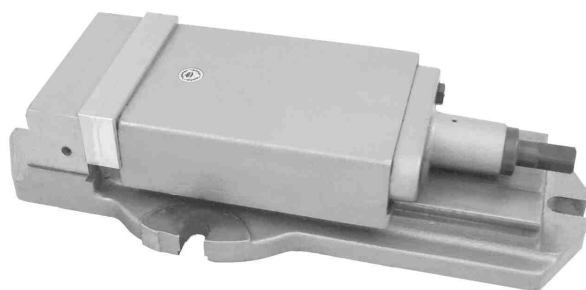
Стандартная комплектация:

- Ручка
- Шпонки

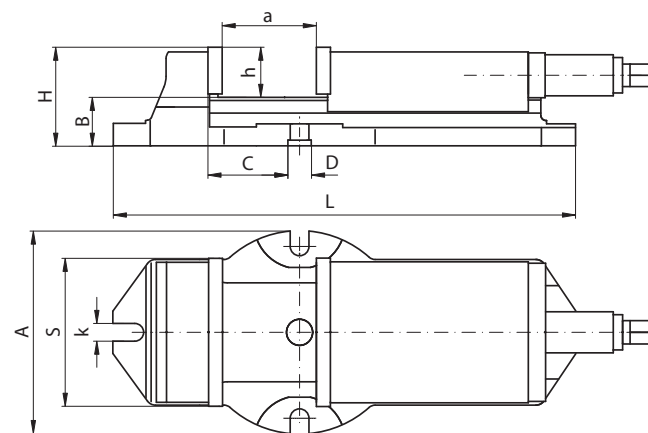
Принадлежности стр. 158-168

Тип 6910

МАШИННЫЕ ТИСКИ С ПРИЗМАТИЧЕСКОЙ ПОДВИЖНОЙ ГУБКой



Код	Тип	S	A	B	C	D H7	H	L	a max.	h	k	Мах. сила зажима[daN]	кг
326910000600	6910-105	105	146	46	28,5	25	84	300	75	38	16	2.500	12,2
326910020000	6910-155	155	212	52	85,5	25	105	495	165	53	20	3.800	36,4
326910030100	6910-210	210	268	67	103,5	25	126	593	205	59	20	5.300	68,2



Особенности:

- Подвижная губка перемещается по призматическому основанию для уменьшения износа
- Небольшой износ тисков компенсируется тремя винтами под подвижной губкой
- Съемные губки закалены и отшлифованы, обеспечивая большой срок службы при сохранении точности и повторяемости
- Винт и бронзовая гайка полностью защищены от грязи и стружки
- Большой расход губок
- Все части изготовлены из высококачественных отливок
- Прочная конструкция

Применение:

- Разработаны для использования на фрезерных станках

Стандартная комплектация:

- Регулируемый упор
- 7 pkt

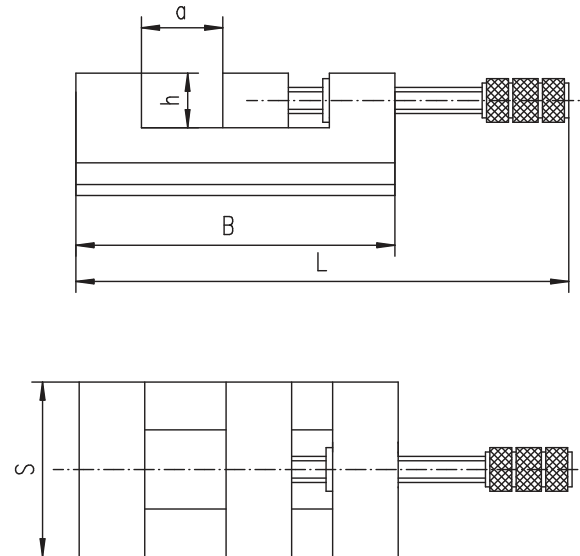
Поворотное основание



Принадлежности стр. 158-168

6546
6910

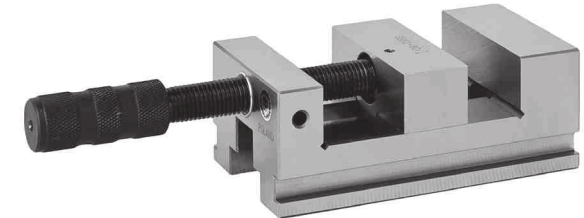
- Предназначены для прецизионных шлифовальных, фрезерных и измерительных работ.
- Сделаны из сплава инструментальной стали, закалены и отшлифованы.



Техн. характеристики стр. 169-170

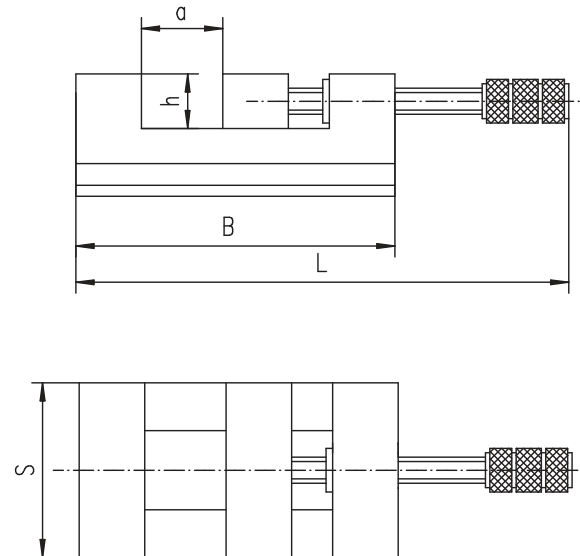
ЛЕКАЛЬНЫЕ ТИСКИ

Тип 6552



Код	Тип	S	B	H	L	a max.	h	кг
326552030100	6552-63	63	120	47	182	50	20	1,8
326552040300	6552-80	80	146	56	215	63	25	4,2
326552050500	6552-100	100	174	71	243	80	32	8,5

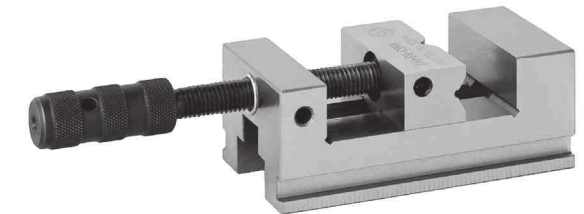
- Конструкция та же, как указано выше, за исключением добавленной вертикальные призмы на подвижной губке.
- Сделаны из сплава инструментальной стали, закалены и отшлифованы.



Техн. характеристики стр. 169-170

ЛЕКАЛЬНЫЕ ТИСКИ С ВЕРТИКАЛЬНОЙ ПРИЗМОЙ

Тип 6553



Код	Тип	S	B	H	L	a max.	h	кг
326553030000	6553-63	63	120	47	182	50	20	1,8
326553040100	6553-80	80	146	56	215	63	25	4,2
326553050300	6553-100	100	174	71	243	80	32	8,5

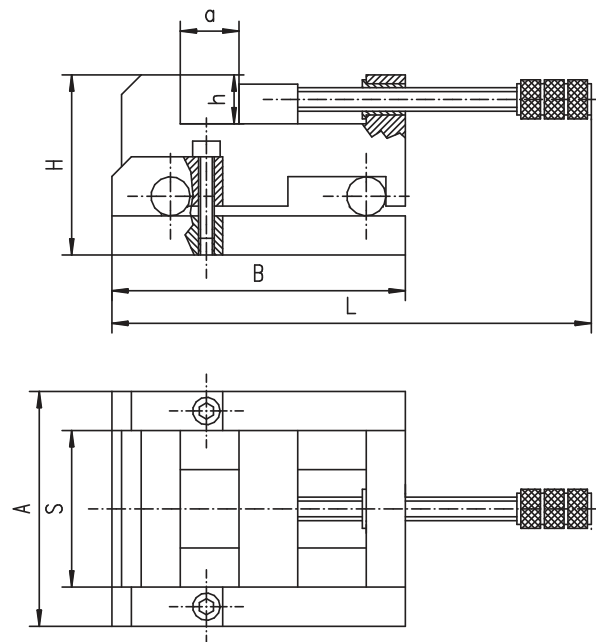
1
2
3
4
5
6

Тип 6554

СИНУСНЫЕ ТИСКИ С ПОПЕРЕЧНЫМ НАКЛОНОМ



Код	Тип	S	A	B	H	L	a max.	h	кг
326554030800	6554-63	63	103	140	83	215	50	20	2,5
326554040000	6554-80	80	120	150	92	216	63	25	7,0
326554050100	6554-100	100	144	164	108	243	80	32	10,2



- Особенности:**
- Тиски могут быть зафиксированы в любом желаемом угловое положение
 - Точная настройка угла с помощью угловых мер
 - Закалены и отшлифованы с точностью до 0,001 мм
 - Сделаны из сплава инструментальной стали, закалены и отшлифованы
- Применение:**
- Предназначены для высокоточного шлифования, фрезерных и измерительных работ.

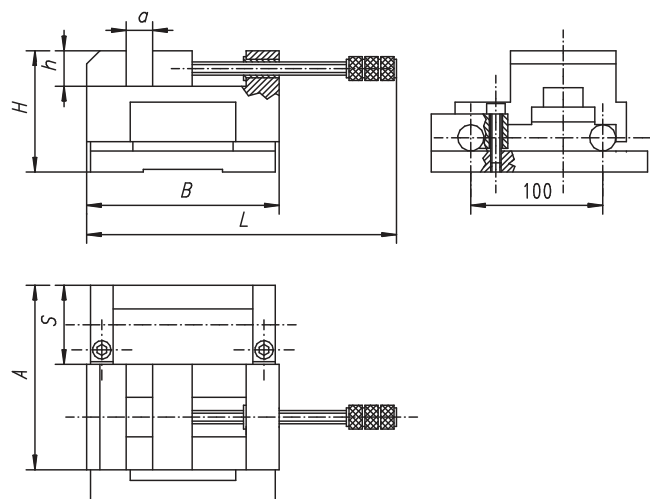
Техн. характеристики стр. 169-170

Тип 6555

СИНУСНЫЕ ТИСКИ С ПРОДОЛЬНОМ НАКЛОНОМ



Код	Тип	S	A	B	H	L	a max.	h	кг
326555040800	6555-80	80	153	146	92	215	63	27	8,55



- Особенности:**
- Тиски могут быть зафиксированы в любом желаемом угловое положение
 - Точная настройка угла с помощью угловых мер
 - Закалены и отшлифованы с точностью до 0,001 мм
 - Сделаны из сплава инструментальной стали, закалены и отшлифованы
- Применение:**
- Предназначены для высокоточного шлифования, фрезерных и измерительных работ.

Техн. характеристики стр. 169-170

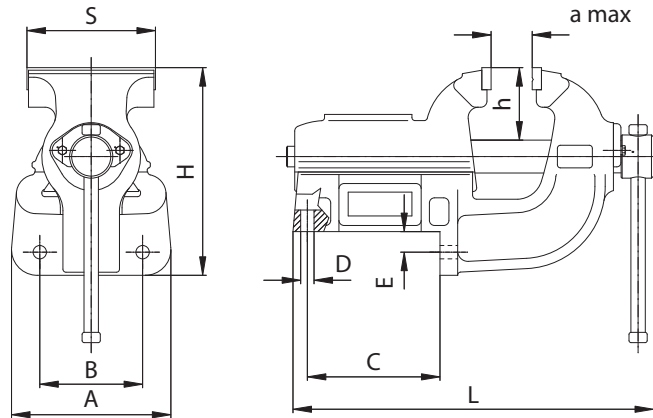
6554
6555

Особенности:

- Стальные вставки в губках индукционно закалены и отшлифованы, возможна замена вставок - что продлевает срок эксплуатации тисков
- Вставки с вертикальными и горизонтальными канавками для зажима круглых заготовок
- Винт полностью закрыт от стружки
- Крепятся за подвижную губку

Применение:

- Это высококачественные, надежные тиски специально разработаны для тяжелых работ



СЛЕСАРНЫЕ ТИСКИ С УГЛОВЫМ КРЕПЛЕНИЕМ

Тип 1240



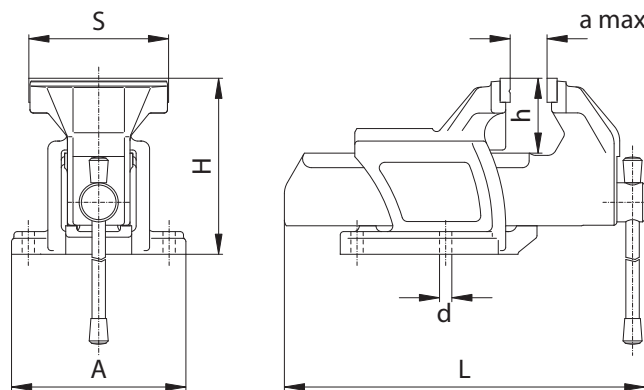
Код	Тип	S	A	B	C	D	E	H	L	a	h	Мах. сила зажима[daN]	кг
321240140400	1240-80L	80	115	85	87	9	16	140	250	100	51	2.000	6,8
321240150600	1240-100L	100	115	85	87	9	16	140	250	100	51	2.400	7,4
321240160800	1240-125L	125	155	100	129	13	20	200	354	140	71	2.800	18,0
321240170000	1240-150L	150	180	125	187	13	20	222	437	175	79	3.600	31,0
321240180100	1240-175L	175	180	125	187	13	20	222	437	175	79	4.000	32,0
321240190300	1240-200L	200	214	150	232	15	26	268	585	250	90	4.300	59,0
321240200800	1240-250L	250	214	150	232	15	26	268	585	250	90	4.500	61,5

Особенности:

- Корпус изготовлен из высококачественного чугуна, а губки из легированной стали
- Стальные губки индукционно закалены и отшлифованы, насечка для лучшего сцепления
- Губки с вертикальными и горизонтальными углублениями для крепления круглых заготовок
- Большая поверхность наковальни
- Винт полностью закрыт
- Большой срок эксплуатации

Применение:

- Предназначены для слесарных работ.



СЛЕСАРНЫЕ ТИСКИ

Тип 1250



Код	Тип	S	A	H	L	a	d	h	Мах. сила зажима[daN]	кг
321250030900	1250-63L	63	120	112	229	63	9	45	1.200	4,0
321250040000	1250-80L	80	137	137	280	80	11	58	1.800	6,6
321250150300	1250-100L	100	137	137	282	80	11	58	2.200	7,5
321250160500	1250-125L	125	156	156	323	100	11	65	2.600	10,5
321250170700	1250-150L	150	170	182	380	125	13	75	3.400	16,2
321250180900	1250-175L	175	190	202	434	150	13	90	3.800	23,0

Поворотное основание



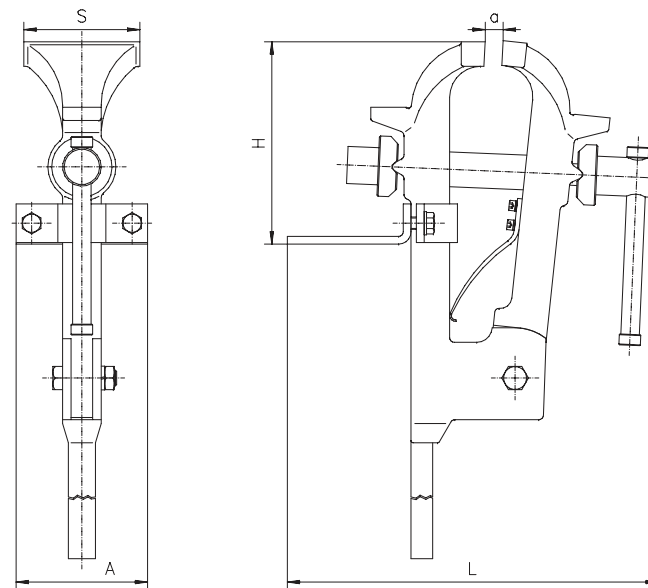
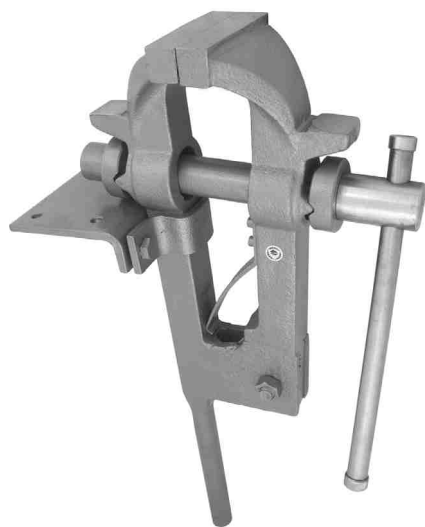
Тип 1282

стр. 161

- 1
- 2
- 3
- 4
- 5
- 6

Тип 1253

КУЗНЕЧНЫЕ ТИСКИ



Код	Тип	S	A	B	H	L	a max.	Мах. сила зажима [daN]	кг
321253170100	1253-150M	150	170	820	255	465	135	3.700	36,6

Особенности:

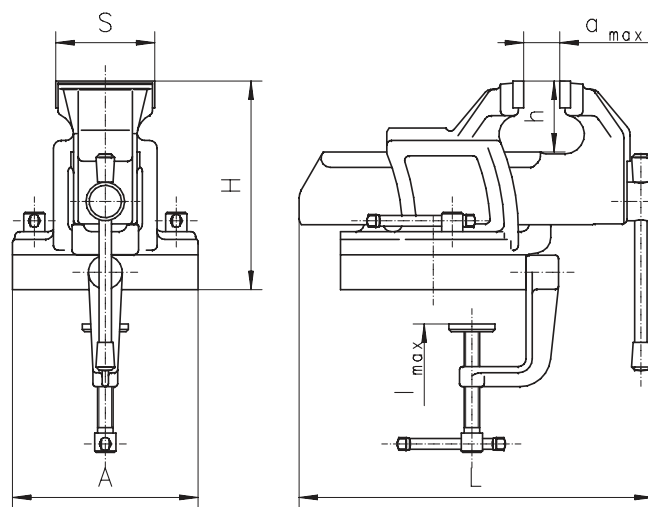
- Неподвижная и подвижная губки изготовлены из отливки высокопрочной стали, что обеспечивает высокую прочность и длительный срок службы; Остальные части из высококачественной конструкционной стали
- Насечка на губках обеспечивает надежный и безопасный зажим
- Для крепления тисков используется удлиненная часть неподвижной губки и отверстия в монтажной планке
- Высокая стойкость к удару
- Высокая сила зажима
- Жесткая конструкция

Применение:

- Разработанны для работы в тяжелых условиях

Тип 1256

КОМПАКТНЫЕ ПОВОРОТНЫЕ ТИСКИ



Код	Тип	S	A	H	L	a max.	h	l	Мах. сила зажима [daN]	кг
321256030800	1256-63	63	120	131	228	63	45	52	1.200	5

Особенности:

- Конструкция как у тисков тип 1255
- При помощи поворотного основания могут устанавливаться под любым углом

Применение:

- Толщина стола не должна быть больше 52 мм

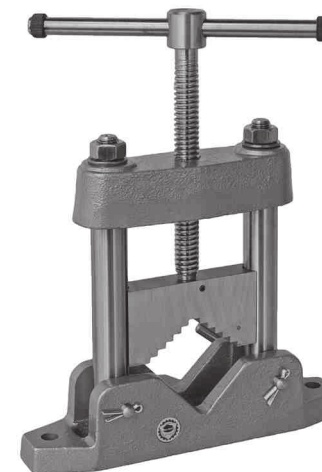
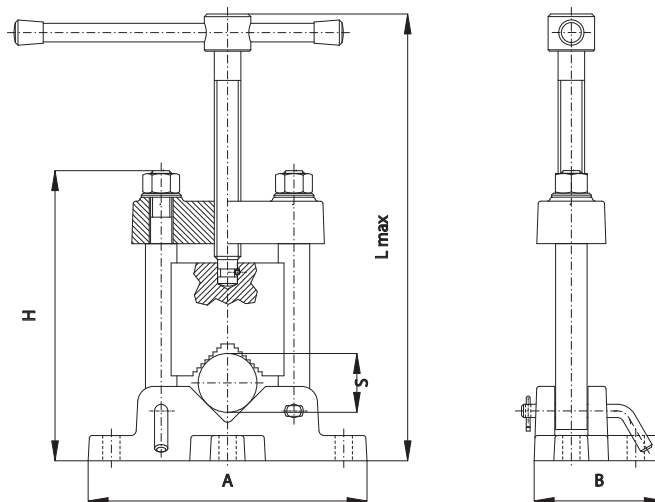
1253
1256

Особенности:

- Корпус изготовлен из высококачественного чугуна, а другие части, в том числе подвижная губка, сделаны из стали

Применение:

- Тиски предназначены для зажима и обработки труб любой длины


Тип 1710
ТИСКИ ДЛЯ ТРУБ

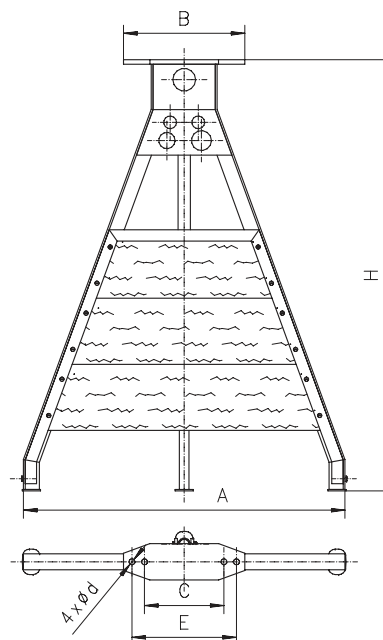
Код	Тип	S	A	B	H	L max.	Мах. сила зажима[daN]	кг
321710020000	1710-50	50	210	98	218	360	2.800	6
321710040300	1710-80	80	270	108	250	400	2.800	9

Особенности:

- Сварены из стальных профилей
- Телескопические ножки дают быструю сборку и мобильность

Применение:

- Легкая портативная база для тисков тип 1710

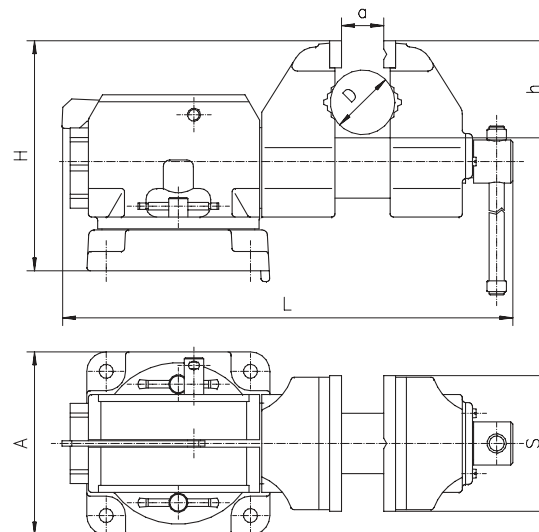
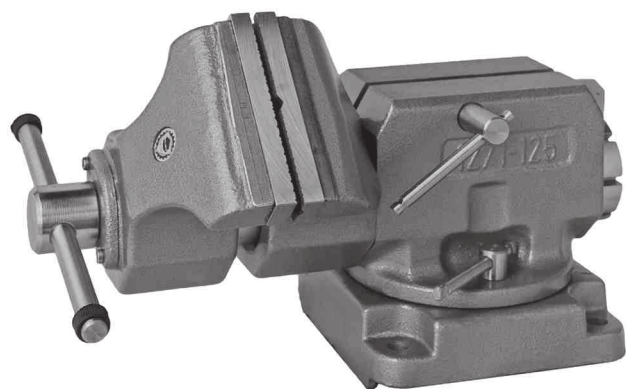

Тип 1711
ШТАТИВ ДЛЯ ТРУБНЫХ ТИСКОВ

Код	Тип	A	B	C	E	H	L	d	Мах. сила зажима[daN]	кг
321711010600	1711-710	710	267	175	230	922	70	13	50; 80	14,6

- 1
- 2
- 3
- 4
- 5
- 6

Тип 1271

НАКЛОННО-ПОВОРОТНЫЕ ТИСКИ



Код	Тип	S	A	B	H	L	a max.	h	D	Мах. сила зажима[daN]	кг
321271060700	1271-125	125	170	0-50	215	373	150	80	32-60	3.000	27,5

Особенности:

- Могут свободно вращаться с закрепленной заготовкой на любой угол в вертикальной оси с шагом 45° в горизонтальной плоскости на 360°
- Могут зажимать круглые заготовки в V-образных вставках на губках
- Поворотная база, которая позволяет вращение на 360° и фиксацию в любом положении
- Стальные вставками в губках индукционно закалены и отшлифованы, возможна замена вставок - что продлевает срок эксплуатации тисков
- Прочная конструкция корпуса из высококачественного чугуна, губки и база сделаны из стали
- Вставки на губках с вертикальными и горизонтальными призмами для зажима круглых заготовок
- Винт полностью закрыт от стружки

Применение:

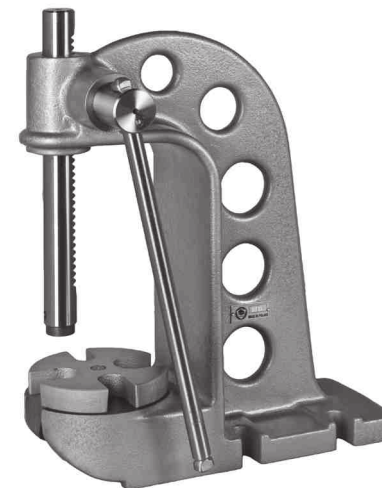
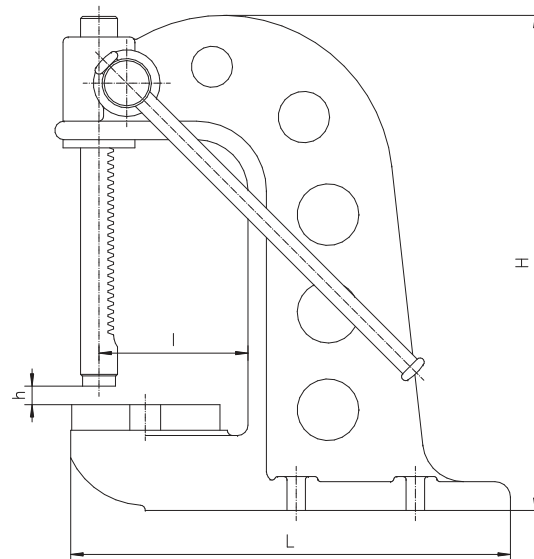
- Это высококачественные, надежные тиски для тяжелых работ

Особенности:

- Высокая точность
- Высокая сила нажима
- Простота в эксплуатации
- Жесткая конструкция

Применение:

- Разработаны для использования в любом месте, где требуется установка различных элементов с помощью запрессовки

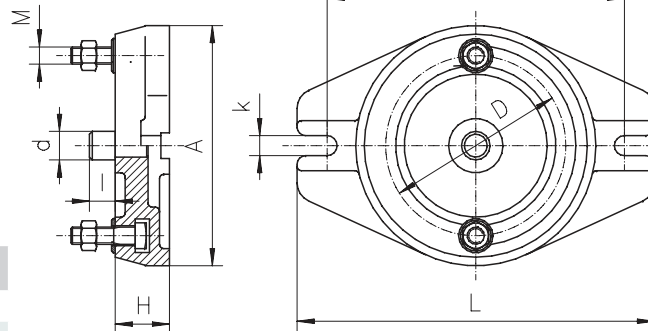
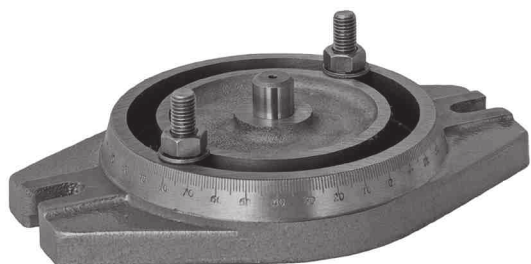

Тип 9210
РУЧНОЙ ПРЕСС

Код	Тип	H	h max.	L	I	Max. siła mocowania [daN]	кг
329210110000	9210-485	485	250	420	145	2.000	39,4

1
2
3
4
5
6

Тип 6582

**ПОВОРОТНОЕ ОСНОВАНИЕ ДЛЯ
МАШИННЫХ ТИСКОВ**



Код	Размер	A	D	H	L	L1	M	d	I	k	кг	Для6512
326582060900	2	168	126	45	250	208	M12	20	20	14	4,2	100,125
326582070000	3	212	150	50	290	248	M16	20	20	18	7	160
326582080200	4	286	210	55	400	334	M16	25	25	18	14,5	200
326582090400	5	360	260	55	460	316	M16	25	25	22	27,2	250

Особенности:

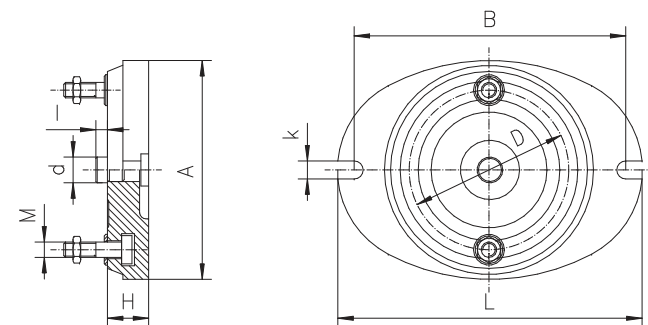
- Прочная конструкция из чугуна
- Надежный контакт с основанием
- Шкала
- Штифт из высококачественной стали, закален и отшлифован
- Крепежные винты

Применение:

- Разработаны для использования на фрезерных, сверлильных станках и т.д.

Тип 6583

**ПОВОРОТНОЕ ОСНОВАНИЕ ДЛЯ
МАШИННЫХ ТИСКОВ**



Код	Размер	A	B	D	H	I	L	M	d	k	кг	Для6910
326583000600	2	170	211	124	32	9	237	M12	20	14	4,2	105
326583020000	3	245	294	184	38	16	328	M16	28	20	7,0	155
326583030100	4	300	357	265	47	35	405	M16	38	20	14,5	210

Особенности:

- Прочная конструкция из чугуна
- Надежный контакт с основанием
- Шкала
- Штифт из высококачественной стали, закален и отшлифован
- Крепежные винты

Применение:

- Разработаны для использования на фрезерных, сверлильных станках и т.д.

6582

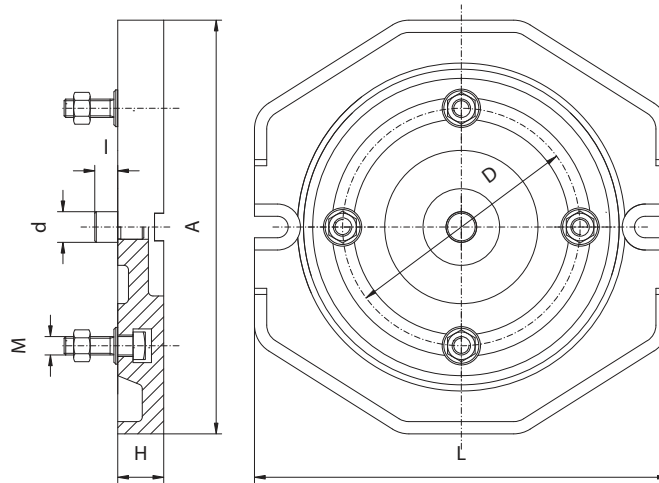
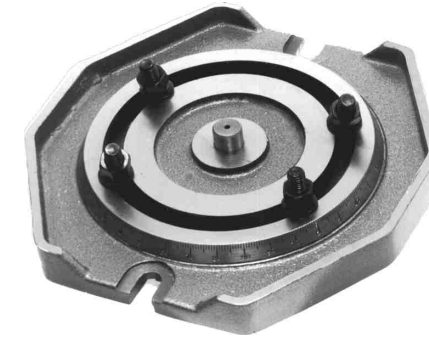
6583

Особенности:

- Прочная конструкция из чугуна
- Надежный контакт с основанием
- Штифт из высококачественной стали, закален и отшлифован
- Крепежные винты

Применение:

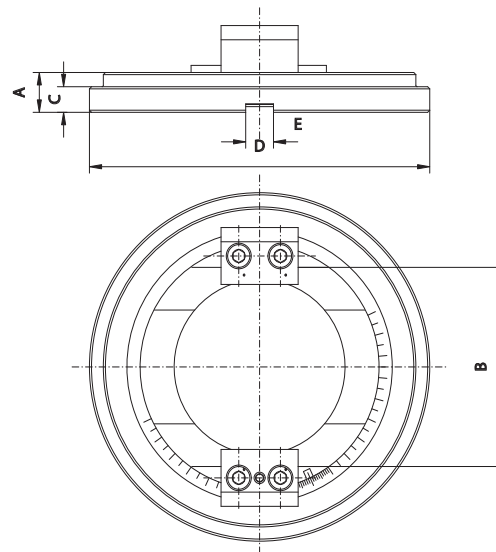
- Разработаны для использования на фрезерных, сверлильных станках и т.д.


**ПОВОРОТНОЕ ОСНОВАНИЕ ДЛЯ
МАШИННЫХ ТИСКОВ**
Тип 6585


Код	Размер	A	D	H	L	M	d	l	k	кг	Для6516
326585060300	2	270	155	30	270	M12	20	20	14	8,1	125
326585070500	3	325	200	34	325	M12	30	20	18	16	160
326585080700	4	380	250	45	380	M16	30	20	18	27,9	200

Особенности:

- Прочная конструкция из стали
- Шкала

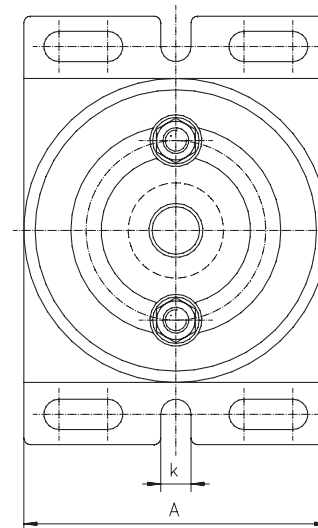
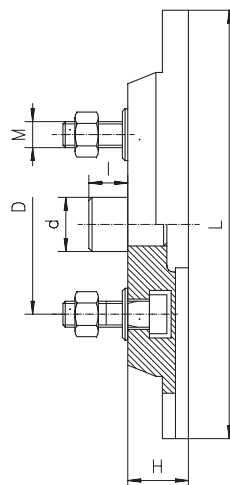
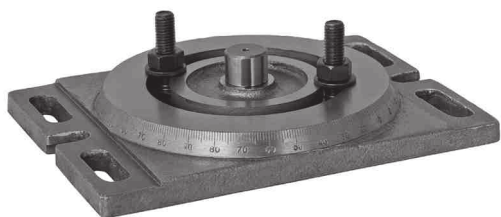

**ПОВОРОТНОЕ ОСНОВАНИЕ ДЛЯ
ПРЕЦИЗИОННЫХ ТИСКОВ**
Тип 6586

Код	Размер	A	B	D	C	M	кг	Для 6577, 6578, 6620, 6621
326586010200	1	23	85	190	13	12	4	100/320
326586020400	2	23	105	210	15	12	6	125/335
326586030600	3	28	140	245	18	20	9	150/425 150/475 150/520
326586040800	4	30	165	280	20	20	11	200/535 200/585 200/635

1
2
3
4
5
6

Тип 6587

ПОВОРОТНОЕ ОСНОВАНИЕ ДЛЯ МАШИННЫХ ТИСКОВ



Код	Размер	A	D	H	L	M	d	I	k	кг	Для 6517
326587050800	1	140	83	28	195	M12	25	18	14	3,0	100
326587060000	2	175	103	28	236	M12	25	18	14	4,6	125
326587070100	3	224	130	34	294	M16	30	20	18	9,7	160
326587080300	4	2644	165	34	345	M16	30	20	18	13,8	200

Особенности:

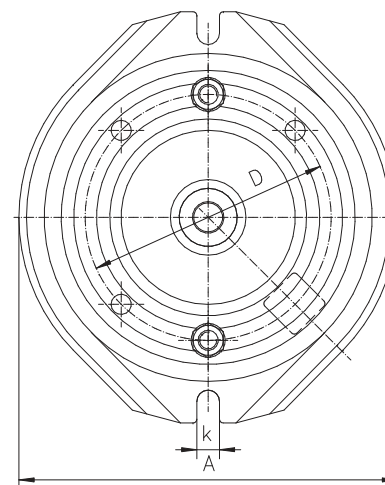
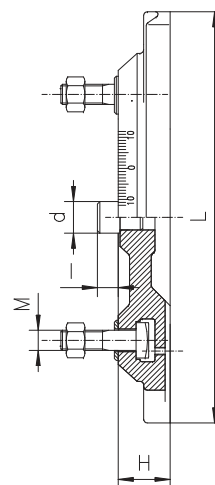
- Удлиненные отверстия, обеспечивающие универсальность установки
- Прочная конструкция из чугуна
- Надежный контакт с основанием
- Шкала
- Штифт из высококачественной стали, закален и отшлифован
- Крепежные винты

Применение:

- Разработаны для использования на фрезерных, сверлильных станках и т.д.

Тип 6588

ПОВОРОТНОЕ ОСНОВАНИЕ ДЛЯ МАШИННЫХ ТИСКОВ



Код	Размер	A	B	D	H ±0,02	I	L	M	d	k	кг	Для 6523
326588030200	3	300	292	195	41	16,5	326	M16	25	18	7	155

Особенности:

- Прочная конструкция из чугуна
- Надежный контакт с основанием
- Шкала
- Штифт из высококачественной стали, закален и отшлифован
- Крепежные винты

Применение:

- Разработаны для использования на фрезерных, сверлильных станках и т.д.

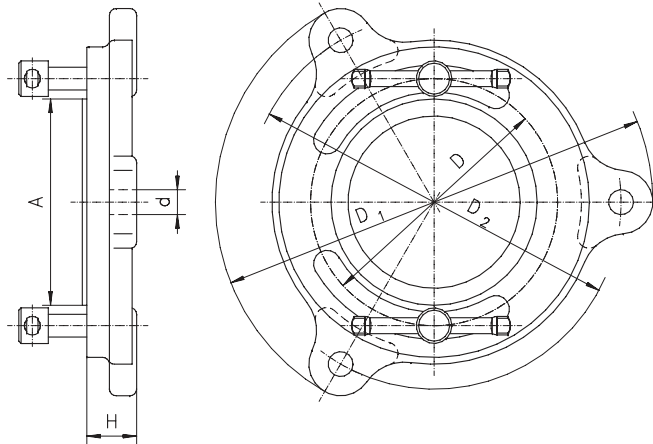
6587

6588

Особенности:

- Konstrukcja żelazna
- Прочная конструкция из чугуна

 ПОВОРОТНОЕ ОСНОВАНИЕ ДЛЯ
СЛЕСАРНЫХ ТИСКОВ

Тип 1282


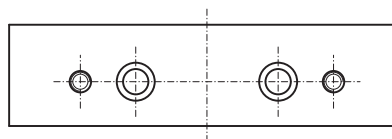
Код	Размер	A	D	D1	H	D	кг	Для1250
321282030700	1	78	95	168	19	9	0,9	63
321282040900	2	91	109	183	21	11	1,1	80, 100
321282050000	3	105	126	212	21	11	1,4	125
321282060200	4	110	134	230	26	13	1,8	150
321282070400	5	125	150	250	26	13	2,2	175

- 1
- 2
- 3
- 4
- 5
- 6

ГЛАДКИЕ ГУБКИ

ДЛЯ 6620, 6622, 6623, 6624 6820

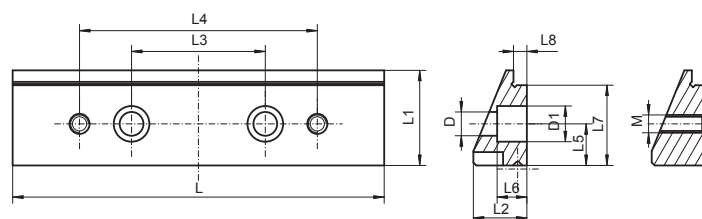
Код	L	L1	L2	L3	L4	L5	L6	L7	L8	D	D1	D2	M
398266750500	100	23	15	32	66	9,5	7,0	-	-	6,5	10	-	M5
398266760700	125	32	18	45	80	14,0	8,5	-	-	8,0	12	-	M6
398266770900	150	42	24	67	110	18,0	11,5	-	-	10,0	15	-	M8
398266780000	200	50	30	74	140	22,0	11,5	-	-	10,0	15	-	M8



ГЛАДКИЕ ГУБКИ С УСТУПОМ

ДЛЯ 6620, 6622, 6623, 6624 6820

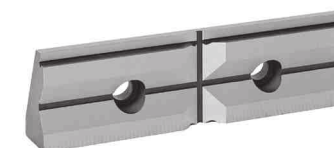
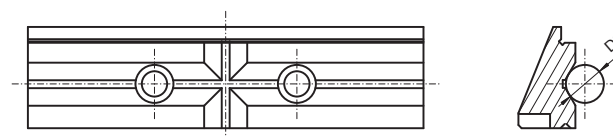
Код	L	L1	L2	L3	L4	L5	L6	L7	L8	D	D1	D2	M
398266752000	100	23	15	32	66	9,5	8,0	19	4,0	6,5	10	-	M5
398266762200	125	32	18	45	80	14,0	10,0	27	4,5	8,0	12	-	M6
398266772400	150	42	24	67	110	18,0	13,5	37	5,0	10,0	15	-	M8
398266782600	200	50	30	74	140	22,0	15,0	40	5,0	10,0	15	-	M8



ГЛАДКИЕ ГУБКИ ПРИЗМАТИЧЕСКИЕ

ДЛЯ 6620, 6622, 6623, 6624 6820

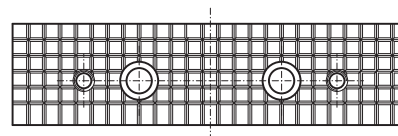
Код	L	L1	L2	L3	L4	L5	L6	L7	L8	D	D1	D2	M
398266756100	100	23	15	32	-	9,5	8,0	19	4,0	6,5	10	3÷20	-
398266766300	125	32	18	45	-	14,0	10,0	27	4,5	8,0	12	4÷27	-
398266776500	150	42	24	67	-	18,0	13,5	37	5,0	10,0	15	6÷41	-
398266786700	200	50	30	74	-	22,0	15,0	40	5,0	10,0	15	7÷48	-



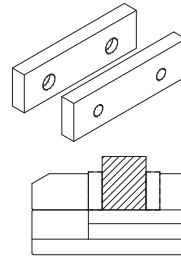
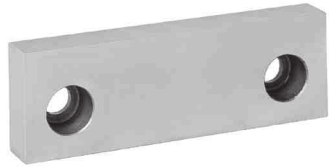
ГУБКИ РИФЛЕННЫЕ

ДЛЯ 6620, 6622, 6623, 6624 6820

Код	L	L1	L2	L3	L4	L5	L6	L7	L8	D	D1	D2	M
398266754600	100	23	15	32	66	9,5	8,0	-	-	6,5	10	-	M5
398266764800	125	32	18	45	80	14,0	10,0	-	-	8,0	12	-	M6
398266774000	150	42	24	67	110	18,0	13,5	-	-	10,0	15	-	M8
398266784100	200	50	30	74	140	22,0	15,0	-	-	10,0	15	-	M8



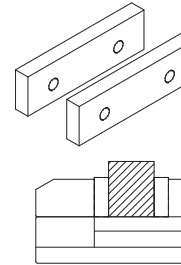
- 1
- 2
- 3
- 4
- 5
- 6



Односторонние, гладкие. Закалены и отшлифованы

СМЕННЫЕ ГУБКИ ДЛЯ МАШИННЫХ ТИСКОВ

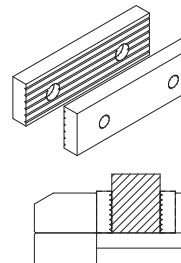
Код	Размер	Ширина	Высота	Толщина	Для
398263110800	100	100	32,4	13,5	6512, 6537, 6530
398263120000	125	125	40,4	16,0	6512, 6537, 6530, 6531
398263130100	160	160	50,4	16,0	6512, 6537, 6530, 6531, 6522, 6515, 6516
398263140300	200	200	63,4	20,0	6512, 6537, 6531, 6522, 6515, 6516
398260595500	125	125	42,4	16,0	6515, 6516



Двухсторонние, гладкие. Закалены и отшлифованы

СМЕННЫЕ ГУБКИ ДЛЯ МАШИННЫХ ТИСКОВ

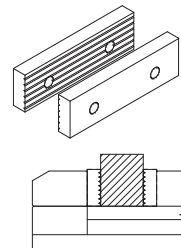
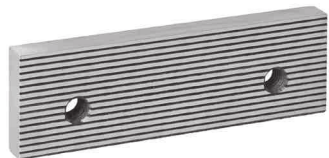
Код	Размер	Ширина	Высота	Толщина	Для
398263160700	100	100	32,4	12,5	6517, 6518
398263170900	125	125	40,4	12,5	6517, 6518
398263180000	160	160	50,4	16,0	6517, 6518
398263190200	200	200	63,4	20,0	6517, 6518



Односторонние, рифленые. Для необработанных заготовок. Закалены и отшлифованы

СМЕННЫЕ ГУБКИ ДЛЯ МАШИННЫХ ТИСКОВ

Код	Размер	Ширина	Высота	Толщина	Для
398263210900	100	100	32,4	13,5	6512, 6537, 6530
398263220000	125	125	40,4	16,0	6512, 6537, 6530, 6531
398263230200	160	160	50,4	16,0	6512, 6537, 6530, 6531, 6522, 6515, 6516
398263240400	200	200	63,4	20,0	6512, 6537, 6531, 6522, 6515, 6516
398260596800	125	125	42,4	16,0	6515, 6516



Двухсторонние. Одна сторона гладкая, другая рифленая.

СМЕННЫЕ ГУБКИ ДЛЯ МАШИННЫХ ТИСКОВ

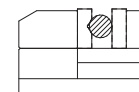
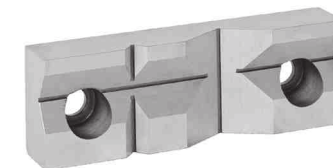
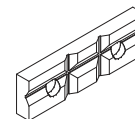
Код	Размер	Ширина	Высота	Толщина	Для
398263260800	100	100	32,4	12,5	6517, 6518
398263270000	125	125	40,4	12,5	6517, 6518
398263280100	160	160	50,4	16,0	6517, 6518
398263290300	200	200	63,4	20,0	6517, 6518

- 1
- 2
- 3
- 4
- 5
- 6

СМЕННЫЕ ГУБКИ ДЛЯ МАШИННЫХ ТИСКОВ

Призматические, для горизонтального и вертикального зажима круглых заготовок, закалены и отшлифованы

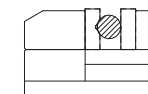
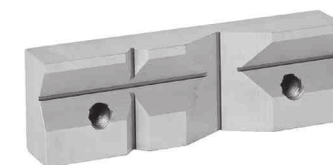
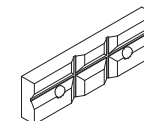
Код	Размер	Ширина	Высота	Толщина	Горизонтальный диапазон крепления	Вертикальный диапазон крепления	Для
398263510100	100	100	32,4	18	7-32	5-58	6512, 6537, 6530
398263520300	125	125	40,4	22	9-48	7-60	6512, 6537, 6530
398263530500	160	160	50,4	24	10-60	7-80	6512, 6537, 6515, 6516, 6522, 6530
398263540700	200	200	63,4	30	12-68	10-100	6512, 6537, 6515, 6516, 6522
398260597000	125	125	42,4	22	9-48	7-60	6515, 6516



СМЕННЫЕ ГУБКИ ДЛЯ МАШИННЫХ ТИСКОВ

Призматические, для горизонтального и вертикального зажима круглых заготовок, закалены и отшлифованы

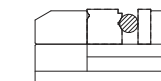
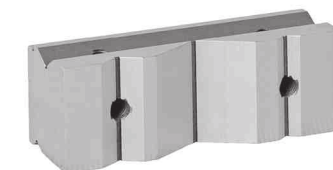
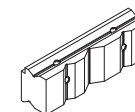
Код	Размер	Ширина	Высота	Толщина	Горизонтальный диапазон крепления	Вертикальный диапазон крепления	Для
398263560000	100	100	32,4	18	7-32	5-48	6517, 6518
398263570200	125	125	40,4	22	9-48	7-60	6517, 6518
398263580400	160	160	50,4	24	10-60	7-80	6517, 6518
398263590600	200	200	63,4	30	12-68	10-100	6517, 6518



СМЕННЫЕ ГУБКИ ДЛЯ МАШИННЫХ ТИСКОВ

Четырехсторонние призматические, для горизонтального и вертикального зажима круглых заготовок, закалены и отшлифованы

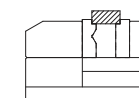
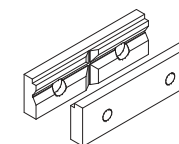
Код	Размер	Ширина	Высота	Толщина	Горизонтальный диапазон крепления	Вертикальный диапазон крепления	Для
398261360200	80	80	30,4	30	2-25	2-60	6542
398261370400	100	100	35,4	35	3-28	3-70	6542



СМЕННЫЕ ГУБКИ ДЛЯ МАШИННЫХ ТИСКОВ

Призматические, для горизонтального и вертикального зажима, продольная выборка закалены и отшлифованы

Код	Размер	Ширина	Высота	Толщина	Горизонтальный диапазон крепления	Вертикальный диапазон крепления	Для
398263310000	100	100	32,4	18	6-24	12-48	6512, 6537, 6530
398263320100	125	125	40,4	22	8-30	15-60	6512, 6537, 6530
398263330300	160	160	50,4	24	10-35	18-80	6512, 6537, 6515, 6516, 6530
398263340500	200	200	63,4	30	14-44	22-100	6512, 6537, 6515, 6516, 6522
398260598300	125	125	42,4	22	8-30	15-60	6515, 6516



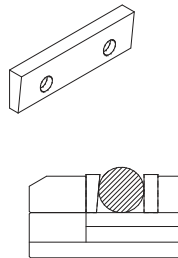
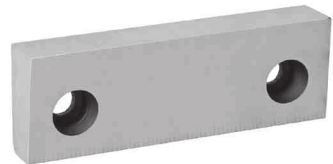
- 1
- 2
- 3
- 4
- 5
- 6



Призматические, для горизонтального и вертикального зажима, продольная выборка закалены и отшлифованы

СМЕННЫЕ ГУБКИ ДЛЯ МАШИННЫХ ТИСКОВ

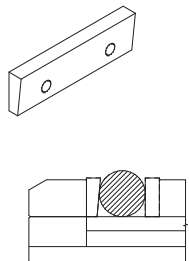
Код	Размер	Ширина	Высота	Толщина	Горизонтальный диапазон крепления	Вертикальный диапазон крепления	Для
398263360900	100	100	32,4	18	6-24	12-48	6517, 6518
398263370000	125	125	40,4	22	8-30	15-60	6517, 6518
398263380200	160	160	50,4	24	10-35	18-80	6517, 6518
398263390400	200	200	63,4	30	14-44	22-100	6517, 6518



Наклонная вставка, для горизонтального зажима круглых заготовок, закалены и отшлифованы

СМЕННЫЕ ГУБКИ ДЛЯ МАШИННЫХ ТИСКОВ

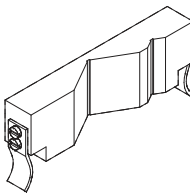
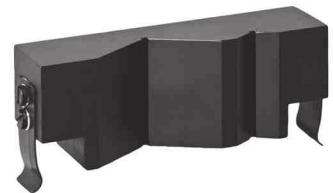
Код	Размер	Ширина	Высота	Толщина	Горизонтальный диапазон крепления	Для
398263410000	100	100	32,4	18	8-30	6512, 6537, 6530
398263420200	125	125	40,4	22	12-38	6512, 6537, 6530
398263430400	160	160	50,4	24	14-48	6512, 6537, 6515, 6516, 6522, 6530
398263440600	200	200	63,4	30	18-61	6512, 6537, 6515, 6516, 6522
398260599600	125	125	42,4	22	12-38	6515, 6516



Наклонная вставка, для горизонтального зажима круглых заготовок, закалены и отшлифованы

СМЕННЫЕ ГУБКИ ДЛЯ МАШИННЫХ ТИСКОВ

Код	Размер	Ширина	Высота	Толщина	Горизонтальный диапазон крепления	Для
398263460000	100	100	32,4	18	8-30	6517, 6518
398263470100	125	125	40,4	22	12-38	6517, 6518
398263480300	160	160	50,4	24	14-48	6517, 6518
398263490500	200	200	63,4	30	18-61	6517, 6518



Призматические. Две вертикальные призмы для крепления круглых заготовок

СМЕННЫЕ ГУБКИ ДЛЯ МАШИННЫХ ТИСКОВ

Код	Размер	Ширина	Высота	Толщина	Вертикальный диапазон крепления	Для
398262450000	80	70	26	16	4-60	6540
398262460100	100	85	30	18	5-80	6540
398262470300	125	105	38	25	6-100	6540
398262480500	160	138	44	33	8-120	6540

1
2
3
4
5
6

РУЧКА ДЛЯ МАШИННЫХ ТИСКОВ

Код	Квадрат х длина	Для
398260851000	12 x 160	6517,18-100
398260861100	14 x 160	6517,18-125, 6531-125, 6546-125, 6531-160, 6524-125
398267410300	17 x 160	6910,11-105, 6910,11-155, 6910,11-155S, 6910,11-210



РУЧКА ДЛЯ МАШИННЫХ ТИСКОВ

Код	Квадрат х длина	Для
398261110100	17 x 200	6512,37-100,125,160,200, 6530-100,125,160, 6522-160,200, 6517,18-160,200, 6546-160, 6531-200
398260880200	19 x 200	6512,37-250



РУЧКА ДЛЯ МАШИННЫХ ТИСКОВ

Код	Квадрат х длина	Для
398261091800	11 x 180	6546-100



РУЧКА ДЛЯ МАШИННЫХ ТИСКОВ

Код	Шестиугольник х длина	Для
398263900300	12 x 200	6515,16-125, 6515,16-160, 6515,16-200



РУЧКА ДЛЯ МАШИННЫХ ТИСКОВ

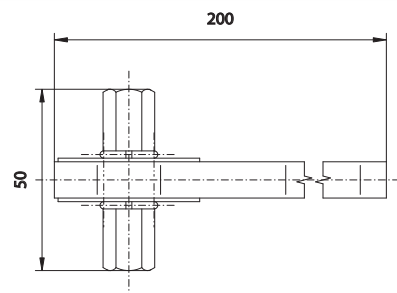
Код	Шестиугольник х длина	Для
398261125700	19x228	6523-155



ТИП 6596

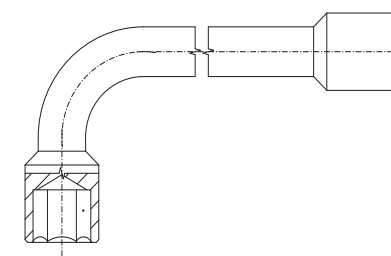
Ключ

Код	Размер	Для (150, 200)
326596022700	2S	6571, 6578, 6621, 6623, 6821



Ключ

Код	Размер	Для
398263800200	100,125	6568, 6620, 6622, 6820
398263810400	150, 200	



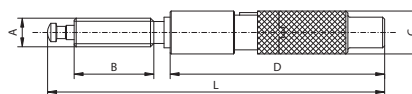
ГИДРАВЛИЧЕСКИЙ ПРИВОД

- Гидравлический привод оснащен механическим переключателем, который позволяет выбрать тип использования – только механический-ручной или только с помощью гидравлической системы
- Механический зажим особенно необходим при закреплении объектов из деформируемых материалов, которые могут быть повреждены большим усилием при использовании гидравлической системы
- Надежная конструкция
- Может использоваться для тисков Тип 6515, 6516 или установлен в тисках, где требуется большое усилие зажима, для устранения утомления оператора

Тип 3690-M



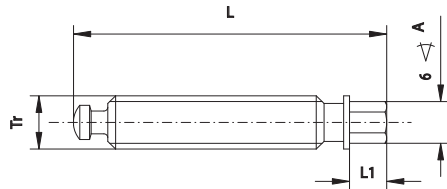
Тип 3690-MN



Код	Размер	Для 6515, 6516	A	B	C	D	E	L	Мах. сила зажима [daN]	Вес кг
323690220400	2	125	Tr 28 x 5	14	50	215	392	408	3.500-4.000	3,0
323690240800	3	160	Tr 32 x 6	16	58	230	465	485	5.500-6.000	4,5
323690250000	4	200	Tr 36 x 6	18	64	273	608	619	7.500-8.000	6,8

Код	Размер	Для 6820, 6821	A	B	C	D	L	Мах. сила зажима [daN]	Вес кг
323690121600	2	150	Tr28 x 5	98	50	215	370	3.500-4.000	2,4
323690131800	3	200	Tr32 x 6	188	58	230	403	5.500-6.000	3,8

Винт

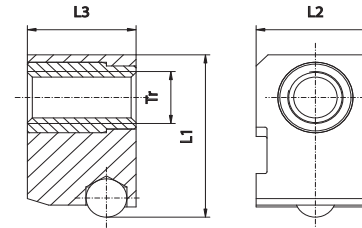


ДОПОЛНИТЕЛЬНОЕ ОБОРУДОВАНИЕ ДЛЯ ТИСКОВ И МОДУЛИ 6620-6624, 6820 AND 6821



Код	Размер	L	L1	A	Tr
398263910500	100	120	18	13	Tr18x4
398263920700	125	125	18	13	Tr18x4
398263931100	150	160	19	19	Tr28x5
398263930900	150	160	19	19	Tr24x5
398263941300	200	170	19	19	Tr32x6
398263940000	200	170	19	19	Tr26x5

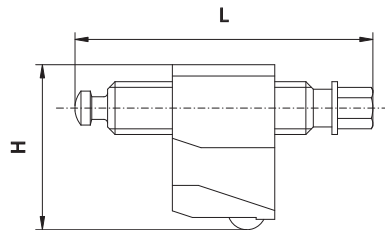
Блоки



ДОПОЛНИТЕЛЬНОЕ ОБОРУДОВАНИЕ ДЛЯ ТИСКОВ И МОДУЛИ 6620-6624, 6820 AND 6821

Код	Размер	L1	L2	L3	Tr
398266510600	100	55,5	35,0	36	Tr18x4
398266520800	125	68,5	40,5	40	Tr18x4
398266530000	150	87,5	60,0	55	Tr28x5
398266540100	200	104,5	70,0	65	Tr32x6

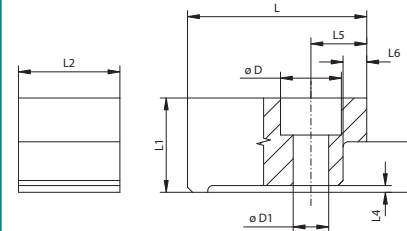
Винт с блоком



ДОПОЛНИТЕЛЬНОЕ ОБОРУДОВАНИЕ ДЛЯ ТИСКОВ И МОДУЛИ 6620-6624, 6820 AND 6821

Код	Размер	L	H
398266550300	100	120	55,5
398266560500	125	125	68,5
398266570700	150	160	87,5
398266580900	200	170	104,5

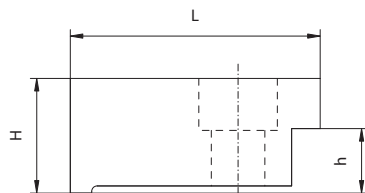
Прижимы для тисков



ДОПОЛНИТЕЛЬНОЕ ОБОРУДОВАНИЕ ДЛЯ ТИСКОВ И МОДУЛИ 6620-6624, 6820 AND 6821

Код	Размер	L	L1	L2	L3	L4	L5	L6	D	D1
398266710800	100	50	24	30	13	2	13,5	6,5	18	10,5
398266720000	125	53	28	30	15	2	16,6	7,0	18	10,5
398266730100	150	75	35	42	18	2	37,0	8,0	26	17,0
398266740300	200	91	39	42	20	2	24,5	8,0	26	17,0

Прижим для 6586

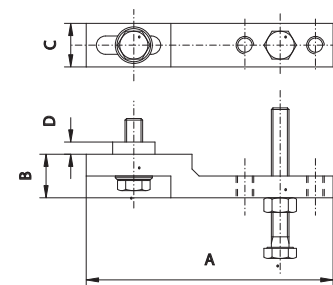


ДОПОЛНИТЕЛЬНОЕ ОБОРУДОВАНИЕ-ПРИЖИМЫ ДЛЯ ПОВОРОТНОГО ОСНОВАНИЯ 6586



Код	Размер	L	h	H
398263650000	100	58	13	22,5
398263660100	125	62	15	22,5
398263670300	150	70	18	27,5
398263680500	200	80	20	29,5

Упор

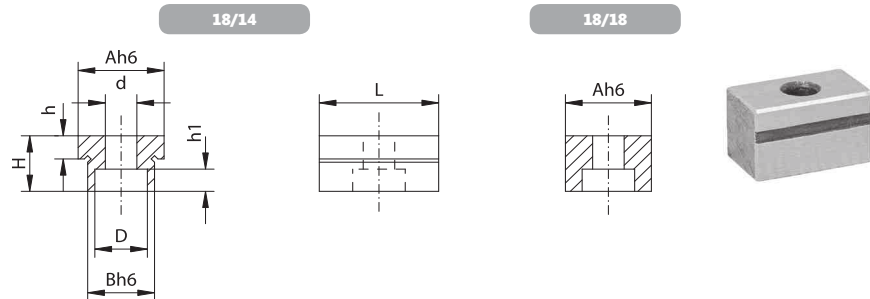


ТИП 6597



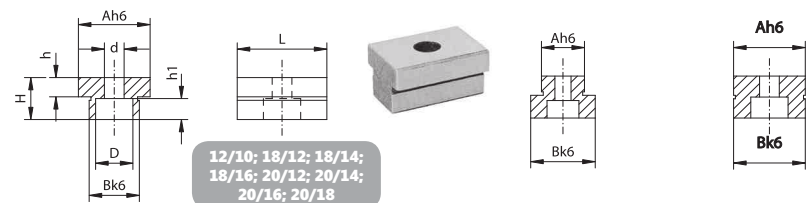
Код	Размер	A	B	C	D	Для
326597010800	100,125	120	20	20	5	6577, 6578, 6569-M, 6620, 6621, 6624, 6820, 6821
326597020000	150,200	140	25	25	7	

ШПОНКИ (А)



Код	Размер	A	B	L	H	h	h1	D	d
398260250100	18/14	18	14	25	12	5	4,8	11	6,6
398260270500	18/18	18	-	25	12	-	4	11	6,6

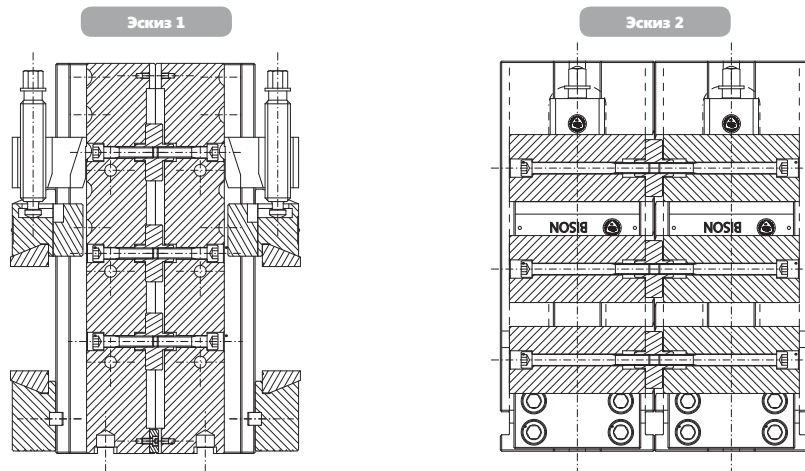
ШПОНКИ (В)



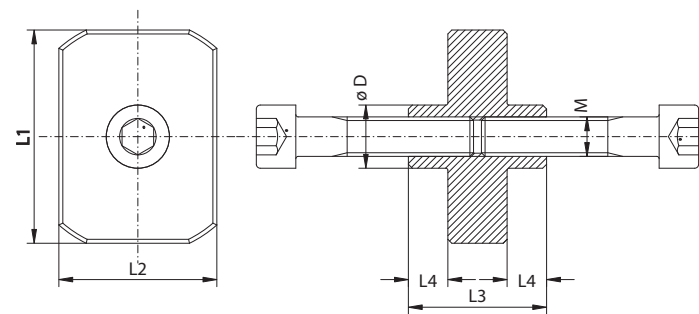
Код	Размер	A	B	L	H	h	h1	D	d
398263750000	12/10	12	10	20	12	3,5	5,7	8,9	5,5
398263752600	12/12	12	12	20	12	3,5	5,7	8,9	5,5
398263754100	12/14	12	14	20	12	3,5	5,7	8,9	5,5
398263756700	12/16	12	16	20	12	3,5	5,7	8,9	5,5
398263757000	12/18	12	18	20	12	3,5	5,7	8,9	5,5
398263759500	12/20	12	20	20	12	3,5	5,7	8,9	5,5
398266810900	18/12	18	12	25	12	4,5	6,8	10,4	6,6
398266812400	18/14	18	14	25	12	4,5	6,8	10,4	6,6
398266814000	18/16	18	16	25	12	4,5	6,8	10,4	6,6
398266816500	18/18	18	18	25	12	4,5	6,8	10,4	6,6
398266818000	18/20	18	20	25	12	4,5	6,8	10,4	6,6
398266820000	18/22	18	22	25	12	4,5	6,8	10,4	6,6
398263758200	20/12	20	12	25	12	4,5	6,8	10,4	6,6
398263760200	20/14	20	14	25	12	4,5	6,8	10,4	6,6
398263762800	20/16	20	16	25	12	4,5	6,8	10,4	6,6
398263764300	20/18	20	18	25	12	4,5	6,8	10,4	6,6
398263766900	20/20	20	20	25	12	4,5	6,8	10,4	6,6

МУФТА

Для	Эскиз 1		Эскиз 2	
	Муфта	Код	Муфта	Код
6820-100-320/160	M10x35	398267220300	M10x85	398267221600
6820-125-335/160	M10x45	398267222900	M10x105	398267223100
6820-150-425/205	M12x55	398267222400	M12x130	398267225700

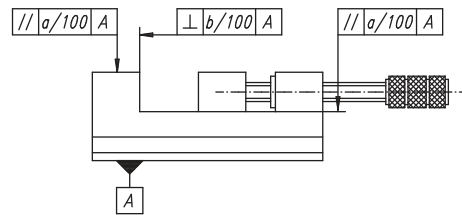


Муфта	L1	L2	L3	L4	D	M
M10x35	46	35	35	10	16	M10x35-10,9
M10x85	46	35	35	10	16	M10x85-10,9
M10x45	54	40	35	10	16	M10x45-10,9
M10x105	54	40	35	10	16	M10x105-10,9
M12x55	62	40	43	12	18	M12x55-10,9
M12x130	62	40	43	12	18	M12x130-10,9

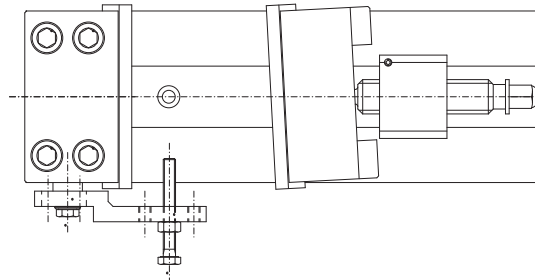


ПРЕЦИЗИОННЫЕ ЛЕКАЛЬНЫЕ ТИСКИ

Тип	a	b	c
6552-63	0,005	0,003	0,005
6552-80	0,005	0,003	0,005
6552-100	0,007	0,005	0,005
6553-63	0,005	0,003	0,005
6553-80	0,005	0,003	0,005
6553-100	0,007	0,005	0,005
6554-63	0,005	0,003	0,005
6554-80	0,005	0,003	0,005
6554-100	0,007	0,005	0,005
6555-80	0,005	0,003	0,005



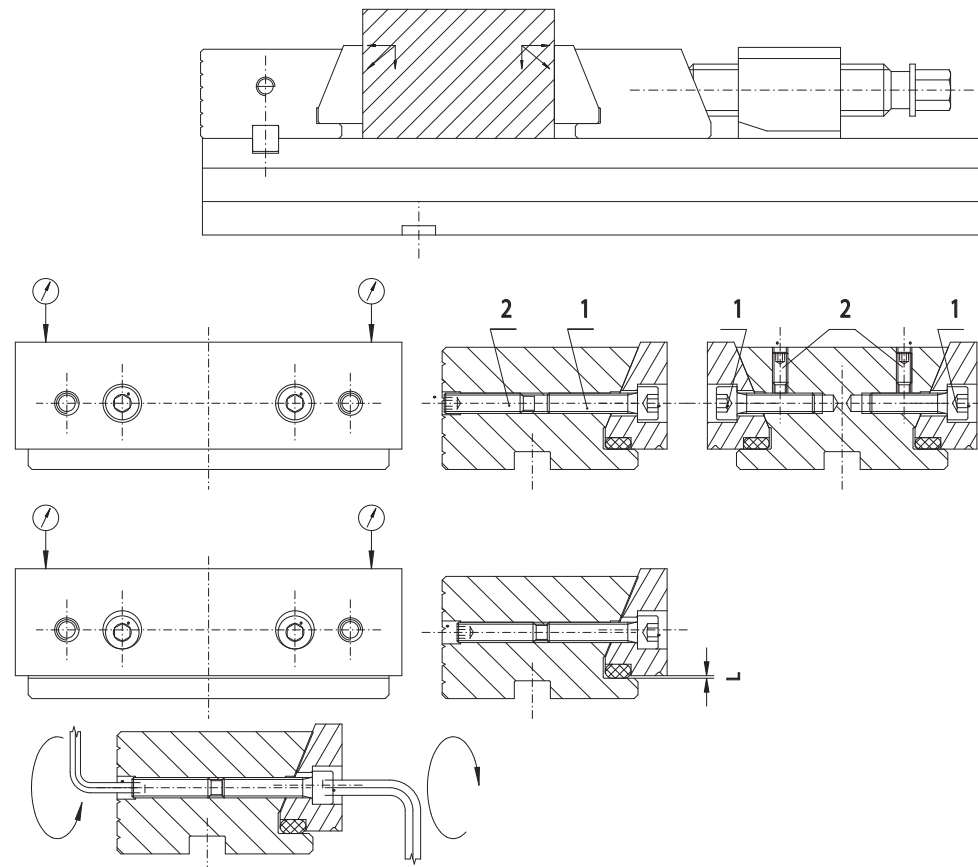
ИСПОЛЬЗОВАНИЕ УПОРА ТИП 6597



■ Для крепления деталей неправильной формы может быть использована подвижная губка, которая позволяет повернуть подвижную губку на угол около $\pm 3^\circ$. Упор (тип 6597), закрепленный на неподвижной губке, позволяет позиционировать заготовки параллельно поверхности губки.

 РЕГУЛИРОВКА ПОЗИЦИОНИРОВАНИЯ
 ВСТАВОК НА ГУБКАХ В ТИСКАХ 6620,6820

■ Собственно зажим заготовки будет получен, когда на губках установлены вставки. Только в этом случае надлежащая точность фиксации заготовки будут обеспечена. przedmiotu obrabianego.



Зажимные вставки в губках тисков имеют заданную подвижность, гарантируя, что заготовки правильно перекрыты. Сумма этой подвижности должна быть $L = 0,2$ мм с точностью позиционирования $+ / - 0,01$ мм. Разница между размером „L” в подвижной и неподвижной губке должна не превышать 0,01 мм. Для получения необходимого расположение губок выполнить действия следующим образом:

- 1 - ослабить винты (2)
 - 2 - затянуть болты (1), чтобы вставка сидела в губке
 - 3 - с помощью калибровочного набора проверить параллельность вставок базе тисков
 - 4 - установить требуемое значение $L = 0,2$ ($+ / - 0,01$ мм), ослабив болты (1)
 - 5 - с помощью калибровочного набора проверить параллельность зажима вставок базе тисков, параллельность вставок базе тисков должна быть такой же, как и в точке 3
 - 6 - подтянуть болты (1), затянув винты (2)
- Выполните эти шаги для настройки вставок, как в неподвижной так и в подвижной губке.

- 1
- 2
- 3
- 4
- 5
- 6

ПРИМЕРЫ ИСПОЛЬЗОВАНИЯ МОДУЛЕЙ

