






Angetriebene werkzeuge

Driven tools

Porte-outils motorisés

Angetriebene Werkzeugaufnahmen für die Komplettbearbeitung
Driven Tools for all Machining Operations
Porte-outil entraînés pour toutes opération en commande numérique

			Form	Page
Angetriebene Werkzeuge, Schaft 30 Sauter / Baruffaldi / Duplomatic	Driven tools, shank Ø 30 Sauter / Baruffaldi / Duplomatic	Porte-outils entraînés 30 Sauter / Baruffaldi / Duplomatic		3.30.1 - 3.30.7
Angetriebene Werkzeuge, Schaft 40 Sauter / Baruffaldi / Duplomatic	Driven tools, shank Ø 40 Sauter / Baruffaldi / Duplomatic	Porte-outils entraînés 40 Sauter / Baruffaldi / Duplomatic		3.40.1 - 3.40.7



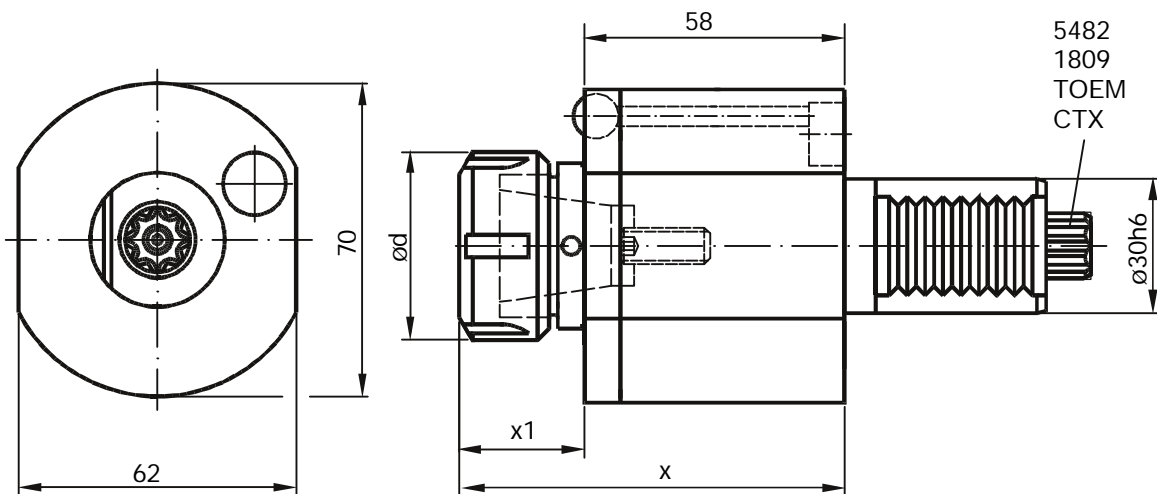
**Angetriebene werkzeuge für Sauter-, Diplomatic-,
Baruffaldi-Revolver VDI30**

*Driven tools for Sauter-, Diplomatic-,
Baruffaldi-turret VDI30
Porte-outils motorisés pour tourelle Sauter,
Diplomatic et Baruffaldi VDI30*

Axial Bohr- und Fräskopf

Axial drilling and milling head

Tête de perçage et fraisage axial



Innere Kühlmittelzufuhr. Zusatz IK an Bestellnummer anfügen.
Central cooling supply. Please add IK behind order no.

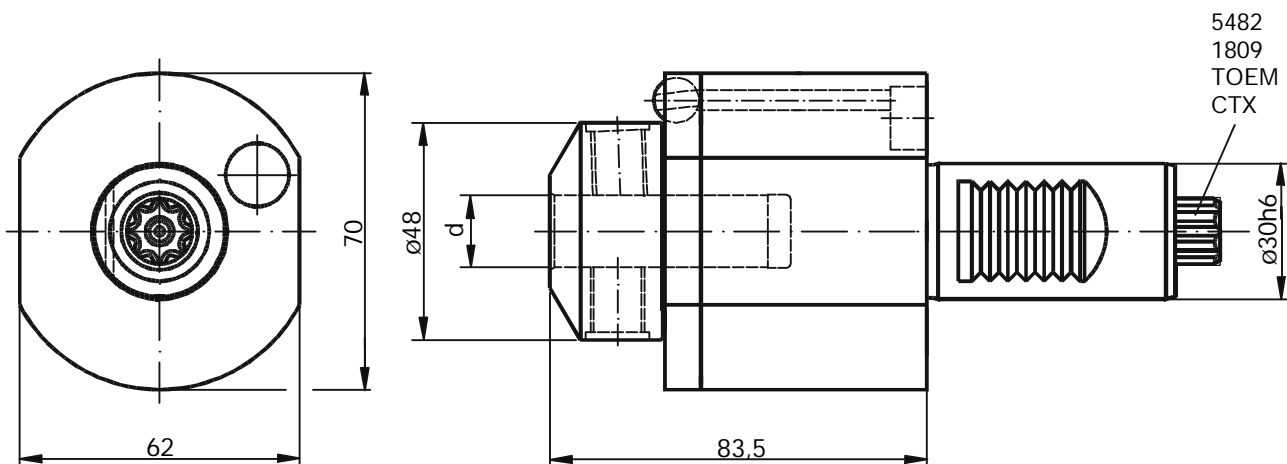
Sauter-Revolver DIN 5482 15x12 = 5482
Sauter-Revolver DIN 5480 = CTX
Diplomatic DIN 1809 = 1809
Baruffaldi TOEM 160 = TOEM
Beispiel / Example: 40.3025 5482

Bestell Nr. Order No.	i	x	x1	d	n_{max} [1/min]	T_{max} [Nm]	Schlüsselsatz Wrench-set	Spannzange (siehe 1.27) Collet (see 1.27)
40.3020 ...	1:1	85	27	35	6000	25	GS30/HS40	RD/ER 25 428E (1-13)
40.3025 ...	1:1	86	28	42	6000	25	225/HS40	RD/ER 25 430E (1-16)

Axial Bohr- und Fräskopf

Axial drilling and milling head

Tête de perçage et fraisage axial



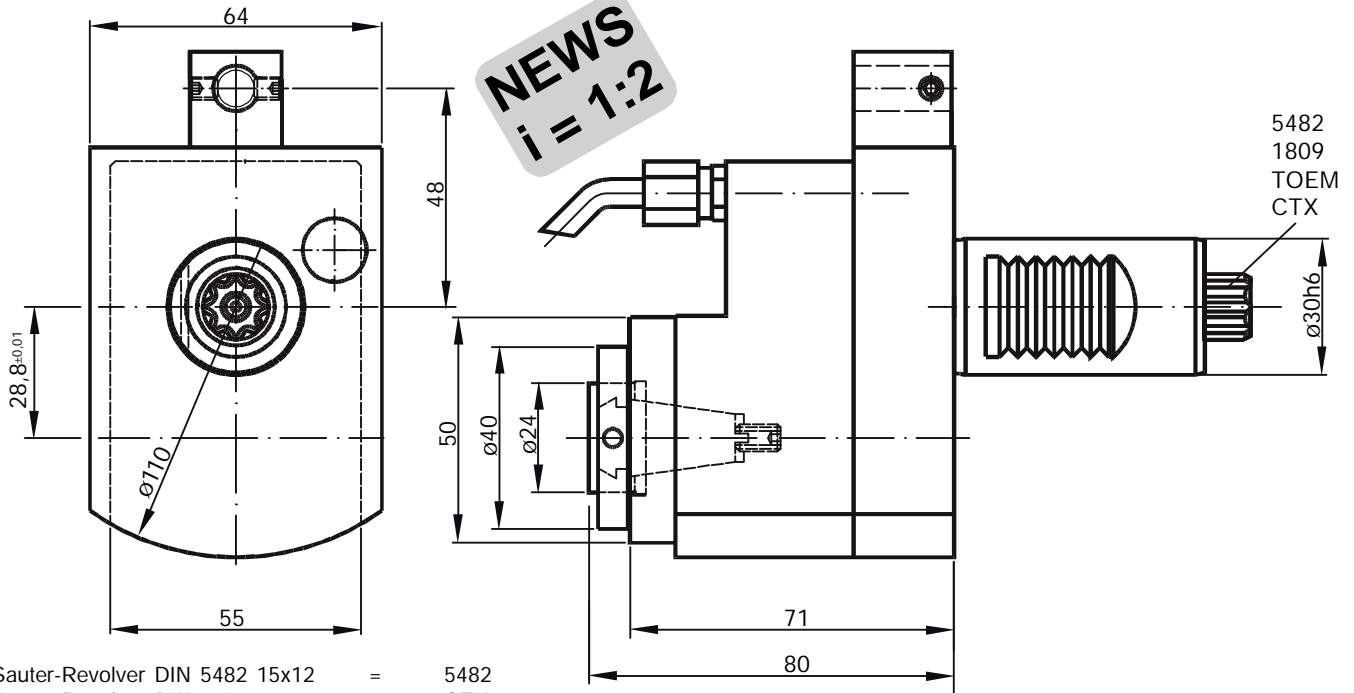
Bestell Nr. Order No.	i	d	n_{max} [1/min]	T_{max} [Nm]
40.3012 WN ...	1:1	12	6000	25
40.3016 WN ...	1:1	16	6000	25

Sauter-Revolver DIN 5482 15x12 = 5482
Sauter-Revolver DIN 5480 = CTX
Diplomatic DIN 1809 = 1809
Baruffaldi TOEM 160 = TOEM
Beispiel / Example: 40.3016 WN 5482

Axial Bohr-
und Fräskopf

Axial drilling and
milling head

Tête de perçage
et fraisage axial



Sauter-Revolver DIN 5482 15x12 = 5482
 Sauter-Revolver DIN 5480 = CTX
 Diplomatic DIN 1809 = 1809
 Baruffaldi TOEM 160 = TOEM
 Beispiel / Example: 50.3016 1890/1

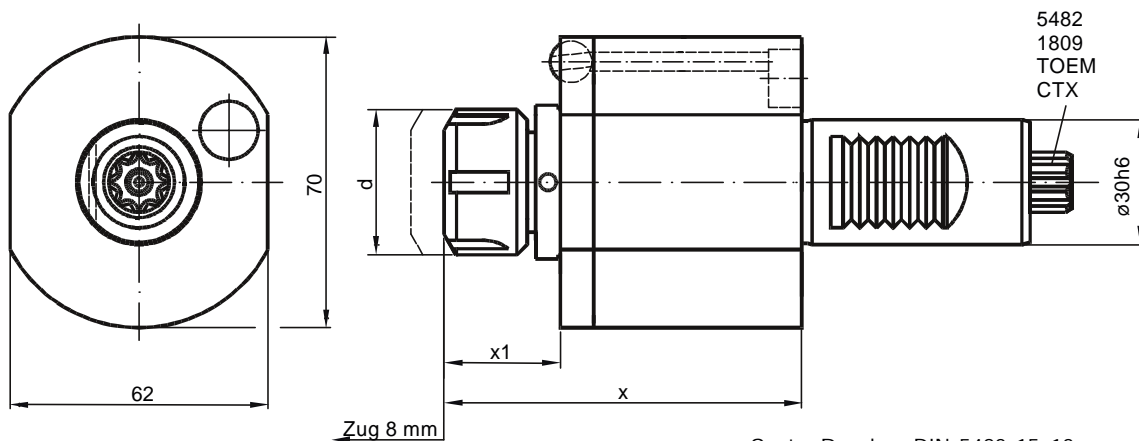
Bestell Nr. Order No.	i	n_{max} [1/min]	T_{max} [Nm]	Schlüsselsatz Wrench-set	Spannzange (siehe 1.27) Collet (see 1.27)
50.3016 ... /1	1:2	12000	8	LS16/HS40	RD/ER 16 426E (1-10)

Innere Kühlmittelzufuhr.
Zusatz IK an Bestellnummer anfügen.
Central cooling supply.
Please add IK behind order no.

Axial
Gewindebohrkopf

Axial
tapping head

Tête de
taraudage axial



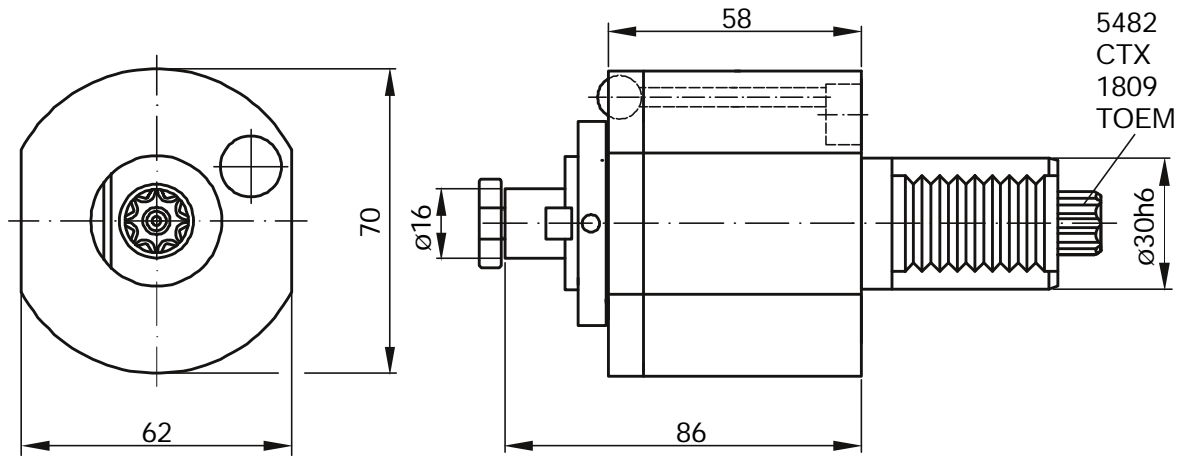
Sauter-Revolver DIN 5482 15x12 = 5482
 Sauter-Revolver DIN 5480 = CTX
 Diplomatic DIN 1809 = 1809
 Baruffaldi TOEM 160 = TOEM
 Beispiel / Example: 41.3025 CTX

Bestell Nr. Order No.	i	x	x1	d	n_{max} [1/min]	T_{max} [Nm]	Schlüsselsatz Wrench-set	Spannzange (siehe 1.27) Collet (see 1.27)
41.3020 ...	1:1	85	27	35	6000	16	GS30/GS22	RD/ER 20 428E (2-13)
41.3025 ...	1:1	86	29	42	6000	16	225/GS22	RD/ER 25 430E (2-16)

Axial
Fräskopf

Axial
milling head

Tête
fraisage axial



Bestell Nr. Order No.	i	n_{max} [1/min]	T_{max} [Nm]
42.3016 ...	1:1	6000	25

Andere \varnothing verfügbar
Other \varnothing available
Autres \varnothing possible

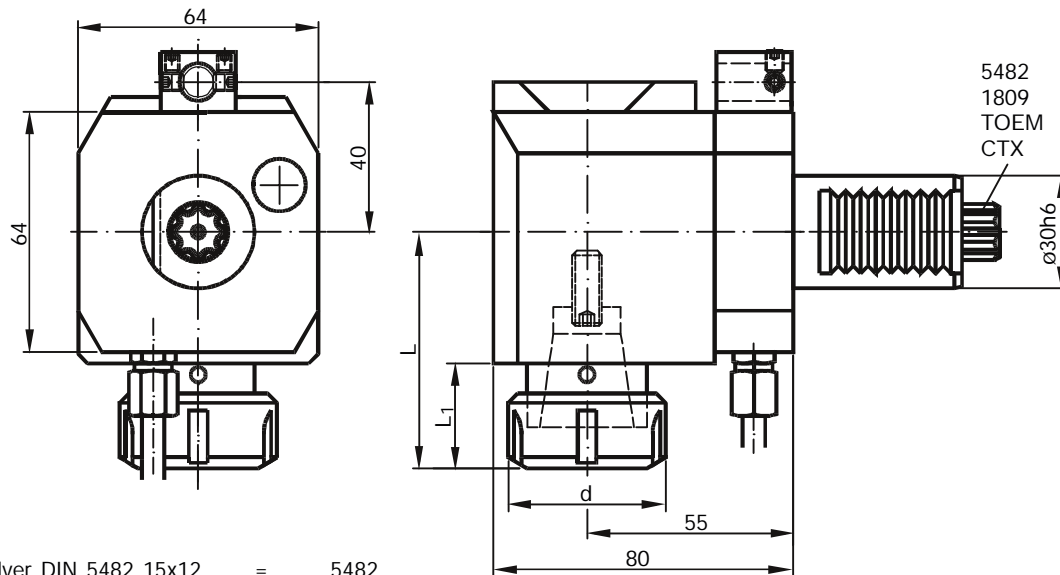
Sauter-Revolver DIN 5482 15x12 = 5482
Sauter-Revolver DIN 5480 = CTX
Diplomatic DIN 1809 = 1809
Baruffaldi TOEM 160 = TOEM
Beispiel / Example: 42.3016 TOEM

3

Radial Bohr-
und Fräskopf

Radial drilling
and milling head

Tête de perçage
et de fraisage radial



Sauter-Revolver DIN 5482 15x12 = 5482
Sauter-Revolver DIN 5480 = CTX
Diplomatic DIN 1809 = 1809
Baruffaldi TOEM 160 = TOEM
Beispiel / Example: 60.3025 5482

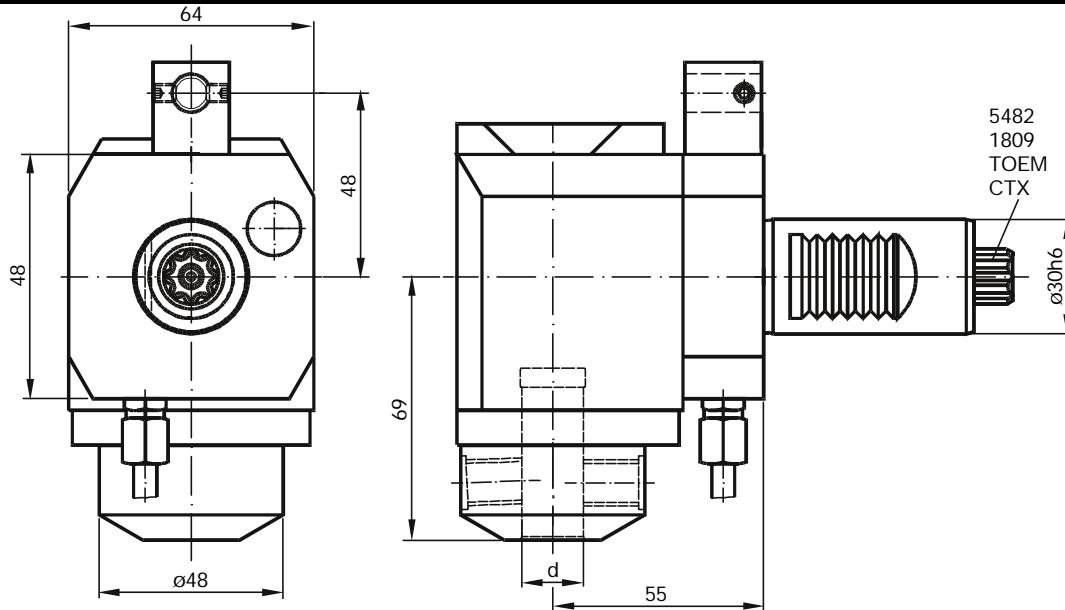
Innere Kühlmittelzufuhr. Zusatz IK an Bestellnummer anfügen.
Central cooling supply. Please add IK behind order no.

Bestell Nr. Order No.	i	d	L	L1	n_{max} [1/min]	T_{max} [Nm]	Schlüsselsatz Wrench-set	Spannzange (siehe 1.27) Collet (see 1.27)
60.3020 ...	1:1	35	63	27	6000	25	GS30/HS40	RD/ER 20 428E (2-13)
60.3020 ... / 1	1:2	35	63	27	12000	12	GS30/HS40	RD/ER 20 428E (2-13)
60.3020 ... / 2	2:1	35	63	27	4000	40	GS30/HS40	RD/ER 20 428E (2-13)
60.3025 ...	1:1	42	64	28	6000	25	225/HS40	RD/ER 25 430E (2-16)
60.3025 ... / 2	2:1	42	64	28	4000	40	225/HS40	RD/ER 25 430E (2-16)

Radial Bohr- und Fräskopf

Radial drilling and milling head

Tête de perçage et fraisage radial



Bestell Nr. Order No.	i	d	n_{max} [1/min]	T_{max} [Nm]
60.3012 WN ...	1:1	12	6000	25
60.3016 WN ...	1:1	16	6000	25
60.3016 WN ... / 2	2:1	16	4000	40
60.3020 WN ... / 2	2:1	20	4000	40

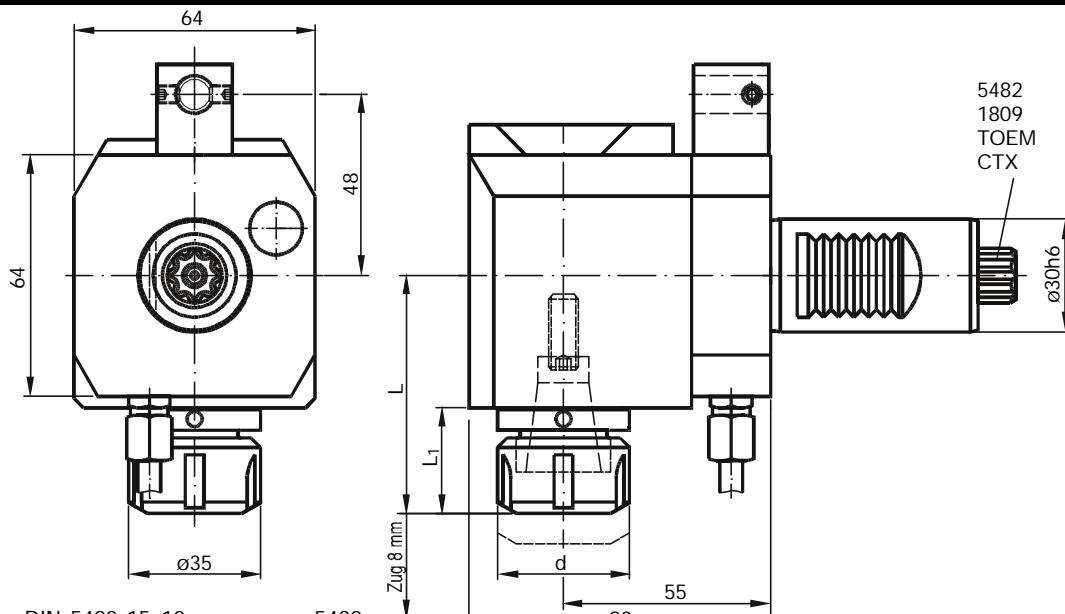
Sauter-Revolver DIN 5482 15x12 = 5482
 Sauter-Revolver DIN 5480 = CTX
 Diplomatic DIN 1809 = 1809
 Baruffaldi TOEM 160 = TOEM
 Beispiel / Example: 60.3016 WN CTX

Innere Kühlmittelzufuhr. Zusatz IK an Bestellnummer anfügen.
 Central cooling supply. Please add IK behind order no.

Radial Gewindebohrkopf

Radial tapping head

Tête de taraudage radial



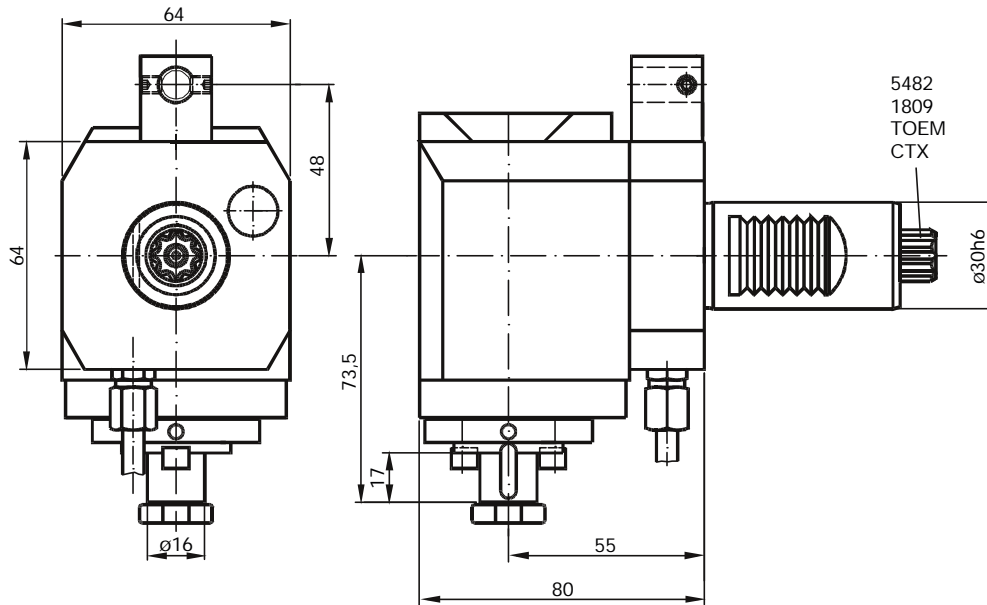
Sauter-Revolver DIN 5482 15x12 = 5482
 Sauter-Revolver DIN 5480 = CTX
 Diplomatic DIN 1809 = 1809
 Baruffaldi TOEM 160 = TOEM
 Beispiel / Example: 61.3020 TOEM

Bestell Nr. Order No.	i	d	L	L1	n_{max} [1/min]	T_{max} [Nm]	Schlüsselsatz Wrench-set	Spannzange (siehe 1.27) Collet (see 1.27)
61.3020 ...	1:1	35	76	27	6000	16	GS30/GS22	RD/ER 20 428E (2-13)
61.3025 ...	1:1	42	77	28	6000	16	225/GS22	RD/ER 25 430E (2-16)

Radial Fräskopf

Radial milling head

Tête de fraisage radial



Bestell Nr. Order No.	i	n_{max} [1/min]	T_{max} [Nm]
62.3016 ...	1:1	6000	25
62.3016 ... / 2	2:1	4000	40

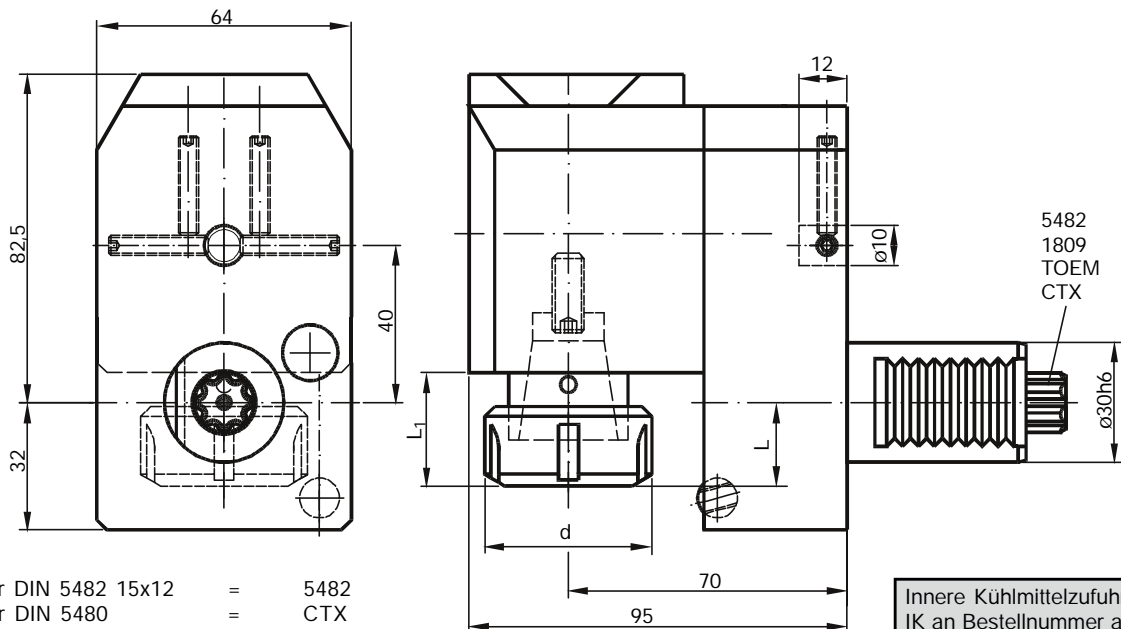
Andere ø auf Anfrage.
Other ø on request.
Autres ø sur demande.

Sauter-Revolver DIN 5482 15x12	=	5482
Sauter-Revolver DIN 5480	=	CTX
Diplomatic DIN 1809	=	1809
Baruffaldi TOEM 160	=	TOEM
Beispiel / Example: 62.3016 CTX		

Radial Bohr- und Fräskopf, zurückgesetzt

Radial drilling and milling head

Tête de perçage et fraisage radial



Sauter-Revolver DIN 5482 15x12	=	5482
Sauter-Revolver DIN 5480	=	CTX
Diplomatic DIN 1809	=	1809
Baruffaldi TOEM 160	=	TOEM
Beispiel / Example: 80.3020 5482/2		

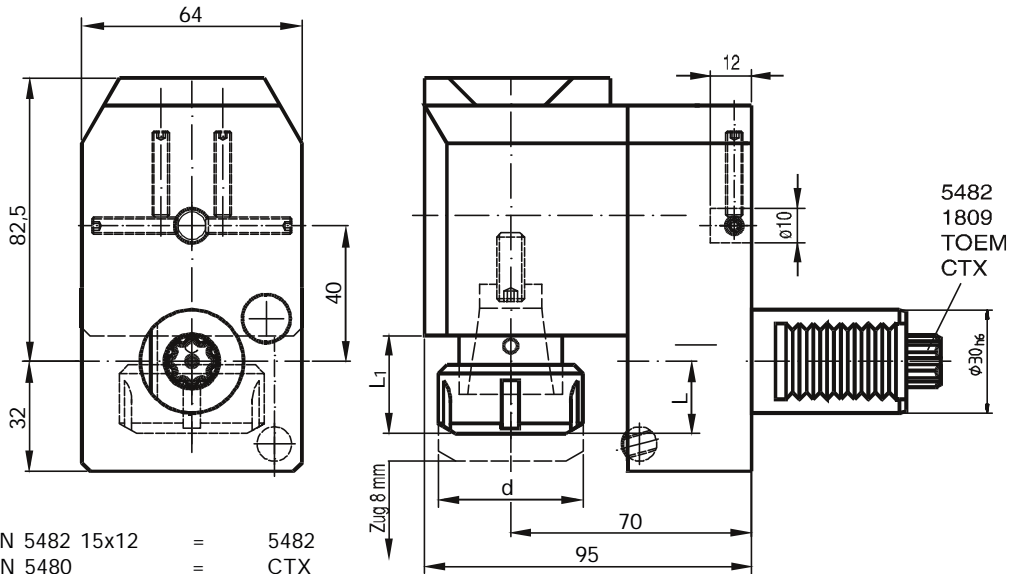
Innere Kühlmittelzufuhr. Zusatz IK an Bestellnummer anfügen.
Central cooling supply. Please add IK behind order no.

Bestell Nr. Order No.	i	d	L	L1	n_{max} [1/min]	T_{max} [Nm]	Schlüsselsatz Wrench-set	Spannzange (siehe 1.27) Collet (see 1.27)
80.3020 ...	1:1	35	20	27	6000	25	GS30/HS40	RD/ER 20 428E (2-13)
80.3020 ... / 1	1:2	35	20	27	12000	12	GS30/HS40	RD/ER 20 428E (2-13)
80.3020 ... / 2	2:1	35	20	27	4000	40	GS30/HS40	RD/ER 20 428E (2-13)
80.3025 ...	1:1	42	21	28	6000	25	225/HS40	RD/ER 25 430E (2-16)
80.3025 ... / 2	2:1	42	21	28	4000	40	225/HS40	RD/ER 25 430E (2-16)

Radial
Gewindebohrkopf
achsversetzt

Radial
tapping head
offset

Tête de taraudage
radial



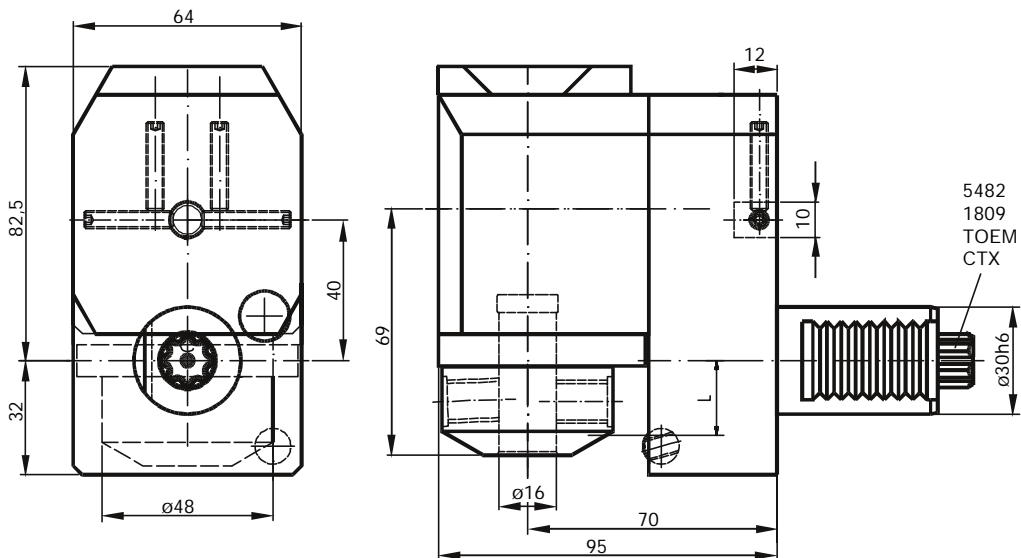
Sauter-Revolver DIN 5482 15x12 = 5482
 Sauter-Revolver DIN 5480 = CTX
 Diplomatic DIN 1809 = 1809
 Baruffaldi TOEM 160 = TOEM
 Beispiel / Example: 81.3025 CTX

Bestell Nr. Order No.	i	d	L	L1	n_{max} [1/min]	T_{max} [Nm]	Schlüsselsatz Wrench-set	Spannzange (siehe 1.27) Collet (see 1.27)
81.3020 ...	1:1	35	25	32	6000	16	GS30/GS22	RD/ER 20 428E (2-13)
81.3025 ...	1:1	42	26	33	6000	16	225/GS22	RD/ER 25 430E (2-16)

Radial Bohr- und
Fräskopf, achsversetzt

Radial drilling and
milling head, offset

Tête de perçage
et fraisage radial



Sauter-Revolver DIN 5482 15x12 = 5482
 Sauter-Revolver DIN 5480 = CTX
 Diplomatic DIN 1809 = 1809
 Baruffaldi TOEM 160 = TOEM
 Beispiel / Example: 80.3016 WN CTX

Andere \varnothing auf Anfrage.
 Other \varnothing on request.
 Autres \varnothing sur demande.

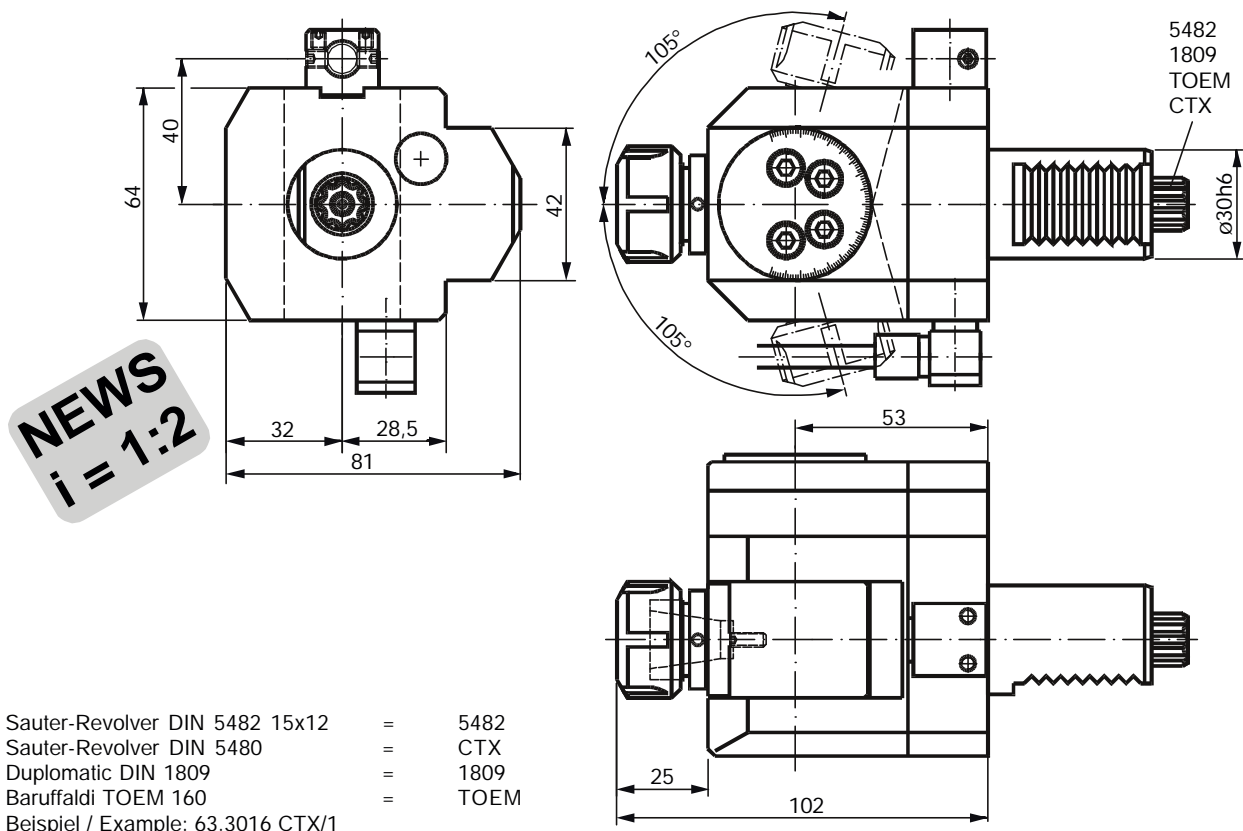
Bestell Nr. Order No.	i	n_{max} [1/min]	T_{max} [Nm]
80.3016 WN ...	1:1	6000	25
80.3016 WN ... / 2	2:1	4000	40

Innere Kühlmittelzufuhr. Zusatz IK an Bestellnummer anfügen.
 Central cooling supply. Please add IK behind order no.

Schwenkkopf
± 105°

Swivel head
± 105°

Tête pivotante
± 105°

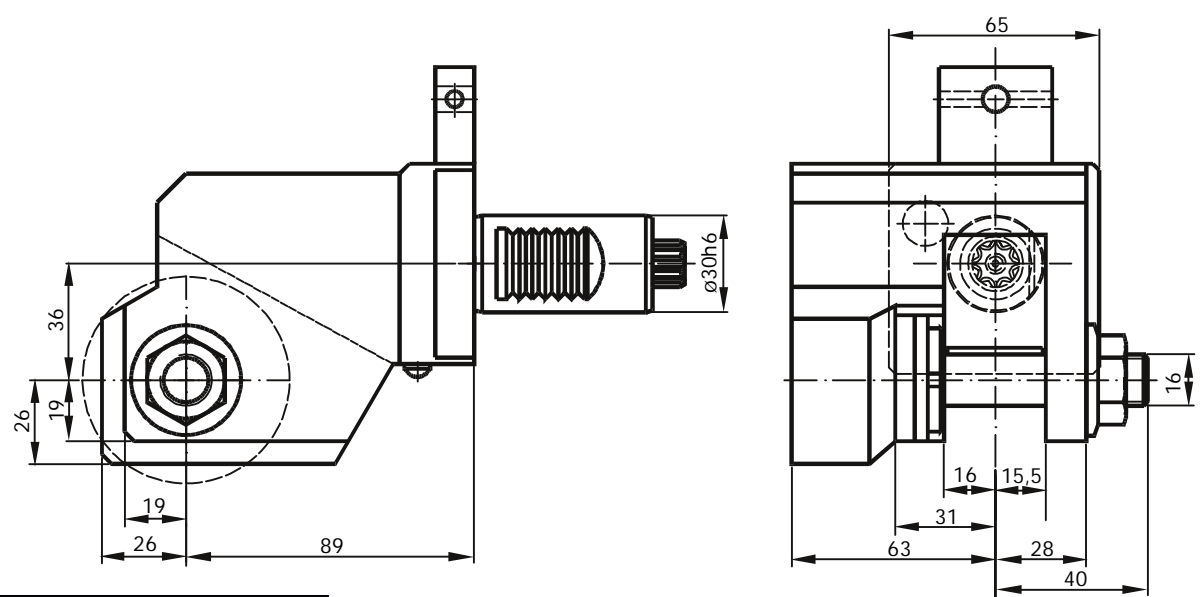


Bestell Nr. Order No.	i	n _{max} [1/min]	T _{max} [Nm]	Schlüsselsatz Wrench-set	Spannzange (siehe 1.27) Collet (see 1.27)
63.3016 ... /1	1:2	10000	10	GS35/HS28	RD/ER 16 426E (1-10)
63.3020 ...	1:1	5000	16	GS25/220	RD/ER 20 428E (2-13)

Radial
Scheibenfräserkopf

Radial drilling head
for side milling cutters

Tête de fraisage radial
pour fraise scie



Bestell Nr. Order No.	i	n _{max} [1/min]	T _{max} [Nm]
64.3016 5482	3:2	2000	40



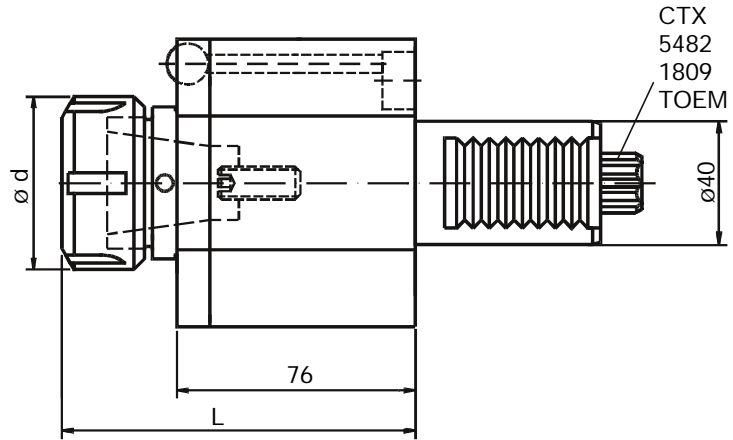
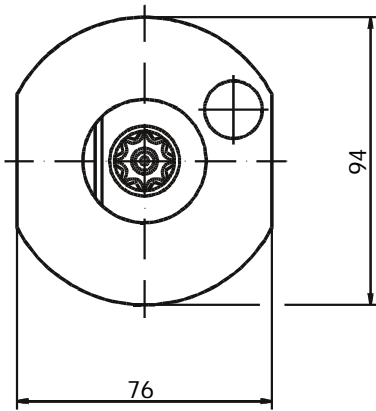
**Angetriebene werkzeuge für Sauter-, Diplomatic-,
Baruffaldi-Revolver VDI40**

*Driven tools for Sauter-, Diplomatic-,
Baruffaldi-turret VDI40
Porte-outils motorisés pour tourelle Sauter,
Diplomatic et Baruffaldi VDI40*

Axial Bohr- und Fräskopf

Axial drilling and milling head

Tête de perçage et fraisage axial



Innere Kühlmittelzufuhr; Zusatz IK an Bestellnummer anfügen
Central cooling supply; Please add IK behind order no.

Sauter-Revolver DIN 5480 = CTX
Sauter-Revolver DIN 5482 17 x 14 = 5482
Diplomatic DIN 1809 = 1809
Baruffaldi TOEM 200 = TOEM
Beispiel / Example: 40.4032 TOEM

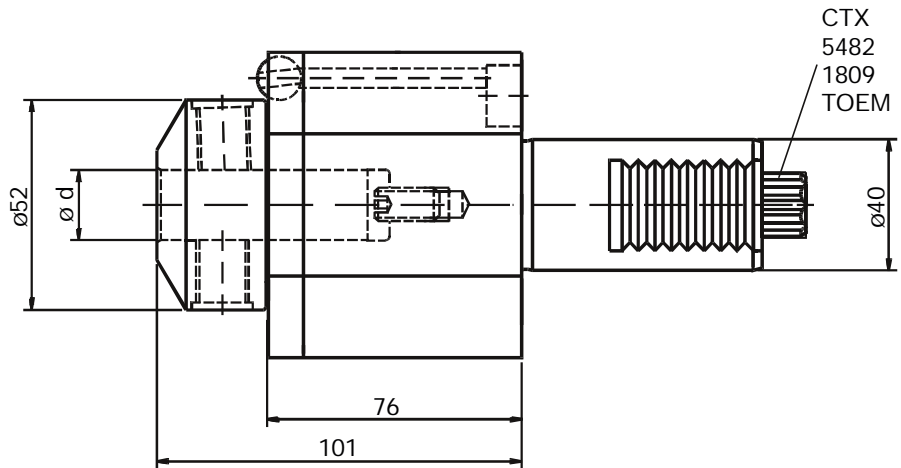
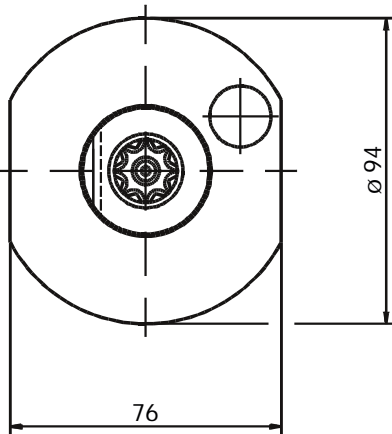
Bestell Nr Order No.	d	i	L	n_{max} [1/min]	T_{max} [Nm]	Schlüsselsatz Wrench-set	Spannzange (siehe 1.27) Collet (see 1.27)
40.4025 ...	42	1:1	107	5000	50	225/DIN 1810B 45-50	RD/ER 25 430E (1-16)
40.4032 ...	50	1:1	109	5000	50	232/DIN 1810B 45-50	RD/ER 32 470E (3-20)

3

Axial Bohr- und Fräskopf

Axial drilling and milling head

Tête de perçage et fraisage axial



Bestell Nr Order No.	i	d	n_{max} [1/min]	T_{max} [Nm]
40.4010 WN ...	1:1	10	5000	50
40.4012 WN ...	1:1	12	5000	50
40.4016 WN ...	1:1	16	5000	50
40.4020 WN ...	1:1	20	5000	50
40.4025 WN ...	1:1	25	5000	50

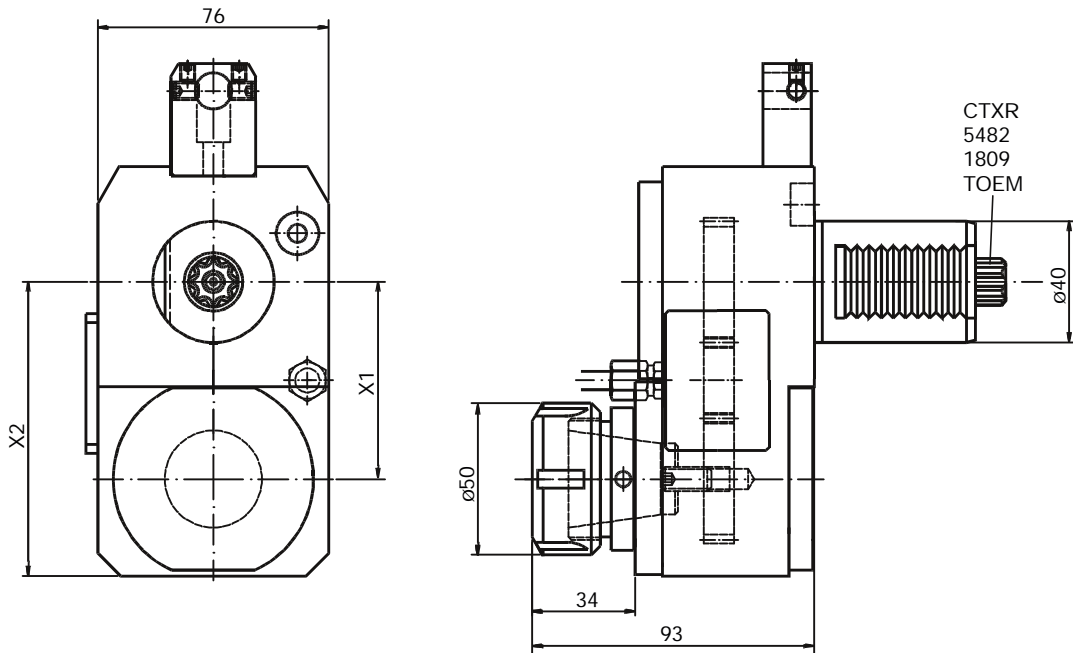
Innere Kühlmittelzufuhr; Zusatz IK an Bestellnummer anfügen
Central cooling supply; Please add IK behind order no.

Sauter-Revolver DIN 5480 = CTX
Sauter-Revolver DIN 5482 17 x 14 = 5482
Diplomatic DIN 1809 = 1809
Baruffaldi TOEM 200 = TOEM
Beispiel / Example: 40.4016 WN 5482

Axial Bohr- und Fräskopf

Axial drilling and milling head

Tête de perçage et fraisage axial



Innere Kühlmittelzufuhr; Zusatz IK an Bestellnummer anfügen
Central cooling supply; Please add IK behind order no.

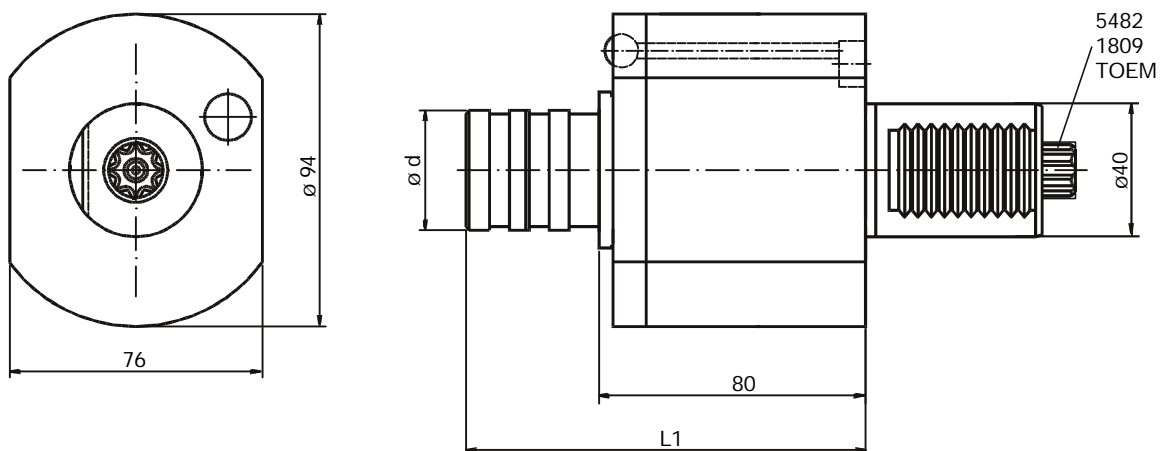
Sauter-Revolver DIN 5480[^] = CTX R
Sauter-Revolver DIN 5482 17 x 14 = 5482
Duplomatic DIN 1809 = 1809
Baruffaldi TOEM 200 = TOEM
Beispiel / Example: 50.4025 5482

Bestell Nr Order No.	i	X ₁	X ₂	n _{max} [1/min]	T _{max} [Nm]	Schlüsselsatz Wrench-set	Spannzange (siehe 1.27) Collet (see 1.27)
50.4032 ...	1:1	65	97	5000	40	225/DIN 1810B 45-50	RD/ER 32 470E (3-20)
50.4032 ... / 2	2:1	50	92	5000	65	225/DIN 1810B 45-50	RD/ER 32 470E (3-20)
50.4025 ... / 1	1:2	auf Anfrage / on request sur demande				225/DIN 1810B 45-50	RD/ER 25 430E (1-16)

Axial Gewindebohrkopf

Axial tapping head

Tête de taraudage axial



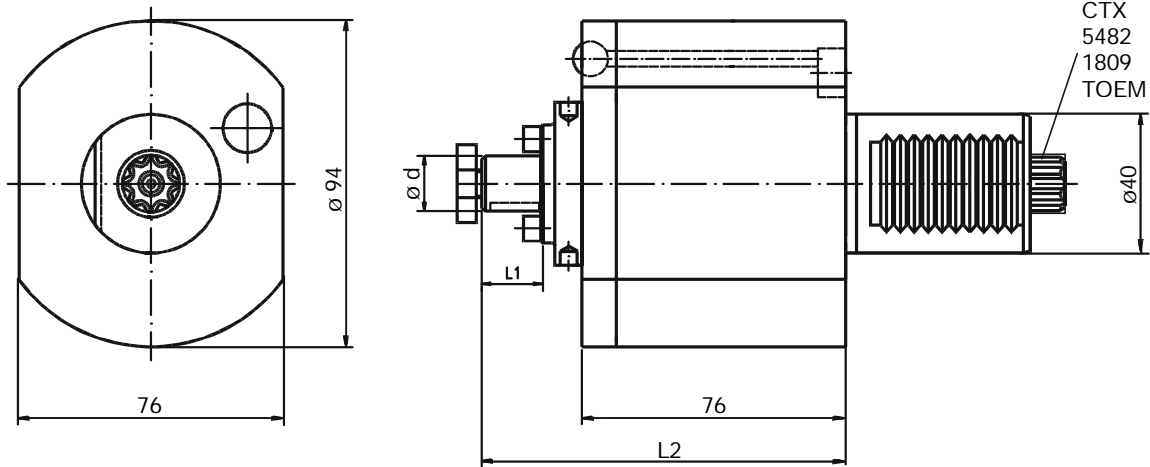
Bestell Nr Order No.	d	i	L ₁	n _{max} [1/min]	T _{max} [Nm]	Gewindebohraufnahme Tapping adaptor
41.4012 ...	36	1:1	120	5000	50	WFLK 1 (M3-M10)
41.4020 ...	53	1:1	143	5000	50	WFLK 2 (M8-M20)

Sauter-Revolver DIN 5482 17 x 14 = 5482
Duplomatic DIN 1809 = 1809
Baruffaldi TOEM 200 = TOEM
Beispiel / Example: 41.4012 5482

Axial Fräskopf

Axial milling head

Tête de fraisage axial



Bestell Nr Order No.	d ₁	i	L ₁	L ₂	n _{max} [1/min]	T _{max} [Nm]	Schlüsselsatz Wrench-set
42.4013 ...	13	1:1	17,5	105	5000	50	DIN 1810B 45-50
42.4016 ...	16	1:1	17,5	105	5000	50	DIN 1810B 45-50
42.4022 ...	22	1:1	19	106,5	5000	50	DIN 1810B 45-50
42.4027 ...	27	1:1	19	106,5	5000	50	DIN 1810B 45-50

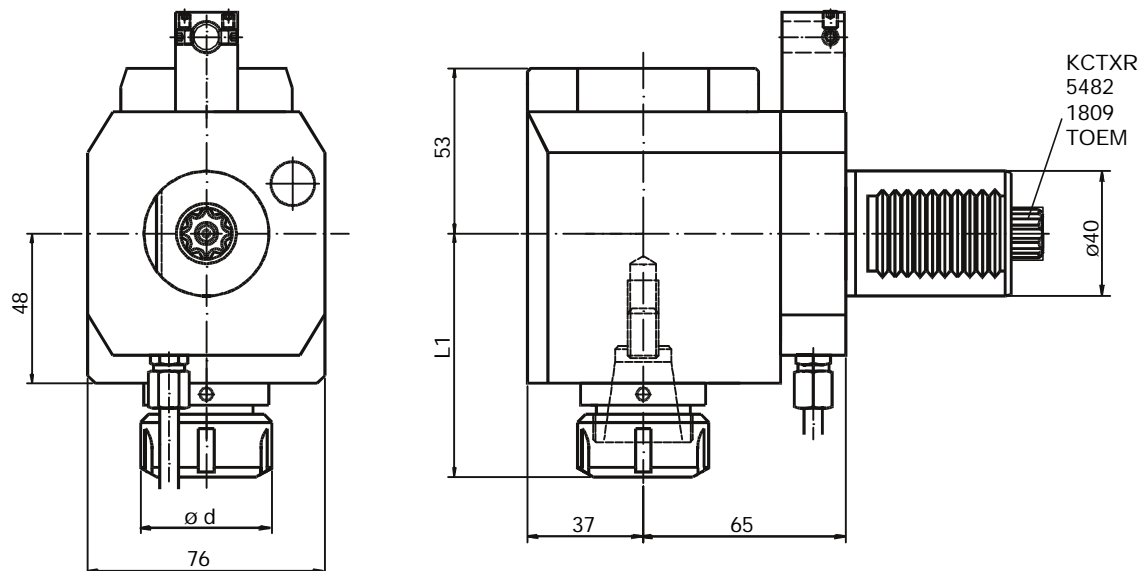
Sauter-Revolver DIN 5480 = CTX
 Sauter-Revolver DIN 5482 17 x 14 = 5482
 Diplomatic DIN 1809 = 1809
 Baruffaldi TOEM 200 = TOEM
 Beispiel / Example: 42.4013 5482

3

Radial Bohr- und Fräskopf

Radial drilling and milling head

Tête de perçage et de fraisage radial



Innere Kühlmittelzufuhr; Zusatz IK an Bestellnummer anfügen
 Central cooling supply; Please add IK behind order no.

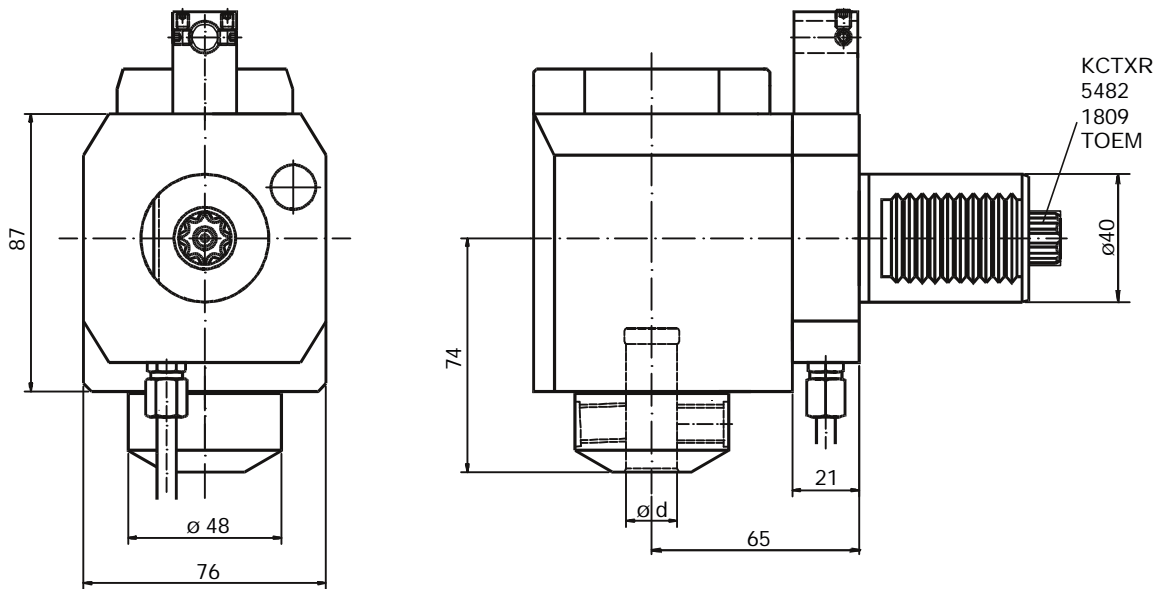
Sauter-Revolver DIN 5480 = KCTXR
 Sauter-Revolver DIN 5482 17 x 14 = 5482
 Diplomatic DIN 1809 = 1809
 Baruffaldi TOEM 200 = TOEM
 Beispiel / Example: 60.4025 KCTXR

Bestell Nr Order No.	d	i	L	n _{max} [1/min]	T _{max} [Nm]	Schlüsselsatz Wrench-set	Spannzange (siehe 1.27) Collet (see 1.27)
60.4025 ...	42	1:1	78	5000	50	DIN 1810B 45-50	RD/ER 25 430E (2-16)
60.4032 ...	50	1:1	82	5000	50	DIN 1810B 45-50	RD/ER 32 470E (3-20)
60.4025 ... / 1	42	1:2	78	9000	25	DIN 1810B 45-50	RD/ER 25 430E (2-16)
60.4032 ... / 2	50	2:1	82	5000	80	DIN 1810B 45-50	RD/ER 32 470E (3-20)

Radial Bohr- und Fräskopf

Radial drilling and milling head

Tête de perçage et fraisage radial



Bestell Nr Order No.	i	d	n_{max} [1/min]	T_{max} [Nm]
60.4008 WN ...	1:1	8	5000	50
60.4010 WN ...	1:1	10	5000	50
60.4012 WN ...	1:1	12	5000	50
60.4016 WN ...	1:1	16	5000	50
60.4020 WN ...	1:1	20	5000	50

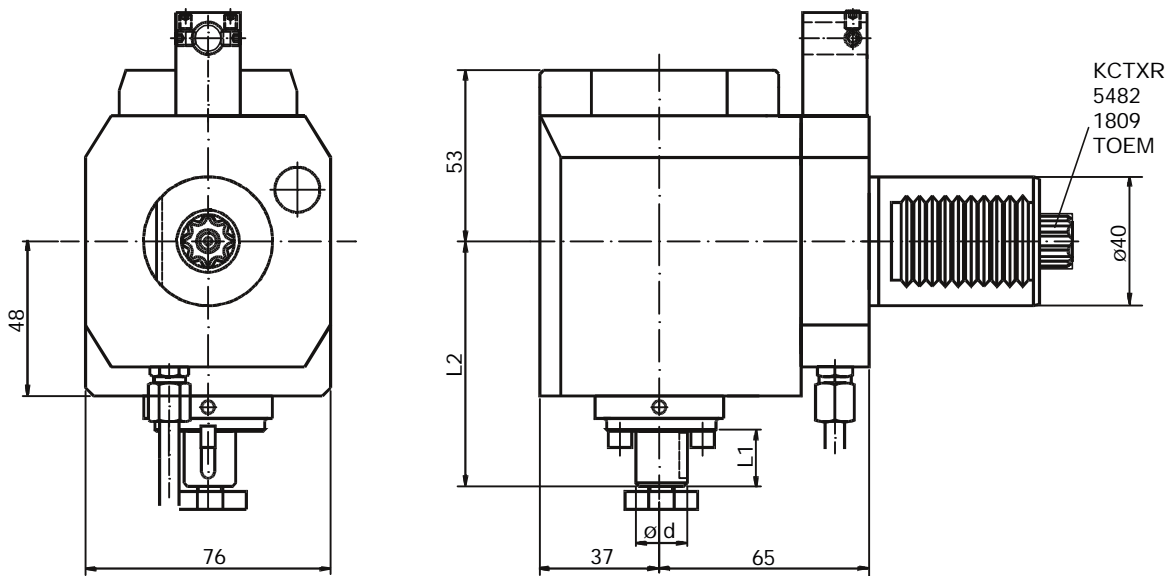
Sauter-Revolver DIN 5480 = KCTXR
 Sauter-Revolver DIN 5482 17 x 14 = 5482
 Diplomatic DIN 1809 = 1809
 Baruffaldi TOEM 200 = TOEM
 Beispiel / Example: 60.4016 WN KCTXR

Innere Kühlmittelzufuhr; Zusatz IK an Bestellnummer anfügen
 Central cooling supply; Please add IK behind order no.

Radial Fräskopf

Radial milling head

Tête de fraisage radial



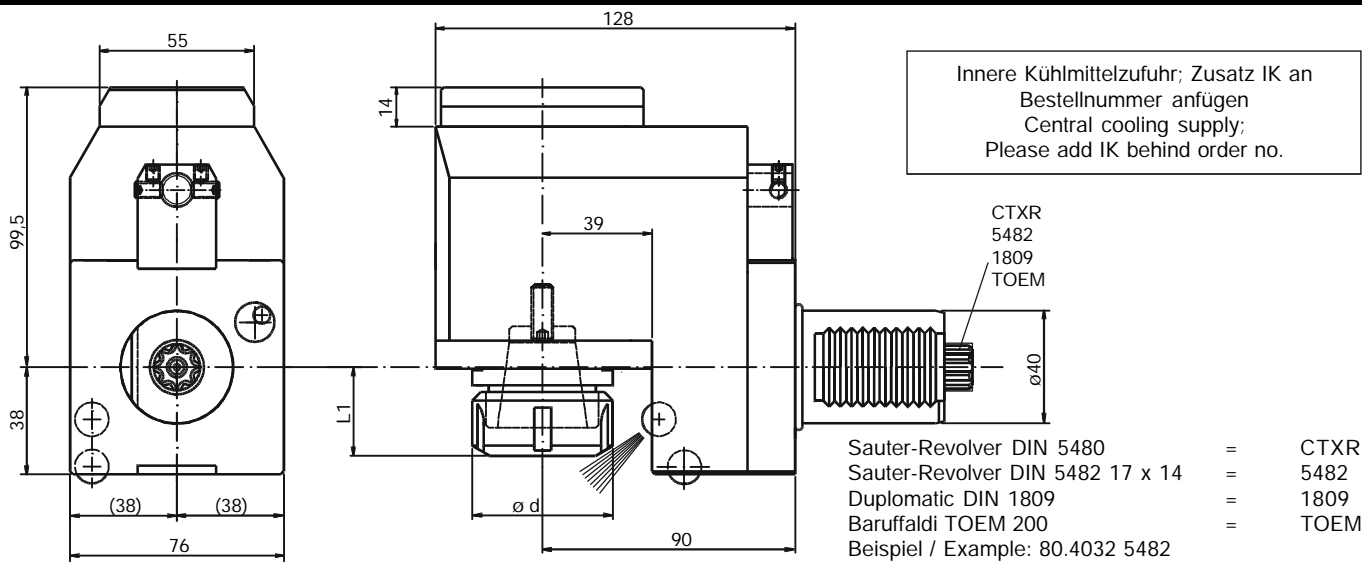
Bestell Nr Order No.	d	i	L_1	L_2	n_{max} [1/min]	T_{max} [Nm]
62.4016 ...	16	1:1	17,5	76	5000	50
62.4022 ...	22	1:1	19	77,5	5000	50
62.4027 ...	27	1:1	19	77,5	9000	25

Sauter-Revolver DIN 5480 = KCTXR
 Sauter-Revolver DIN 5482 17 x 14 = 5482
 Diplomatic DIN 1809 = 1809
 Baruffaldi TOEM 200 = TOEM
 Beispiel / Example: 62.4016 5482

Radial Bohr- und Fräskopf achsversetzt

Radial drilling and milling head offset

Tête de perçage et fraisage radial



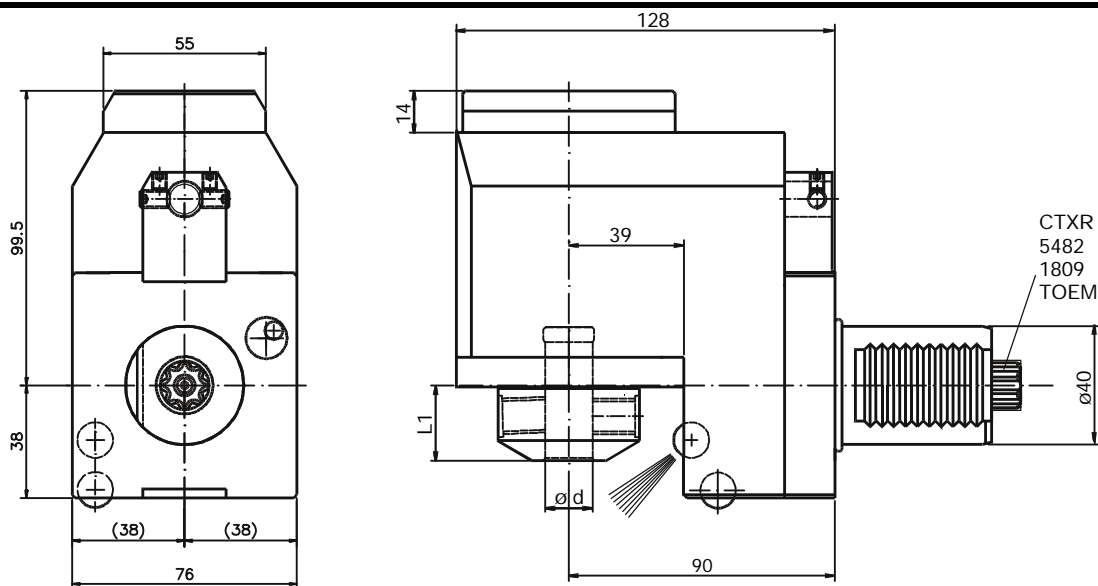
Bestell Nr Order No.	i	d	L ₁	n _{max} [1/min]	T _{max} [Nm]	Schlüsselsatz Wrench-set	Spannzange (siehe 1.27) Collet (see 1.27)
80.4025 ...	1:1	42	29	5000	50	225/DIN 1810B 45-50	RD/ER 25 430E (2-16)
80.4032 ...	1:1	50	31,5	5000	50	232/DIN 1810B 45-50	RD/ER 32 470E (3-20)
80.4025 .../115	1:1,5	42	29	9000	30	225/DIN 1810B 45-50	RD/ER 25 430E (2-16)
80.4032 ... /151	1,5:1	50	31,5	5000	75	232/DIN 1810B 45-50	RD/ER 32 470E (3-20)
80.4032 ... /3	3:1	50		Maße auf Anfrage / Dimensions on request / Dimensions sur demande			RD/ER 32 470E (3-20)

3

Radial Bohr- und Fräskopf achsversetzt

Radial drilling and milling head offset

Tête de perçage et fraisage radial



Bestell Nr Order No.	i	d	L ₁	n _{max} [1/min]	T _{max} [Nm]
80.4016 WN ...	1:1	16	28	5000	50
80.4020 WN ...	1:1	20	28	5000	50
80.4020 WN .../3	3:1	20		Maße auf Anfrage Dimensions on request Dimensions sur demande	

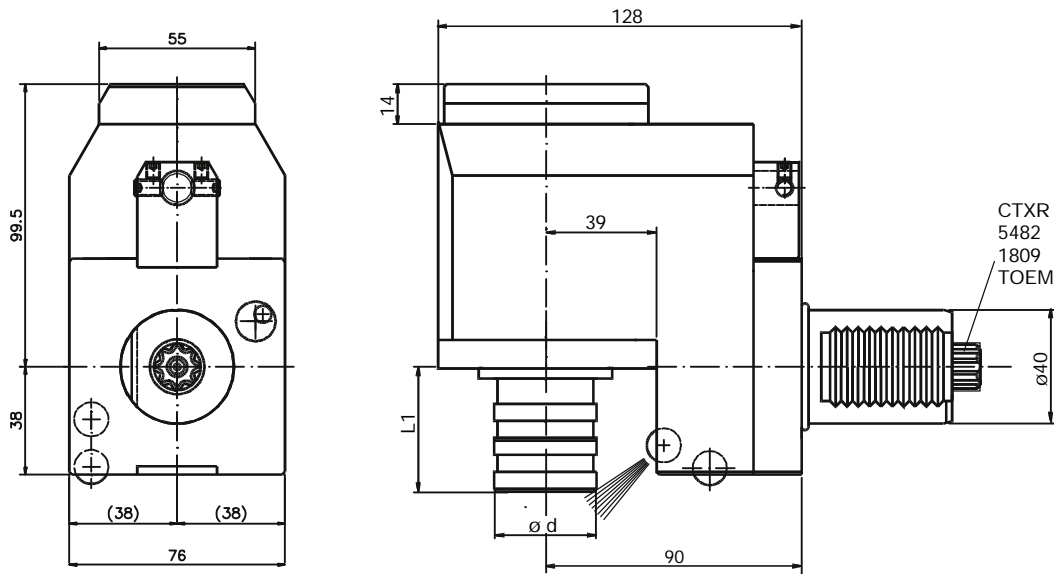
Innere Kühlmittelzufuhr; Zusatz IK an Bestellnummer anfügen
Central cooling supply; Please add IK behind order no.

Sauter-Revolver DIN 5480 = CTXR
Sauter-Revolver DIN 5482 17 x 14 = 5482
Diplomatic DIN 1809 = 1809
Baruffaldi TOEM 200 = TOEM
Beispiel / Example: 80.4020 WN TOEM

Radial Gewindebohrkopf achsversetzt

Radial tapping head offset

Tête de taraudage radial



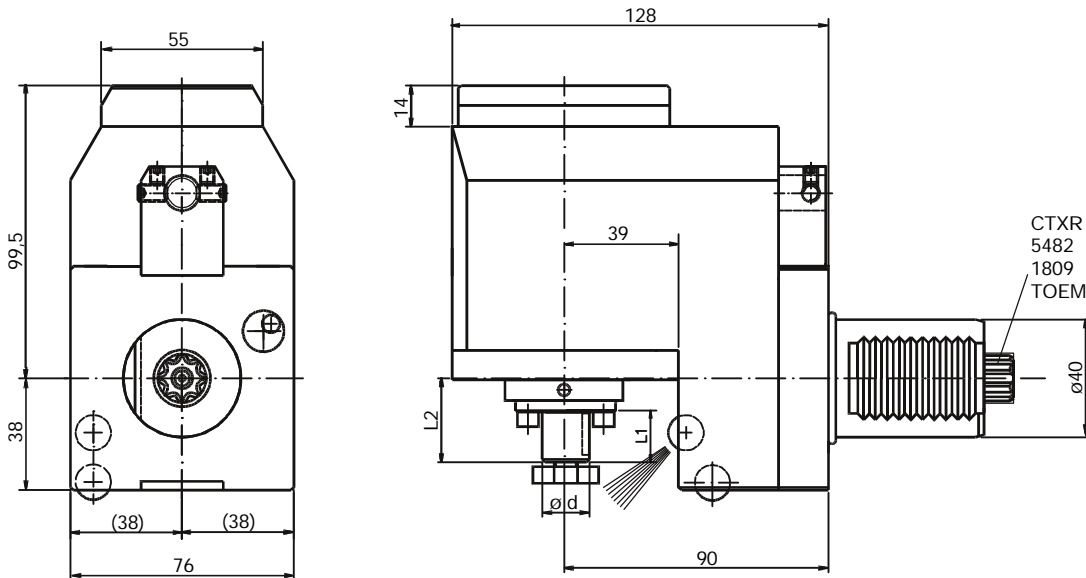
Bestell Nr Order No.	i	d	L_1	n_{max} [1/min]	T_{max} [Nm]	Gewindebohraufnahme Tapping adaptor
81.4012 ...	1:1	36	45	5000	50	WFLK 1 (M3-M10)
81.4020 ...	1:1	53	68	5000	50	WFLK 2 (M8-M12)

Sauter-Revolver DIN 5480 = CTXR
 Sauter-Revolver DIN 5482 17 x 14 = 5482
 Diplomatic DIN 1809 = 1809
 Baruffaldi TOEM 200 = TOEM
 Beispiel / Example: 81.4012 5482

Radial Bohr- und Fräskopf zurückgesetzt

Radial drilling and milling head offset

Tête de perçage et fraisage radial



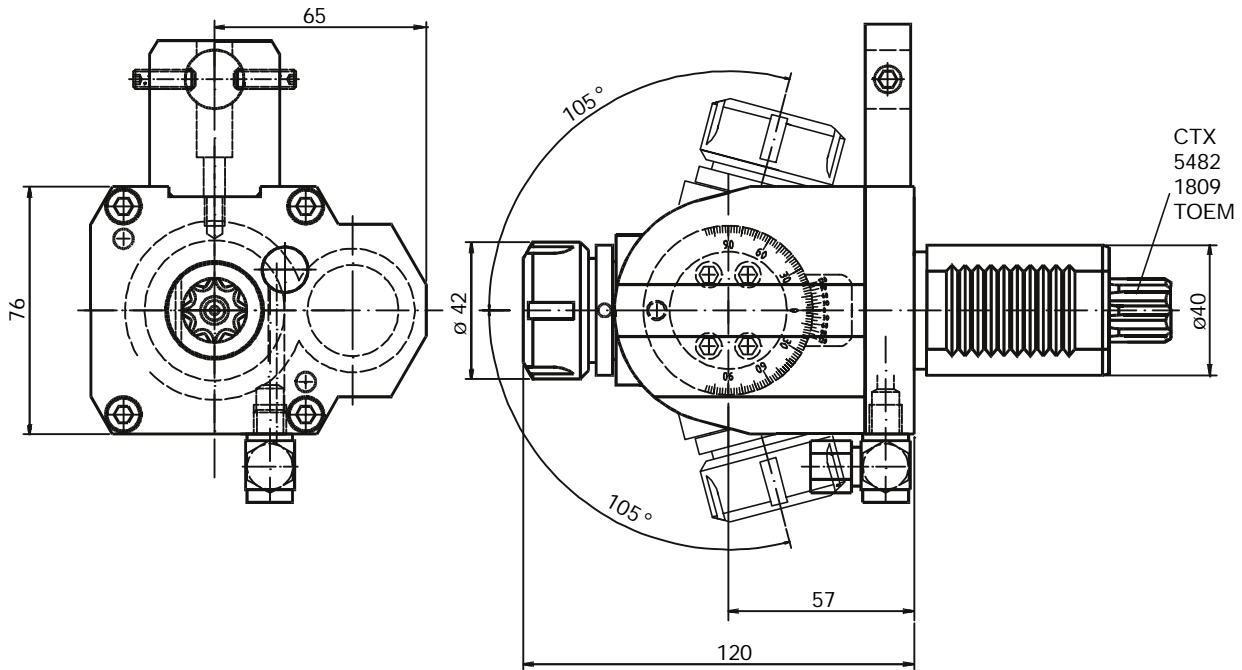
Bestell Nr Order No.	i	d	L_1	L_2	n_{max} [1/min]	T_{max} [Nm]
82.4016 ...	1:1	16	17,5	28,5	5000	50
82.4022 ...	1:1	22	19	30	5000	50
82.4027 ...	1:1	27	19	30	5000	50
82.4016 .../3	3:1	16	Maße auf Anfrage			120
82.4022 .../3	3:1	22	Dimensions sur demande			120
82.4027 .../3	3:1	27				120

Sauter-Revolver DIN 5480 = CTXR
 Sauter-Revolver DIN 5482 17 x 14 = 5482
 Diplomatic DIN 1809 = 1809
 Baruffaldi TOEM 200 = TOEM
 Beispiel / Example: 82.4027 1809

Schwenkkopf
± 105°

Swivel head
± 105°

Tête pivotante
± 105°



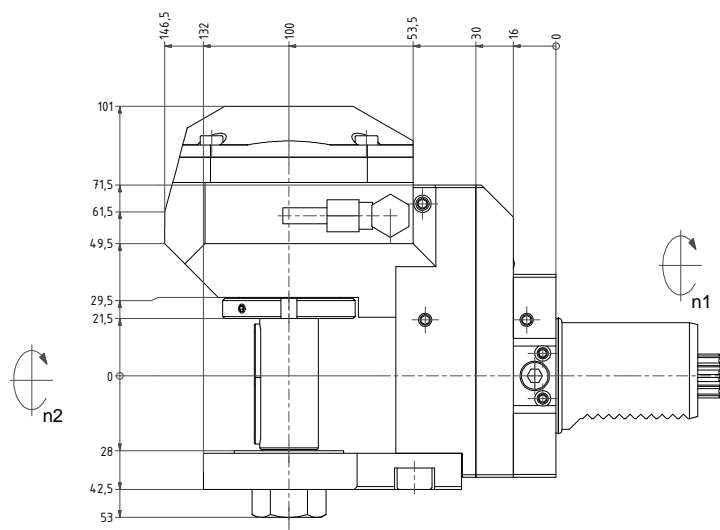
3

Bestell Nr Order No.	i	Schlüsselsatz Wrench-set	Spannzange (siehe 1.27) Collet (see 1.27)	Sauter-Revolver DIN 5480 = CTX Sauter-Revolver DIN 5482 17 x 14 = 5482 Diplomatic DIN 1809 = 1809 Baruffaldi TOEM 200 = TOEM Beispiel / Example: 63.4025 5482
63.4025 ...	1:1	225/DIN 1810B 40-45	RD/ER 25 430E (M3-M10)	

Radial Scheiben-
fräserkopf

Radial drilling head
for side milling cutters

Tête de fraisage radial
pour fraise scie



Bestell Nr Order No.	i	d	n _{max} [1/min]	T _{max} [Nm]	Sauter-Revolver DIN 5480 = CTX Sauter-Revolver DIN 5482 17 x 14 = 5482 Diplomatic DIN 1809 = 1809 Baruffaldi TOEM 200 = TOEM Beispiel / Example: 64.4016 5482
64.4016 ...	3:1	16	2000	50	
64.4022 ...	3:1	22	2000	50	