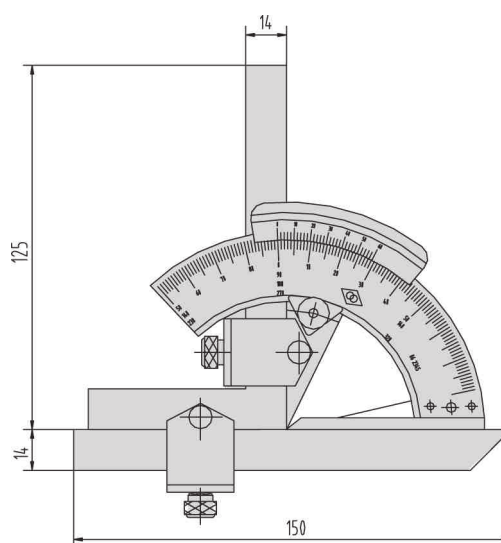
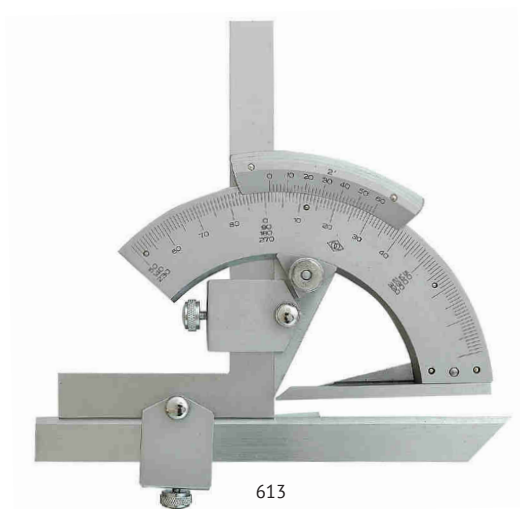


## Штангенинструмент

### Угломер универсальный УМ 127

Номер по каталогу 613

Измерительный диапазон:  
наружного угла:  $0^{\circ} - 320^{\circ}$ ,  
внутреннего угла:  $40^{\circ} - 130^{\circ}$ .

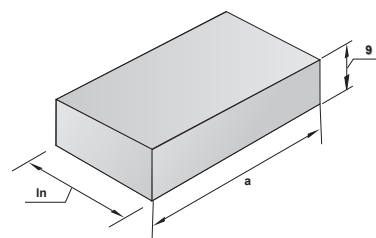
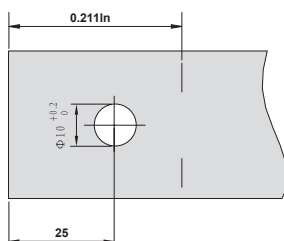


Номер по каталогу	Диапазон измерений	Цена деления	Вес, кг
613-01	$0^{\circ} - 320^{\circ}$	2'	0,367

# Меры длины и угла. Лекальный инструмент

## Концевые меры длины

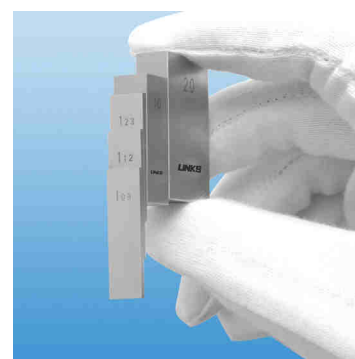
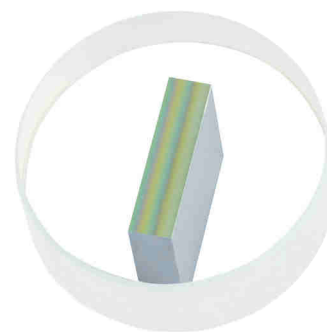
Номер по каталогу: 901



Размеры присоединительных отверстий на защитных мерах и мерах, где  $l_n > 100$  мм.

$l_n \leq 10$  мм,  $a = 30$  мм  
 $l_n > 10$  мм,  $a = 35$  мм

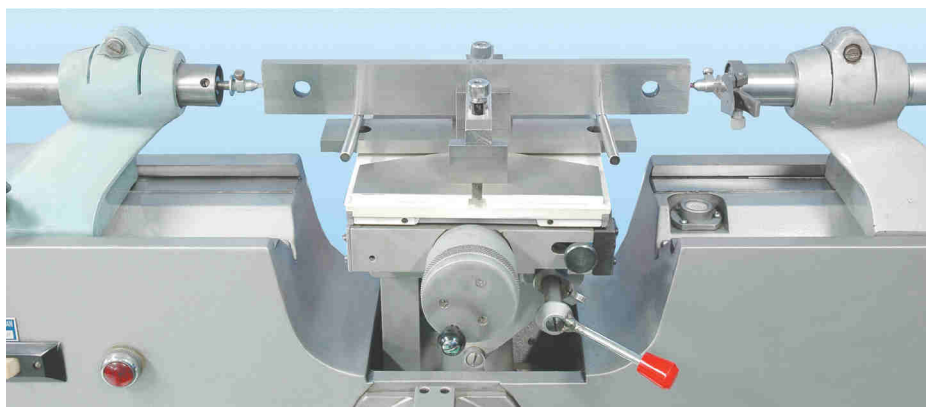
Номер по каталогу	Набор №	Число мер в наборе	Градация мер в наборе, мм	Номинальные значения длины мер, мм	Число мер	Класс точности
901-01	1	83	-	1,005	1	0; 1; 2; 3
			0,01	от 1,0 до 1,5 вкл.	51	
			0,1	от 1,6 до 2,0 вкл.	5	
			0,5	0,5	1	
			0,5	от 2,5 до 10,0 вкл.	16	
			10	от 20 до 100 вкл.	9	
901-02	2	38	-	1,005	1	1; 2; (3)
			0,01	от 1,0 до 1,1 вкл.	11	
			0,1	от 1,2 до 2,0 вкл.	9	
			1	от 3,0 до 10,0 вкл.	8	
			10	от 20 до 100 вкл.	9	
901-03	3	112	-	1,005	1	0, 1, 2; (3)
			0,01	от 1,0 до 1,5 вкл.	51	
			0,1	от 1,6 до 2,0 вкл.	5	
			0,5	0,5	1	
			0,5	от 2,5 до 25,0 вкл.	46	
			10	от 30 до 100 вкл.	8	



901

## Меры длины и угла. Лекальный инструмент

Номер по каталогу	Набор №	Число мер в наборе	Градация мер в наборе, мм	Номинальные значения длины мер, мм	Число мер	Класс точности
901-06	6	11	0,001	от 1,00 до 1,01 вкл.	11	0, 1, (2)
901-07	7	11	0,001	от 0,99 до 1,00 вкл.	11	0, 1, (2)
901-08	8	10	-	50 (защитные)	2	0, 1, 2, 3
			25	от 125 до 200 вкл.	4	
			50	от 250 до 300 вкл.	2	
			100	от 400 до 500 вкл.	2	
901-09	9	12	-	50 (защитные)	2	0, 1, 2, 3
			100	от 100 до 1000 вкл.	10	
901-13	13	11	-	5	1	1, 2, (3)
			10	от 10 до 100 вкл.	10	
901-14	14	38	0,5	от 10,5 до 25,0 вкл.	30	0, 1, 2, (3)
			10	от 30 до 100 вкл.	8	
901-15	15	29	0,001	1,005	1	1; 2 (3)
			0,01	от 1,0 до 1,1 вкл.	11	
			0,1	от 1,2 до 2,0 вкл.	9	
			1	от 3 до 10 вкл.	8	
901-16	16	19	0,001	от 0,991 до 1,009 вкл.	19	0; 1 (2)
901-21	21	20	-	5,12; 10,24; 15,36; 21,50; 25,00; 30,12; 35,24; 40,36; 46,50; 50,00; 55,12; 60,24; 65,36; 71,50; 75,00; 80,12; 85,24; 90,36; 96,50; 100,00	20	1 (2)



## Меры длины и угла. Лекальный инструмент

### Набор угловых мер

Номер по каталогу: 906



Номер по каталогу	Количество плиток в наборе	Класс точности	Номинальные размеры рабочих углов, °	Шаг	Количество	Вес, кг
906-01	94	0,1,2	15°1'; 15°2'.....15°9' 15°10'; 15°20'.....15°50' 10° ;11° .....79° 10°0'30" 80° -81° -100° -99° 82° -83° -98° -97° 84° -85° -96° -95° 86° -87° -94° -93° 88° -89° -92° -91° 89°10' -89°20' -90°50' -90°40' 89°30' -89°40' -90°30' -90°20' 89°50' -89°50'30" -90°10' -90°0'30" 90° -90° -90° -90°	1' 10' 1° - - - - - - - - - - - -	9 5 70 1 1 1 1 1 1 1 1 1 1	5,814
906-02	36	0,1,2	15°1';15°2'.....15°9' 15°10';15°20'.....15°50' 10° ;11° .....20° 30°;40° .....70° 10°0'30" 45° 80° -81° -100° -99° 89°10' -89°20' -90°50' -90°40' 89°30' -89°40' -90°30' -90°20' 90° -90° -90° -90°	1' 10' 1° 10° - - - - - -	9 5 11 5 1 1 1 1 1 1	1,449
906-03	7	1,2	15°10';30°20';45°30';50° 60°40';75°50';90° -90° -90° (Special gauge blocks for measuring universal bevel protractors)	-	7	0,496

906

## Меры длины и угла. Лекальный инструмент

### Меры угловые

Номер по каталогу: 907



Номер по каталогу	Номинальные размеры рабочих углов, °	Точность	Вес, кг
907-01	45° x 45° x 90° 30° x 60° x 90°	± 20"	0,31

### Набор угловых мер

Номер по каталогу: 908



Номер по каталогу	Номинальные размеры рабочих углов, °	Вес, кг
908-01	0,25°, 0,5°, 1° 2°, 3°, 4°, 5°, 10°, 15° 20°, 25°, 30°	1,34

907, 908

## Меры длины и угла. Лекальный инструмент

### Линейка лекальная

Номер по каталогу: 909

Номер по каталогу	Размер, мм	Класс точности	Вес 9 (гр)
909	75, 125, 175	0, 1	43, 101, 150



### Угольник слесарный с широким основанием

Номер по каталогу: 910



Номер по каталогу	Размер, мм	Класс точности
910-01	63 x 40	0, 1
910-02	125 x 80	
910-03	160 x 100	
910-04	200 x 125	
910-05	250 x 160	
910-06	315 x 200	

909, 910, 911

### Принадлежности для концевых мер длины

Номер по каталогу: 911

Предназначены для соединения отдельных концевых мер длины размером 125 – 1000 мм.

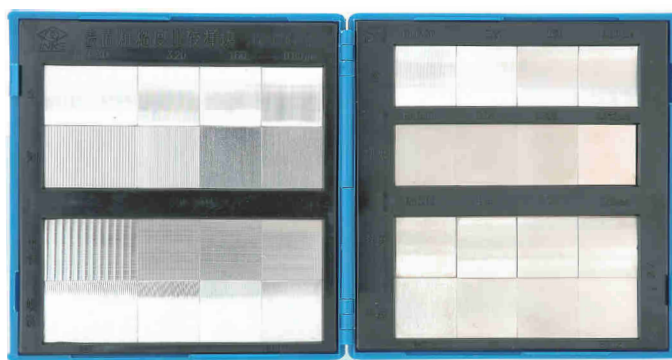


## Калибры

Номер по каталогу	Размер	Шаг	Вес, кг		Номер по каталогу	Размер	Шаг	Вес, кг	
			Калибр кольцо	Калибр пробка				Калибр кольцо	Калибр пробка
939 940	75	4	1.6664	2.5724	939 940	100	4	2.7369	4.5155
		10	3.8443	3.3504			12	7.3137	6.5991
	80	4	1.6341	2.9154		110	4	3.0569	1.6290
		10	3.5873	3.8225			12	7.3286	3.6448
	85	4	2.1751	3.2809		120	6	4.2533	2.5188
		12	5.8291	4.7158			14	9.4278	4.7089
	90	4	2.0298	3.6691		130	6	4.5401	2.8029
		12	5.4606	5.3099			14	10.0724	5.2519
	95	4	2.8992	4.0819		140	6	4.8269	3.0871
		12	7.7088	5.9442			14	10.7171	5.7950

## Набор образцов шероховатости

Номер по каталогу: 950

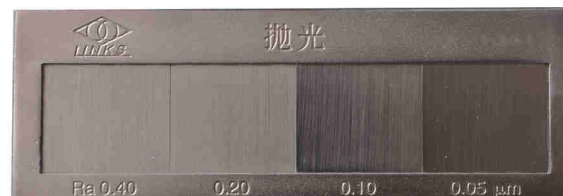


Номер по каталогу	Операция	Ra, мкм										Вес, кг
		6,30	3,20	1,60	0,80	0,40	0,20	0,10	0,05	0,025	0,012	
950-01	Токарная обработка	○	○	○	○							0,142
	Растачивание	○	○	○	○							
	Строгание	○	○	○	○							
	Плоское фрезерование	○	○	○	○							
	Торцовое фрезерование	○	○	○	○							
	Круглое шлифование				○	○	○	○				
	Плоское шлифование				○	○	○	○				
	Притирка							○	○	○	○	

939, 940, 950

## Образцы шероховатости

Номер по каталогу: 951



Номер по каталогу	Операция	Ra, мкм										Вес, кг
		6,30	3,20	1,60	0,80	0,40	0,20	0,10	0,05	0,025	0,012	
951-01	Плоское фрезерование	○	○	○	○							0,142
951-02	Торцовое фрезерование	○	○	○	○							
951-03	Строгание	○	○	○	○							
951-04	Токарная обработка	○	○	○	○							
951-05	Обработка напильником	○	○	○	○							
951-06	Растачивание	○	○	○	○							
951-07	Внутреннее шлифование				○	○	○	○				
951-08	Полирование				○	○	○	○				
951-09	Круглое шлифование				○	○	○	○				
951-10	Плоское шлифование				○	○	○	○				
951-12	Ручная притирка							○	○	○	○	

951